

日本馬術連盟
競技会関連規程集
令和6年度版



公益社団法人 日本馬術連盟

FEI 馬スポーツ憲章

馬のウェルフェアのために

国際馬術連盟（FEI）は、国際的な馬スポーツに係わるすべての者が、FEI 馬スポーツ憲章を順守し、いかなる場合にも馬のウェルフェアが最優先されることに同意し、これを受け入れることを求める。馬のウェルフェアよりも、競技の勝敗または商業的な側面に重きを置くことがあってはならない。以下の要点を特に順守しなければならない。

1. ウェルフェア概要

a) 良質な管理

馬を最上の状態で管理するには厩舎設備および飼料給与が不可欠である。清潔で良質な飼葉、飼料、水が常に与えられなければならない。

b) トレーニング方法

馬は当該種目で求められる身体能力および技術に応じたトレーニングを受けるべきである。馬を虐待するような方法または恐怖を与える方法を用いてはならない。

c) 装蹄および馬装具

フットケアおよび装蹄は高い水準にななければならない。馬装具は傷害や外傷のリスクを避けるようにデザインされ、つくられていなければならない。

d) 輸送

輸送中は、馬の傷害やその他の健康被害に対して十分な対策がとられていなければならない。車両は安全、良好な換気、高水準の整備、常に清潔な状態で、かつ適格なドライバーが運転しなければならない。馬を正しく扱える者が、常に馬の管理のために同行していること。

e) 移動

すべての輸送は最新の FEI ガイドラインに則って綿密に計画され、定期的に飼料および水を給与するための休憩時間をとらなくてはならない。

2. 競技参加適性

a) 競技参加への適性と能力

競技への参加は、十分な能力を備えた競技参加適性のある馬および選手に限定されなければならない。トレーニングから競技参加までの間には、馬に適当な休養期間を与えなければならない。輸送後にも休養期間を与えるべきである。

b) 健康状態

競技参加適性がないと判断された馬は、競技への参加または参加の継続をすることはできない。その馬の参加適性に疑義のある場合には獣医師のアドバイスを求めること。

c) ドーピングと薬物

ドーピング行為および薬物の不法使用またはそれらの行為を意図することは、ウェルフェアに係わる深刻な問題であり、認められていない。いかなる獣医学的な治療であっても、治療後には競技の前に完全に回復するだけの十分な時間が必要である。

d) 外科的処置

競技馬のウェルフェアあるいは他馬および／または選手の安全をおびやかすあらゆる外科的処置は認められていない。

e) 妊娠牝馬／出産直後の牝馬

妊娠 4 カ月以降または仔馬を伴っている牝馬は競技に参加させてはならない。

f) 扶助の誤用

馬に対して過剰な負担となる騎乗あるいは器具（鞭や拍車など）による過剰な扶助は認められていない。

3. 競技会が馬のウェルフェアを損なってはならない。

a) 競技場

馬は適当かつ安全な路面上で馬のトレーニングと競技を行わなければならない。すべての障害物および競技環境は馬の安全を考慮してデザインしなければならない。

b) 路面

馬の通行路や、トレーニングあるいは競技を行う馬場の路面はすべて、傷害を引き起こす要因を取り除いてデザイン、維持されていなければならない。

c) 異常な気象条件

馬のウェルフェアあるいは安全が確保できない気象条件の下では、競技を実施してはならない。競技参加後の馬のために、馬体を冷やす環境および設備を整えなければならない。

d) 競技会場の厩舎

馬房は安全かつ衛生的で、換気が良く、快適であり、馬の品種と性質に適応できるだけの十分な広さがなければならない。水の使える洗い場が常設されていなければならない。

4. 馬の人道的な扱い

a) 獣医学的治療

競技会においては常に獣医学的な専門技術が提供されるべきである。もし馬が競技中に受傷、あるいは疲弊した場合、選手は競技を中止し、獣医師の診断を受けなければならない。

b) 救急センター

必要であれば、さらなる検査および治療のために、馬は救急車で最寄りの治療施設に搬送されなければならない。受傷した馬には輸送前に最大限の手当てを施すこと。

c) 競技におけるケガ

競技中に発生した傷害については調査が行われるべきである。競技場路面の状態、競技出場の頻度、その他の危険要因について、傷害の発生を最小限に食い止めるために、注意深く調査しなければならない。

d) 安楽死

傷害が重篤なものである場合、その馬は可及的速やかに獣医師によって安楽死処置を行う必要がある。安楽死は苦痛を最小限にする人道的な方法で行われなければならない。

e) 引退

競技から引退した馬は、人道的に扱われなければならない。

5. 教育

FEI は馬術スポーツに係わるすべての者が、競技馬のケアおよび管理に関する知識について、可能な限り高いレベルの教育を受けることを推進する。

馬のウェルフェアのための馬スポーツ憲章は、あらゆる意見を受け入れて、適宜改正される。新しい研究成果に注目するとともに、FEI はウェルフェアに関する研究のための助成およびサポートをいっそう促進する。

公益社団法人日本馬術連盟会員倫理規程

(目的)

第1条 この規程は、公益社団法人日本馬術連盟（以下「日馬連」という。）の会員が遵守すべき倫理に関する事項を定めることにより、もって日馬連に対する社会的な信頼を確保することを目的とする。

(会員及び基盤団体の範囲など)

第2条 この規程において、「会員」とは、定款第5条第1項に規定する会員をいう。

2. この規程において、「基盤団体」とは、規約第3条第1項に規定する県馬連及び組成団体をいう。
3. この規程において、「事実調査」とは、会員及び関係者からの事情聴取、資料等の提出を求めることなど事実を明らかにするために行われる一切の行為をいう。

(基本的責務)

第3条 会員は、定款第3条に規定する日馬連の目的を達成するため、その使命にふさわしい倫理を自覚して行動しなければならない。

(遵守事項)

第4条 会員は、馬のウェルフェアを最優先し、いかなるときも馬を虐待してはならない。

2. 会員は、日常の行動について常に公私の別を明らかにし、その役職や地位を利用して自らの私的な利益を図ることや斡旋・強要をしてはならない。
3. 会員は、暴力行為、イジメ、パワーハラスメント、セクシュアルハラスメント、差別、暴言、その他人権尊重の精神に反する行動を行ってはならない。
4. 会員は、暴力団など反社会的勢力の構成員となってはならず、反社会的勢力と交際及び取引してはならない。
5. 会員は、賭博、強盗、恐喝、窃盗、強制わいせつ、暴行など刑事犯罪を犯してはならない。
6. 会員は、麻薬及び向神経薬取締法に違反する行為を行ってはならない。
7. 会員は、名誉を重んじ、常に品位を高め日馬連の信頼を維持するよう努めなければならない。
8. 会員は、正当な理由なく第9条の事実調査を拒んではならない。

(司法委員会・相談窓口・相談員)

第5条 日馬連役職員倫理規程に規定する司法委員会、相談窓口が、この規程の実行性を確保する事務を行う。

2. 相談窓口の相談員は、基盤団体に所属する会員の事案については、司法委員会の指示を受け基盤団体の倫理委員会と協調して第9条に規定する事実調査を行う。

(苦情相談の申し出)

第6条 会員は、相談窓口又は司法委員会又は基盤団体の倫理委員会に対して会員に関する苦情相談を行うことができる。

(基盤団体の責務)

第7条 基盤団体は、基盤団体に所属する者の事案に関し倫理委員会を設置し、本規程に準じた規程を設けて倫理問題を処理しなければならない。

2. 基盤団体に所属する者で会員でない者の事案については、当該基盤団体の倫理委員会が対応する。
3. 基盤団体の倫理委員会は、前条により会員に関する苦情の相談があったときは、速やかに日馬連司法委員会に報告し、相談員と協調して事実調査などに対応しなければならない。
4. 基盤団体は、前項の事実調査を行い、会員である基盤団体に所属する者に対して懲罰を科した場合には、その内容を日馬連に報告しなければならない。

(懲罰の種類)

第8条 本規程による懲罰の種類は次のとおりとする。

- (1)除名
- (2)資格、登録の取り消し
- (3)資格、登録の停止
- (4)戒告

(処分等)

第9条 会員に第4条の規定に違反するおそれがあると認められる場合、司法委員長は、1名または3名の司法委員をパネルとして指名し、パネルは直ちに事実調査を開始し、その行為を防止する。

2. 会員に第4条の規定に違反する行為があったと疑うに足る相当な理由がある場合、司法委員長は、1名または3名の司法委員をパネルとして指名し、パネルは直ちに事実調査を行う。
3. 前2項の調査の結果、会員に第4条の規定に違反する行為があったと認められた場合、会長は、司法委員会の報告を受けて理事会に諮り、第8条に規定する懲罰を科す等の必要な措置を講ずるものとする。ただし、除名については定款の定めに従う。
4. 事案の性質上適切と認められる場合には、パネルは暫定的資格停止を科すことができる。暫定的資格停止のうち実際に資格停止に服した期間は、最終的に科される資格停止期間から差し引かれる。暫定的資格停止は、パネルの決定で終了させることができる。
5. 日馬連は、基盤団体会員としての処分にかかわらず、日馬連会員としての処分を決定する。
6. 日馬連は、処分を決定した場合には、懲罰対象者ならびに所属する基盤団体にただちに処分の内容、処分対象行為、処分の理由、不服申立手続の可否、その手続の期限等が記載された書面にて通知する。
7. 日馬連は、苦情申立者に調査、処分等の結果を文書にて通知する。
8. 日馬連は、基盤団体に対して、監督責任を問うことができる。

(利害関係者の排除)

第10条 苦情申立者又は懲罰対象者と利害関係にある者は、当該事案処理の対応にあたることはできない。

(苦情申立者のプライバシー保護)

第11条 当該事案における苦情申立者の個人情報の取り扱いは、日馬連個人情報保護規程によるほか、必要な場合を除いて匿名とする。

(苦情申立者に対する不利益扱いの禁止)

第12条 日馬連は、苦情申立者が申立をしたことを理由に、苦情申立者等に対して不利益な取扱いをしないものとする。

2. 日馬連は、苦情申立者等に対して不利益取扱いや嫌がらせ等を行った者がいた場合には、本規程

及び日馬連役職員倫理規程により処分することができる。

(不正目的の申立の禁止)

第13条 苦情申立者は、不正の利益を得る目的、日馬連又は第三者に損害を与える目的、その他不正の目的で申立を行ってはならない。

2. 日馬連は、前項に該当する申し立てを行った者に対し、本規程及び日馬連役職員倫理規程により処分することができる。

(懲罰対象者の弁明・仲裁付託)

第14条 日馬連による最終的な処分決定にあたっては、最終決定以前に、懲罰対象者に弁明の機会が与えられる。

2. 日馬連の最終的な処分決定に対し、当該者は公益財団法人日本スポーツ仲裁機構に仲裁を付託することができる。

(復権)

第15条 除名又は資格、登録取り消しの処分を受けた会員が、再度資格取得又は登録しようとする場合は、違反行為をしない旨の誓約書を提出し、理事会で決定されるものとする。

(その他)

第16条 この規程の実施に関し必要な事項は、理事会の承認を得て、会長が別に定める。

附則

この規程は、公益社団法人日本馬術連盟の設立の登記の日(平成 24 年 4 月 1 日)から施行する。

附則

この規程は、平成 25 年 3 月 6 日から施行する。(第 1 条～第 16 条)

附則

この規程は、平成 27 年 4 月 16 日から施行する。(第 14 条第 2)

附則

この規程は、令和 3 年 4 月 1 日から施行する。(第 4 条第 1、第 9 条第 4)

附則

この規程は、令和 5 年 4 月 1 日から施行する。(第 5 条、第 6 条、第 7 条第 3、第 9 条第 1・第 2・第 3・第 4・第 6)

附則

この規程は、令和 6 年 3 月 7 日から施行する。(第 9 条第 1・第 2)

日本馬術連盟プライバシーポリシー

日本馬術連盟は、プライバシーを尊重すべき重要なものとして認識しており、個人情報の取り扱いに関して以下のような方針を決め、それに従って行動しています。

1. 基本的考え方

当連盟では、本連盟公式ウェブサイト及び機関誌馬術情報（以下「連盟ホームページ等」という）において提供するサービスの円滑な運営ならびに競技会あるいは講習会等の運営に必要な範囲で、会員登録、乗馬登録、参加申し込み等において収集した個人情報を、利用目的の範囲内において適切に取り扱います。

また、都道府県馬術連盟及び組成団体の円滑な業務運営に資するためこれらの個人情報を共同利用します。都道府県馬術連盟等における情報の取り扱いについては、それぞれの組織の責任において行われることとなります。

2. 個人情報の取得について

当連盟は、会員からの会員登録、乗馬登録及び騎乗者、指導者、審判員、コースデザイナー、獣医委員等の各種資格の申請により得た個人情報を取得します。

また、日馬連主催競技会及び公認競技会の競技成績からも個人情報を連盟ホームページ等で取得します。

このほか、公益財団法人日本オリンピック委員会（JOC）、公益財団法人日本スポーツ協会、ならびに独立行政法人日本スポーツ振興センター（JSC）と連携して行う事業のために対象となった会員から個人情報を取得します。

3. 個人情報の利用について

2において収集した情報は、連盟ホームページ等が提供するサービスを円滑に運営、競技会あるいは講習会等を運営および記録統計を管理するために利用します。

また、連盟は、JSCが運営するHPSC Communication Portal「CoPortal（コポータル）」（*）に登録しています。「CoPortal（コポータル）」において、JSCとの間で、JOCへ申請した選手・コーチ等の個人情報の共同利用を行います。

詳細は以下のリンク先をご確認ください。

<https://www.jpnsport.go.jp/hpsc/business/ourwork/tabid/1785/Default.aspx>

4. 個人情報の取得に際しての利用目的の通知等

個人情報の取得に際して、各種申請書及び競技参加申込書等に利用目的、提供するデータの内容・方法及び本人の求めに応じて当該本人が識別される個人データの提供を停止することを記載します。

5. 個人情報の利用及び提供の制限

当連盟は、法令に基づく開示要請があった場合、不正アクセス、脅迫の違法行為があった場合その他特別の理由のある場合を除き、収集した情報を 3 の利用目的以外の目的のために自ら利用し、又は第三者に提供いたしません。

ただし、統計的に処理されたホームページ等のアクセス情報、利用者属性等の情報については公表することがあります。

6. 個人情報の管理について

- 当連盟は、個人情報の正確性を保ち、これを安全に管理致します。
- 当連盟は、個人情報の紛失、破壊、改ざん及び漏えいなどを防止するため不正アクセス、コンピュータウイルス等に対する適正な情報セキュリティ対策を講じます。
- 当連盟は、個人情報を持ち出し、外部へ送信する等により漏えいさせません。

7. 個人情報の開示・訂正・利用停止・消去について

当連盟は、本人が自己の個人情報について、開示・訂正・利用停止・消去等を求める権利を有していることを確認し、これらの要求ある場合には、異議なく速やかに対応します。

8. 組織・体制

- 当連盟は、個人情報保護管理者を任命し、個人情報の適正な管理を実施いたします。
- 当連盟は、役員及び職員に対し、個人情報の保護及び適正な管理方法についての研修を実施し、日常業務における個人情報の適正な取り扱いを徹底します。

9. 個人情報保護コンプライアンス・プログラムの策定・実施・維持・改善

当連盟は、この方針を実行するため、個人情報保護コンプライアンス・プログラム（本方針、個人情報保護規程及びその他の規程、規則を含む）を策定し、維持し、継続的に改善します。

(*) 「CoPortal (コポータル)」 とは、各中央競技団体等と JSC との間でのコミュニケーションを推進することにより、国際競技力向上に関する業務の効率化を目指すことを目的とするサービスのことです。

平成 16 年 11 月 16 日制定

令和 4 年 4 月 1 日改定

令和 4 年 4 月 7 日改定

公益社団法人 日本馬術連盟

会 長 千 玄 室

目 次

FEI 馬スポーツ憲章

会員倫理規程

プライバシーポリシー

競技会規程 第 36 版 1

序 文 1

第 1 編 競技会規則

第 1 章 総 論

第 1 0 0 条	1
第 1 0 1 条 競技者	1
第 1 0 2 条 競技馬	2
第 1 0 3 条 競技成績	2
第 1 0 4 条 参加申し込み	3
第 1 0 5 条 広告と宣伝	3
第 1 0 6 条 馬の管理責任者	4
第 1 0 7 条 虐待行為	5
第 1 0 8 条 選手とサポートスタッフの保護	5
第 1 0 9 条 馬の保護	5
第 1 1 0 条 準備運動場	6
第 1 1 1 条 傷害保険・損害賠償保険等	6
第 1 1 2 条 競技会役員	6

第 2 章 日本馬術連盟主催競技会

第 1 1 3 条 名 称	7
第 1 1 4 条 褒 賞	7
第 1 1 5 条 開催日程と実施要項	7
第 1 1 6 条 参加馬の管理	7
第 1 1 7 条 参加資格	8
第 1 1 8 条 推薦基準	8
第 1 1 9 条 U30、ジュニア層の年齢区分	9
第 1 2 0 条 大会役員の編成	9
第 1 2 1 条 実施競技	9
第 1 2 2 条 開 催	9
第 1 2 3 条 開催地の選定	9
第 1 2 4 条 個人情報の取り扱い	9

第 3 章 法務制度

第 1 2 5 条 はじめに	9
第 1 2 6 条 司法手続き開始期限	10
第 1 2 7 条 競技場審判団 法務制度のよとの義務	10
第 1 2 8 条 司法委員会	10

第129条	日本スポーツ仲裁機構 (JSAA)	11
第130条	抗議	11
第131条	上訴	13
第132条	制裁	14
第133条	決定された処分の実施時期	17
第134条	報告、抗議と制裁の記録	18
第135条	規程のない事案	18
第136条	請求の放棄と責任制限	18
付則A	競技会役員行動規範	19
付則B	ハラスメントと虐待に対する保護ポリシー	21

第2編 障害馬術競技

第1章 はじめに

第200条	通則	26
-------	----	----

第2章 アリーナとスクーリングエリア

第201条	アリーナ、スクーリングエリア、練習用障害物	27
第202条	アリーナへの立ち入りと練習用障害物	29
第203条	ベル	30
第204条	コースと全長測定	31
第205条	コースプラン	31
第206条	コースの修正	32
第207条	標旗	33

第3章 障害物

第208条	障害物－概略	33
第209条	垂直障害	34
第210条	幅障害	35
第211条	水濠障害、垂直障害を伴った水濠障害、およびリバプール	35
第212条	コンビネーション障害	36
第213条	バンク、堆土、傾斜路	37
第214条	閉鎖コンビネーション障害、一部閉鎖コンビネーション障害、 および一部開放コンビネーション障害	37
第215条	選択障害とジョーカー	38

第4章 走行中のペナルティ

第216条	ペナルティ－概略	38
第217条	障害物の落下	39
第218条	垂直障害と幅障害	39
第219条	不従順	39
第220条	経路からの逸脱	40
第221条	拒止	40
第222条	逃避	40
第223条	反抗	41
第224条	落馬または人馬転倒	41
第225条	許可のない援助	42

第5章	タイムと速度	
第226条	走行タイム	43
第227条	規定タイム	43
第228条	制限タイム	43
第229条	計時	43
第230条	計時の中断	44
第231条	計時中断中の不従順	44
第232条	タイム修正	45
第233条	走行中の停止	45
第234条	速度	45
第6章	ペナルティ一覧	
第235条	過失	46
第236条	基準A	47
第237条	基準Aでのスコア	47
第238条	基準Aに基づく採点方法	47
第239条	基準C	48
第7章	罰金、警告、イエローカード、失権、失格	
第240条	罰金、警告、イエローカード	49
第241条	失権	50
第242条	失格	52
第243条	馬に対する虐待行為（JEF）	52
第244条	ブーツとバンテージ規制	53
第8章	ジャンプオフ	
第245条	ジャンプオフ概略	54
第246条	ジャンプオフでの障害物	54
第247条	ジャンプオフ、第2ラウンドあるいは決勝ラウンドでの失権、棄権もしくは出場辞退	55
第9章	順位	
第248条	個人順位と表彰	55
第10章	選手と馬	
	第249条から第255条（適用なし）	
第256条	服装、保護用ヘッドギア、人工補助具、敬礼	56
第257条	馬装	60
第258条	事故	63
第11章	役員	
第259条	役員	63
第12章	競技	
第260条	概要	63
第261条	標準競技とグランプリ競技（JEF）	64
第262条	パワーアンドスキル競技	64
第263条	ハンティング競技、あるいはスピードアンドハンディネス競技	65
第264条、第265条	（適用なし）	
第266条	フォルト・アンド・アウト競技	66
第267条	ヒット・アンド・ハリー競技	66

第268条	リレー競技	67
第269条	アキュムレーター競技	68
第270条	トップスコア競技	69
第271条	コース自由選択競技	70
第272条	ノックアウト競技	71
第273条	2回走行競技	72
第274条	二段階走行競技	73
第275条	決勝ラウンドを行うグループ競技	75
第276条	決勝ラウンドを行う競技	76
第277条	ダービー競技	77
第278条	コンビネーション障害で競う競技	77
第279条	貸与馬による競技会と競技（適用なし）	
第13章	獣医検査、ホースインスペクション、馬の薬物規制、馬のパスポート（適用なし）	
第280条	獣医検査、ホースインスペクション、パスポート査閲（適用なし）	
第281条	馬の薬物規制（適用なし）	
第282条	馬のパスポートと個体識別番号（適用なし）	
付則1	FEI 名誉バッジ（適用なし）	
付則2	規定タイムの計算	79
付則3	ノックアウト競技	81
付則4	計時器とスコアボードの要件	81
付則5	CSI 招待ルール（適用なし）	
付則6	CSI および CSIO 開催要件（適用なし）	
付則7	水濠障害の構造	85

第3編 設定せず

第4編 馬場馬術競技

第1章	競技会と競技	
第400条から第410条	（適用なし）	
第411条	アリーナとフットイング	86
第2章	参加申込と出場選手	
第412条から第417条	（適用なし）	
第3章	競技、採点と成績	
第418条	競技前のウォームアップ	88
第419条	競技課目の実施	89
第420条	時間と技術的不備	89
第421条	審査用紙	90
第422条	（適用なし）	
第423条	採点	91
第424条	ペナルティ－経路違反－失権	91
第425条	成績とスコア計算	94
第426条	成績の発表	96
第427条	表彰	96
第428条	（適用なし）	

第4章 選手	
第429条から第430条 (適用なし)	
第431条 服装	97
第432条 (適用なし)	
第5章 馬/ポニー	
第433条 (適用なし)	
第434条 馬装-装具	98
第435条 ホースインスペクション-獣医検査	102
第436条 (適用なし)	
第437条 馬の薬物規制	103
第438条 馬への虐待行為	103
第439条 馬のスクーリング	103
第6章 役員	
第440条から第449条 (適用なし)	
付則1~4 (適用なし)	
付則5 制裁措置-要約 (JEF)	103

第5編 総合馬術競技

総合馬術ビジョン表明

第1章 概要

第500条 はじめに	107
------------	-----

第2章 競技の構成

第501条 (適用なし)	
第502条 フォーマットとレベル	108
第503条 カテゴリー	108
第504条 (適用なし)	

第3章 競技運営

第505条から第509条 (適用なし)	
---------------------	--

第4章 役員

第510条から第514条 (適用なし)	
第515条 役員の任務	109

第5章 競技出場のためのテクニカル要件

第516条から第519条 (適用なし)	
第520条 出場要件 (JEF)	113
第521条~第522条 (適用なし)	

第6章 選手と馬のウェルフェア

第523条 選手のウェルフェア	115
第524条 馬のウェルフェア	115
第525条 危険な騎乗	117
第526条 馬に対する虐待行為	119
第527条 記録付き警告 (総合馬術)、イエローカードおよび出場資格停止処分	120

第7章 競技ルール概略

第528条 順位	122
第529条から第532条 (適用なし)	

第533条	スターティングオーダー	123
第534条	タイムテーブル	123
第535条	練習とウォームアップ (JEF)	124
第536条	コースと馬場への立ち入り	124
第537条	中断および変更	125
第538条	服装	125
第539条	馬装/服装	128
第540条	許可されない援助	130
第541条	(適用なし)	
第8章 馬場馬術競技		
第542条	FEI 馬場馬術規程	132
第543条	運営	132
第544条	採点	132
第9章 クロスカントリー競技		
第545条	クロスカントリー競技ルール	134
第546条	コース	136
第547条	障害物	137
第548条	採点	140
第549条	過失の定義	141
第10章 障害馬術競技		
第550条	FEI 障害馬術規程	144
第551条	目的	144
第552条	コースと障害物	144
第553条	採点	144
付 則		
付則A	馬場馬術-付則	146
付則BからE (適用なし)		
付則F	選手代表	151
付則GからI (適用なし)		
用語集<抜粋>		152
別表 競技会のカテゴリとレベル (502条)		153

第6編 設定せず

第7編 設定せず

第8編 エンデュランス競技

第800条 (適用なし)		
第801条	馬のウェルフェア	155
第802条	主催および公認エンデュランス競技会 (JEF)	156
第803条 (適用なし)		
第804条	競技実施要項 (JEF)	156
第805条	負担重量 (JEF)	157

第806条	競技出場は選手1名につき馬1頭	157
第807条	スタート方法 (JEF)	157
第808条	計時と記録	158
第809条	順位決定	158
第810条	競技からの離脱 (JEF)	159
第811条	競技前ブリーフィング (JEF)	160
第812条	獣医療規制と治療 (JEF)	160
第813条	フィールド・オブ・プレイ	160
第814条	ループ	161
第815条	フェイズ	162
第816条	VET ゲート (獣医関門)	162
第817条	コースプラン	165
第818条	コースデザイン、地形および安全性	165
第819条	コースの標識設置	166
第820条	コースの順番	166
第821条	競技会の延期/中止 (JEF)	167
第822条	コース中の援助とフェアプレイ	167
第823条	服装規定 (JEF)	168
第824条	染料とスキนครリーム (JEF)	169
第825条	馬具と用具	169
第826条	出場資格: 選手 (JEF)	171
第827条	出場資格: 馬 (JEF)	172
第828条	登録 (JEF)	172
第829条	妊娠馬	172
第830条	(適用なし)	
第831条	完走	172
第832条から第837条	(適用なし)	
第838条	ループの平均速度の計算と速度制限 (JEF)	172
第839条	競技出場停止期間 (MOOCP) (JEF)	173
第840条から第848条	(適用なし)	
第849条	役員ローテーション (JEF)	174
第850条、第851条	(適用なし)	
第852条	技術代表 (JEF)	174
第853条	競技場審判団 (JEF)	175
第854条	獣医師団 (JEF)	175
第855条	チーフスチュワード (JEF)	175
第856条から第858条	(適用なし)	
第859条	表彰式	175
第860条から第861条	(適用なし)	

第862条 ベストコンディション賞 (JEF)	176
第863条から第866条 (適用なし)	
第867条 抗議 (JEF)	176
付則1、2 (適用なし)	
付則3：失権等に関する記号の説明 (JEF)	176
付則4 (適用なし)	
付則5：ホースインスペクション、入厩検査、薬物規制	178
付則6 (適用なし)	
付則7：3回目の (あるいはそれ以上の) FTQ-GA 判定後の獣医検査 (JEF)	184
付則8：プリンカーとチークピースの図	186

第9編 年間獲得ポイント

第901条 目的	188
第902条 集計と公表	188
第903条 ポイントの集計	188
第904条 集計の締め切り	190

附 則	191
---------------	-----

(別表1) 馬場馬術課目および馬装・拍車基準	194
(別表2) 馬場馬術競技場	195
(別表3) 主催競技会の大会役員編成に関する基準	196
(別表4) 国民スポーツ大会馬術競技会 中央競技役員編成に関する基準	199

全日本障害馬術大会出場資格取得に関する公認競技会規程 第22版 201

第1条 定義	201
第2条 競技会の体系	201
第3条 事務処理	201
第4条 申請	201
第5条 公認申請料・種目認定料	201
第6条 承認	201
第7条 主催者	201
第8条 国際馬術連盟公認	202
第9条 審査事項	202
第10条 留意事項	202
第11条 大会役員	203
第12条 認定種目	203
第13条 認定種目の適用規程	203
第14条 認定種目のコース	203
第15条 認定種目の参加資格	203
第16条 インドア競技場	203
第17条 公認の公示	204

第 18 条	全日本馬術大会	204
第 19 条	グレードの宣言	204
第 20 条	グレードの変更	204
第 21 条	ポイントの集計	204
第 22 条	審判長	205
第 23 条	審判長の任務	206
第 24 条	審判員およびスチュワード	206
第 25 条	コースデザイナー	207
第 26 条	報告書	207
第 27 条	競技成績	207

(様式 A)	障害馬術競技会公認申請書	210
--------	--------------	-----

公認障害馬術競技会カテゴリー制度細則 **211**

第 1 条	目 的	211
第 2 条	カテゴリー	211
第 3 条	申 請	211
第 4 条	基 準	211
第 5 条	認 定	211
第 6 条	調 整	211
別 表	公認障害馬術競技会カテゴリー基準	212

全日本馬場馬術大会出場資格取得に関する公認競技会規程 第 17 版 **214**

第 1 条	定 義	214
第 2 条	事務処理	214
第 3 条	申 請	214
第 4 条	公認申請料・種目認定料	214
第 5 条	承 認	214
第 6 条	主催者	214
第 7 条	審査事項	214
第 8 条	留意事項	215
第 9 条	大会役員	215
第 10 条	審判長	215
第 11 条	審判長の任務	216
第 12 条	公認競技会審判長リスト	216
第 13 条	認定種目	216
第 14 条	認定種目の参加資格	217
第 15 条	競技場の条件	217
第 16 条	公認の公示	217
第 17 条	報告書	217
第 18 条	競技成績	217
第 19 条	全日本馬場馬術大会	218
第 20 条	ポイント集計	218

(様式 A-馬場) 馬場馬術競技会公認申請書	221
------------------------	-----

総合馬術競技に関する公認競技会規程 第 2 版

第 1 条 定 義	222
第 2 条 事務処理	222
第 3 条 申 請	222
第 4 条 公認申請料	222
第 5 条 承 認	222
第 6 条 主催者	222
第 7 条 国際馬術連盟公認	222
第 8 条 審査事項	222
第 9 条 大会役員	223
第 10 条 認定種目	223
第 11 条 公認の公示	223
第 12 条 報告書	223
第 13 条 競技成績	223
(様式 A-総合) 総合馬術競技会公認申請書	224

エンデュランス競技に関する公認競技会規程 第 6 版

第 1 条 定 義	225
第 2 条 事務処理	225
第 3 条 申 請	225
第 4 条 公認申請料	225
第 5 条 承 認	225
第 6 条 主催者	225
第 7 条 国際馬術連盟公認	225
第 8 条 審査事項	226
第 9 条 大会役員	226
第 10 条 技術代表	226
第 11 条 審判長	226
第 12 条 チーフスチュワード	226
第 13 条 獣医師団	226
第 14 条 獣医師団長リスト	226
第 15 条 公認の公示	226
第 16 条 報告書	227
第 17 条 競技成績	227
第 18 条 完走証明書	227
(様式 A-エンデュランス) エンデュランス競技会公認申請書	228
(様式 B-エンデュランス) 3 回目の (あるいはそれ以上の) FTQ-GA 判定後の獣医検査	229

ナショナルチームおよびプログレスチーム(障害・馬場・総合)規程	231
騎乗者資格規程	235
審判員規程	247
馬場馬術シットイン・シャドウジャッジ実施細則	255
総合馬術シットイン・シャドウジャッジ実施細則	257
(別表) 総合馬術シットイン・シャドウジャッジ評価表	258
指導者規程	259
障害馬術コースデザイナー規程	262
乗馬登録規程	268
国民スポーツ大会馬術競技会規程	272
獣医規程	277
補則 エンデュランス競技におけるホースインスペクション等	300
(様式) JEF 公認競技会獣医事報告書	307
馬インフルエンザ予防接種実施要領	308
アンチ・ドーピング憲章	310
アンチ・ドーピング規程	311
馬アンチ・ドーピングおよび治療規制に関する規程	316

日本馬術連盟競技会規程 第 36 版

序 文

本規程は、日本馬術連盟(以下 JEF という)が主催および公認する競技会において適用する規程を定めるものである。なお、条項は国際馬術連盟(以下 FEI という)が制定する各種競技会規程に準拠するものとし、除外する条項についてはその都度明記する。

本規程にあらゆる事態を想定して記載することは不可能である。予測しがたい異例の事態が発生した場合は、できる限り本規程と FEI 諸規程の趣旨に沿い決定を下すのが競技場審判団あるいは組織の任務である。記載されていない事項の場合は、本規程と FEI 諸規程との最大限の整合性をとり、常識とスポーツマン精神に則って解釈されるべきである。

第 1 編 競技会規則

第 1 章 総 論

第 100 条

1. 本競技会規程は、馬のウェルフェアを最優先しながら、参加する選手およびチームが公平かつ平等な条件のもとで競い合えるよう定められている。主催者は、参加するすべての選手に同様の利便性を提供しなければならない。
2. 馬術競技は、高い水準のトレーニングを必要とした選手と馬による真の人馬一体が必要であり、伝統的な馬術の考え方を尊重し、FEI 国際馬術連盟が掲げるスポーツマンシップの好例を示し、馬のウェルフェアを十分に重んじるものでなければならない。
3. 本競技会規程ならびに関連規程集における諸規程は、主催競技会および公認競技会に適用する。なお、非公認競技会が、これらの規程を準用して開催されること妨げるものではない。
4. 馬のウェルフェアよりも競技の勝敗や商業的な側面に重きを置くことがあってはならない。
5. すべての関係者は、主催競技会ならびに公認競技会において、本競技会規程を確実に遵守しなければならない。

第 101 条 競技者

1. 本競技会規程でいう選手は、馬術競技会に出場する者をいう。主催及び公認競技会認定種目に出場する競技者は、日本国籍を有する者で JEF の認定する騎乗者資格 A 級または B 級を取得している者であること。
2. 外国籍の選手の取り扱いは次の通りとする。
 - ① FEI 公認競技に出場する選手は、FEI 一般規程に基づく所属 NF からの国際エントリーの提出により、騎乗者資格 A 級取得者扱いとして情報管理を行う。

- ② JEF 主催・公認競技会に出場する選手は次のいずれかを選択することができる。ただし、いずれの場合も各全日本大会の選手権競技には出場できない。
- i. 都道府県馬術連盟経由または JEF に直接会員登録する。この場合、FEI 一般規程に基づく所属 NF 発行のゲストライセンスの提出により、騎乗者資格 B 級取得者扱いとする。
 - ii. FEI 一般規程に基づく所属 NF 発行のゲストライセンスの提出に加えて、情報管理料（11,000 円）の納入により、騎乗者資格 B 級取得者扱いとして情報管理を行う。なお、当該選手を所有者として乗馬登録をする場合については第 102 条に示す。
3. JEF 主催競技会に出場する選手は競技会で使用する所属団体名を申告しなければならない。使用できる名称は、JEF の正会員または登録会員（団体）とする。
4. 国民スポーツ大会の参加資格については、国民スポーツ大会実施要項総則 5（参加資格、所属都道府県及び選手の年齢基準）、馬術競技実施要項、国民スポーツ大会馬術競技会規程を適用する。

第 102 条 競技馬

1. 主催および公認競技会に参加する競技馬は、参加申込みの際に JEF 乗馬登録が完了していること。
2. 第 101 条 2. ② ii の選手が所有者となって登録する乗馬については以下の通り取り扱う。
 - ① 乗馬登録関連の手数料はすべて半額（新規・更新・変更）とするが、当該馬の所有者を当該外国籍選手から当連盟の会員に変更する場合は、新規登録料の差額分を納入すること。それ以降の手数料は通常額とする。
 - ② 主催・公認競技会においては当該競技の参加資格のあるすべての選手が騎乗することができ、その成績は当該馬のポイントに加算される。ただし、全日本大会において騎乗できるのは当該外国籍選手に限る。
3. 外国籍選手が騎乗して FEI 公認競技に出場する乗馬については JEF 登録を義務付けない。その場合、当該競技の結果は JEF システムには掲載するが、全日本大会出場のためのポイントは付与しない。
4. 主催競技会に参加する競技者は、乗馬登録証を携行しなければならない。

第 103 条 競技成績

1. 主催および公認競技会の実行委員会は、別に定めるところにより、全成績記録を作成の上、競技会終了後 1 週間以内に JEF に報告しなければならない。
2. 主催競技会実行委員会あるいは公認競技会主催者及びその審判長からの報告に基づき、選手・馬匹の競技成績をデータベースに登録するものとし、自由に閲覧できるものとする。
3. 記録の範囲は、JEF に登録されている選手及び馬匹とする。
4. 成績証明書発行申請を行う場合、競技会成績証明書発行手数料（5,500 円〈税込〉）を添えて申請する。

5. JEF が承認した公認競技会（ただし障害★★★★に限る）に対して、JEF 会長名の賞状を 1 枚提供する。なお、対象競技は、主催者が 1 競技を指定することができる。また、賞状を提供する競技には JEF 会長杯名義を使用することができる。ただし、経費は主催者の負担とする。

第 104 条 参加申し込み

1. 主催および公認競技会への参加申し込みに関する責任は、選手が負うものとする。
2. 事実と異なる事項を記載または実施要項に記載された資格及び条件に違背するところがある場合、当該競技に参加することはできない。

第 105 条 広告と宣伝

1. 国民スポーツ大会を除く全ての競技会において、選手は衣類や装具のメーカー名またはスポンサーのロゴの入った服装を着用することができる。
2. 名称およびロゴの掲出場所、サイズ、適用種目は下表の通りとする。
なお、複数のロゴを掲出する場合、全てのロゴが指定のサイズ内に収まっていること。

日馬連主催・公認競技会で選手・馬につけられるスポンサーロゴ

掲出場所・サイズ	障 害	馬 場	総 合	エンデュランス
鞍下ゼッケンの両側に各 200 cm ² 以内	○	○	○	○
ジャケット・上衣の胸ポケットの高さに左右両側各 80cm ² 以内	○	○	○ (馬場と障害のみ)	×
キュロットの左足部分の縦方向に 1 か所のみ 80 cm ² 以内 (縦最大 20 cm、横最大 4 cm)	○	×	○ (クロスと障害のみ)	×
シャツやストックタイの襟部分の両側、女性のブラウスのカラー中央部分に各 16 cm ² 以内	○	○	○	○
ジャケットあるいは上衣の片袖部分に 200 cm ² または両袖に各 100 cm ²	×	×	○ (クロスのみ)	○
ヘルメットの中央部分縦に 125 cm ² (縦最大 25 cm、横最大 5 cm)	○	×	○ (クロスと障害のみ)	○
イヤーフードに 75 cm ² 以内のロゴ	○	○	○	×

3. TV 契約で認められていれば、アリーナの側面と障害物に広告を表示することができる。スポンサー付き障害物の規格詳細は、本規程の第 208 条 3 に網羅されている。
4. 本条項でいう競技場内とは、選手が審査を受ける場所と馬体検査を受ける場所全てを含む。

第106条 馬の管理責任者

1. 馬管理責任者は本競技会規程と獣医規程第1011条（以下に抜粋）に定められた責任を含め、その馬に対する法的責任を負い、別段の定めがない限りは法務制度に従う。（第3章参照）
2. 本競技会規程で対象となる馬管理責任者および対象となるその他すべての者にとって、該当する競技規程の知識があることは義務であり、この知識が不足していても、各種規程の定める法的責任を免除されることはない。
3. 馬管理責任者は、競技会で馬に騎乗する選手であるが、競技場に来場あるいは馬についての何らかの決定を下した馬匹所有者およびグルームや獣医師等を含むサポートスタッフも別途馬の管理者とみなされることがある。エンデュランスではトレーナーも管理責任者である。
4. 18歳未満の選手（未成年選手）：
 - 4.1 参加申し込みした時点で選手が18歳未満である場合は、保護者あるいは所属団体の責任ある立場の者を指名することができる。
 - 4.2 代理人は、責任ある大人が務め、主催者あるいは競技役員からの求めに対して速やかに応じなければならない。
 - 4.3 代理人を指名できない場合は、選手の両親のいずれかが代理人とみなされる場合がある。
 - 4.4 特段の事情がない限り、未成年選手も馬管理責任者となる。
 - 4.5 代理人は投薬治療への立ち合いなども含め、組織委員会やNF、FEI役員とのあらゆるやりとりにおいて、未成年選手である馬管理責任者の代理人となることができる。
5. 馬管理責任者は、所属団体責任者がいる場合にはその者ととも、自身の管理下にある各馬の健康状態、参加適性、管理に責任を負い、また出場の申告や「取り消し」を行う責任がある。
6. 馬管理責任者は、自身の管理下にある馬に対して、自分自身だけでなく、馬に接することができる人物の厩舎内でのいかなる行為にも責任がある。また、馬に騎乗するとき、練習するときにも、管理下の馬に対する責任がある。厩舎の警備体制がないあるいは不十分であった場合にも、馬管理責任者の責任が軽減されることはない。
7. 何らかの理由により、馬管理責任者が自身の管理下となる馬の管理責任を果たせない状況下に置かれた場合には、速やかに組織委員会事務局と獣医師団長に報告しなければならない。

獣医規程抜粋

（馬管理責任者）

- 第1011条 馬管理責任者は、原則としてその競技会での当該馬の騎乗者（競技者）とする。ただし、騎乗者に加えて、オーナー、グルーム、トレーナーおよび獣医師などのサポートスタッフも馬管理責任者とみなされることがある。
2. 馬管理責任者は、競技出場への準備段階や馬の調教段階、競技終了後のいずれの時点においても馬のウェルフェアを優先し、適正な獣医療、馬のコンディション、競技参加適性、種々の事務手続き等について、責任を負わなければならない。
 3. 国民スポーツ大会（以下、国スポ）では、前項の責任は馬管理責任者とチーム監督が負うものとする。
 4. 馬管理責任者は自身が管理する馬について厳格な責任を負う。参加する競技会に適用される各種規程を自身が熟知し順守するとともに、サポートスタッフが熟知し順守することについても責任を負う。
 5. 馬管理責任者は、別途定める日馬連馬インフルエンザ予防接種実施要領を順守し、健康手帳、乗馬登録証の記載事項が適正かつ有効であることに責任を持たなければならない。
 6. 馬管理責任者は、競技会期間中に馬が家畜伝染病予防法に基づく法定伝染病および監視伝染病（以下、伝染病）を疑わせる異常や徴候を示したときは、可及的速やかに獣医師団長に報告しなければならない。
 7. ドーピング検査あるいは獣医検査の受検を命じられた馬管理責任者は、検体採取獣医師／獣医師団長の許可が得られるまで当該馬を担当するオフィシャル獣医師の管理下に置かななければならない。

第107条 虐待行為

1. いかなる者も、競技中に限らずいかなる場合も、馬の虐待行為を行ってはならない。「虐待行為」とは次にあげる何れの行為も含む、馬の苦痛や不必要な不快感の原因となる、あるいは原因となりうる行為、あるいは不作為のことである。
 - ・馬を過度に鞭で打つこと、たたくこと
 - ・馬に対して何らかの電気ショック装置を使用すること
 - ・過度に、または執拗に拍車をすること
 - ・馬の口に、銜やその他の器具を強く当てること
 - ・疲労、跛行または負傷している馬で競技に出場すること
 - ・馬の「肢たたき」をすること
 - ・馬体のいかなる部分であれ、知覚過敏処置あるいは知覚鈍麻処置を取ること
 - ・十分な飼料や飲水を与えず放置することあるいは運動を怠ること
 - ・障害を落下させた時に馬に過剰な痛みを与える装置や器具を使用すること
2. 馬への虐待行為を目撃した者は、速やかに報告しなければならない。競技会開催期間中あるいは競技に直接関連する場で目撃した場合は、抗議として役員へ報告しなければならない。その他の時期で馬への虐待行為を目撃した場合は、司法委員会へ抗議として JEF 理事長へ報告する。JEF 理事長は抗議内容を調査の上、司法委員会に付託すべき事案であるかを判断する。

第108条 選手とサポートスタッフの保護

1. 競技場のどこで騎乗している場合も、適切に固定された保護用ヘッドギアの着用が義務づけられている。選手が表彰式で賞を受ける際、また国歌演奏中など式典中に脱帽することを認める例外的な規定を競技規程で定める場合がある。例外的な状況が発生した場合を除き、保護用ヘッドギアを着用しなかった場合、選手あるいは参加しているサポートスタッフにイエロー警告カードが発行される。選手、サポートスタッフ（該当する場合）あるいは装具（保護用ヘッドギア、ヘッドカバー）にカメラを装着することは、JEF が特に同意した場合を除き許可されない。選手が競技中にカメラを装着すると判断した場合、これは常に選手自身の意志であり、自己責任で行われるものとする。
2. 選手やサポートスタッフに深刻なまたは深刻な結果となり得る怪我、機能障害あるいは体調不良が見られた場合、競技場審判団は競技会のメディカルサービスと協議のうえ、該当する者をその後の競技あるいは競技会全体から除外することができる。

第109条 馬の保護

1. 競技会期間中、参加馬の治療行為は、馬への福祉および人馬の安全確保のため、原則として禁止する。ただし、事故や急病に対処するため主催者側の許可を得たときは治療することができる。（日本馬術連盟獣医規程第Ⅶ章を参照）
2. 緊急を要する治療を行ったときは、治療後に主催者に届け出なければならない。
3. 主催者の許可を得た治療であっても、その治療が競技成績に影響を及ぼすと判断されたときは、競技場審判団が、獣医師団長/獣医師団と協議のうえで、競技に継続参加できるかを決定する。また、治療後の競技成績を無効とすることがある。

4. 馬が禁止物質による処置あるいは治療を受けながら競技会に参加できるか否かは、JEF 獣医規程に定める手順に従い、獣医師団長あるいは獣医師団の勧告を受けて競技場審判団が判断する。

第 1 1 0 条 準備運動場

準備運動場については、各競技者同一の条件で行うこととし、特定の競技者または馬匹のみが優遇されてはならない。

第 1 1 1 条 傷害保険・損害賠償保険等

1. 主催競技会への参加申込みにあたっては、何らかの傷害保険への加入を条件とする。
2. JEF は、主催競技会開催の都度、参加競技者及び関係者に対し、団体加入損害賠償保険の契約を行う。この場合、保険料は、当該大会の実行予算にて負担する。また公認競技会においても損害賠償保険の加入を推奨する。

第 1 1 2 条 競技会役員

1. 1 競技会役員は、JEF が認定する審判員、コースデザイナー、スチュワードのほか、獣医師、救護医師（メディカルサービス）が含まれ、これらに限定されず主催者が任命する。
1. 2 主催および公認競技会に大会役員として従事する技術代表、審判員、コースデザイナー、スチュワード、オフィシャル獣医師（JEF 獣医規程 1005 条）、救護医師（メディカルサービスを含む）あるいは装蹄師は、当該競技会において選手として出場することはできない。
1. 3 競技場審判団が危険であると判断した場合は、関係役員と協議の上、危険の回避に努めなければならない。なお、実施要項等を変更する場合は、周知徹底しなければならない。

2. 審判員

2. 1 競技場審判団長は、競技会規程と実施要項の条件にしたがって、主催競技会あるいは公認競技会の技術的な運営を保証し、JEF に報告する責任を負う。技術代表が任命されていない場合、審判業務とは別に競技場、コース（該当する競技）、および結果の管理に責任を持ち、施設、要件、競技会の組織と運営が競技会規程に則っているかを確認する。
2. 2 審判員は、審判団のメンバーとして、競技場審判長に報告し主催競技会あるいは公認競技会の技術的運営に対する責任を共有する。

3. スチュワード

3. 1 チーフスチュワードは、スチュワードチームの責任者であり、競技場審判団長に報告する責任を負う。競技会規程ほか諸規程において競技の公平性と馬の福祉を確保するために指名される。
3. 2 スチュワードは、関係者による違反や不正を防ぐのを助け、違反や不正が発生した場合は介入する。

4. コースデザイナー

4. 1 コースデザイナーは、競技場審判団長、技術代表（指名されている場合）に報告し、競技会規程および実施要項に従って、公平なスポーツおよび馬と選手のウェルフェアの条件の下で魅力的で結果を重視した競技をデザインする責任を負う。
4. 2 アシスタントコースデザイナーが指名されている場合は、コースのデザインと設営に特化した業務を行うことによりコースデザイナーを補佐する。

5. 技術代表

技術代表は、競技会規程に則り、競技場、コース（該当する競技）、および結果の管理に責任を持ち、施設、要件、競技会の組織と運営が競技会規程に則っているかを確認する。競技会が、競技審判団長の指揮下に入った後は、技術的側面を監督し、競技場審判団長に報告する。

第2章 日本馬術連盟主催競技会

第113条 名称

1. 規約第21条に規定する主催競技会のうち全日本馬術大会の名称は、冒頭に回数、末尾に開催年（西暦）を付して表示する。
2. 全日本馬術大会は、分割して実施することができる。分割した場合は、開催年の後ろに「パートⅠ、Ⅱ・・・」を付すものとする。

第114条 褒賞

主催競技会において、賞は本条にもとづいて配分されなければならない。

1. 各競技で授与される賞の数は、少なくとも出場選手の1/4の割合とし、最低5個とする。
2. 実施要項に特段の記載がない限り、第1位の選手に授与される賞の金額は、現金あるいは容易に換金可能な商品いずれの場合も賞金総額の1/3を超えてはならない。
3. 賞金はすべて馬匹所有者、あるいは選手に授与される。特にオーナー向けのものでない限り賞杯や記念品は選手に授与される。
4. すべての賞金は、厩舎とトレーニングの維持、遠征費用の一部を補填するものである。

第115条 開催日程と実施要項

1. 主催競技会の開催日程は、前年の12月末までに各競技本部が取りまとめ理事会の承認を得て公表する。
2. 主催競技会の実施要項は、当該競技本部が作成する。

第116条 参加馬の管理

1. 主催競技会に参加する馬については、獣医規程に則って入厩時に健康手帳と乗馬登録証を呈示し、獣医師団による査察を受けなければならない。
2. 競技会場内において馬房から馬を出す場合は、主催者が配布する番号札を見えるところに装着しなければならない。
3. 競技会場に入厩した馬は、主催者の許可なく競技会場外に出してはならない。

第117条 参加資格

1. 主催競技会における参加資格は、それぞれ次のとおりとする。
 1. 1 全日本障害馬術大会（パートⅠ、パートⅡ）
 - ① 公認競技会における馬のポイントにより出場権を得た馬匹。
 - ② 障害馬術本部が推薦する馬匹。
 1. 2 以下に該当する選手が全日本障害馬術大会パートⅡの中障害Cまたは中障害Dに参加する場合には、騎乗馬匹の年齢を7歳以下に制限する。但し、競走馬からの転用馬に関しては、競走馬の登録抹消日から3年以内であれば、馬匹の年齢が8歳以上でも参加することができる。
 - ・ 前年度の全日本障害馬術大会パートⅡ以降に実施された公認競技会または主催競技会において、大障害種目に出場した選手
 - ・ 前年度の全日本障害馬術大会パートⅠで実施された大障害飛越競技以外のいずれかの種目（予選競技を含む）で10位以内に入った選手
 - ・ 前年度の全日本障害馬術大会パートⅡ以降にナショナルチームに認定されているもしくは認定されていた選手
2. 全日本馬場馬術大会（パートⅠ、パートⅡ）
 - ① 公認競技会におけるポイントにより出場権を得た人馬。
 - ② 馬場馬術本部が推薦する馬匹。
3. 全日本総合馬術大会は、実施要項にて規定する。
4. 全日本エンデュランス馬術大会は、実施要項にて規定する。
5. U30、ヤング、ジュニア、チルドレンについては、各大会実施要項にて規定する。

第118条 推薦基準

- 1 前条における本部推薦の基準は以下の通りとする。
 1. 1 全日本障害馬術大会
 - ・ 対象となる選手はナショナルチームのメンバーとする。
 - ・ 対象大会は全日本障害馬術大会パートⅠとし、大障害飛越競技A・Bのみとする。
 - ・ 騎乗する馬匹は、1選手3頭までとし、選手・馬匹参加料は無料とする。
 1. 2 全日本馬場馬術大会
 - ・ 対象となる選手はナショナルチームのメンバーとする。
 - ・ 対象大会は全日本馬場馬術大会パートⅠとし、選手権競技のみとする。
2. 推薦での出場頭数は、総馬匹数の概ね2割以内とし、推薦依頼が多数の場合は過去の実績と会場の厩舎数をもとに各競技馬術本部が選考する。
3. 推薦の選手及び馬匹は大会プログラムにその旨明記する。
4. 全日本障害馬術大会パートⅠおよびパートⅡの各大会において、ランキングポイントによる出場権獲得馬リストの発表後、規約第6条の地域区分において出場資格獲得馬が5頭未満の場合、以下の

条件により地域参加枠を配分する。

- ・獲得馬が 2 頭以下の場合 → 地域参加枠 3 頭
- ・獲得馬が 3 頭の場合 → 地域参加枠 2 頭
- ・獲得馬が 4 頭の場合 → 地域参加枠 1 頭
- ・獲得馬が 5 頭以上の場合 → 地域参加枠 0 頭

5. 地域参加枠で出場する人馬は、ポイント対象期間の公認競技会においてグレード宣言しているクラスで 1 回以上の完走実績があること。

6. 全日本障害馬術大会に出場できる種目は、宣言しているグレードと同一であること。

第 1 1 9 条 U30、ジュニア層の年齢区分

U30、ジュニア層の年齢区分は以下の通りとする。

チルドレンライダー	10 才となる暦年の始めから 16 才となる暦年の終わりまで
ジュニアライダー	14 才となる暦年の始めから 18 才となる暦年の終わりまで
ヤングライダー	16 才となる暦年の始めから 22 才となる暦年の終わりまで
U30	20 才となる暦年の始めから 30 才となる暦年の終わりまで

第 1 2 0 条 大会役員の編成

1. 主催競技会の大会役員編成は、別表 3 による。
2. 国民スポーツ大会馬術競技会の中央競技役員編成は、別表 4 による。

第 1 2 1 条 実施競技

実施する競技は、国内最上位クラスで行う選手権競技のほか、理事会で承認する競技とする。

第 1 2 2 条 開催

全ての主催競技会は、当該競技本部が実行委員会を編成して準備・運営にあたり開催する。

第 1 2 3 条 開催地の選定

会場地については、当該競技本部が選定を行い理事会に報告する。

第 1 2 4 条 個人情報の取り扱い

日本馬術連盟プライバシーポリシーに従うこととする。

第 3 章 法務制度

第 1 2 5 条 はじめに

概要

1. JEF における法務制度は次の 3 項目に分類し、司法委員会が管轄する。
 - (a) 倫理関連の問題
 - (b) 競技会関連の問題
 - (c) 馬ドーピング違反

2. 本章の法務制度では、前項 (b) 競技会関連の問題について次の項目について定める。
 - (a) 競技会規程に基づいて任命された役員／組織の法的権限と責任
 - (b) 制裁の内容
 - (c) JEF の管轄下にある個人／団体の行動、あるいは行為に対する抗議を行う手順
 - (d) 競技会規程のもとで活動する個人／団体によって為された判断や科された制裁に対する上訴の手続き

範囲

3. すべての選手、馬の所有者、サポートスタッフ、競技場への入場が認められている個人、あるいはその他 JEF の活動に関係するすべての者は、この法務制度とその紛争解決のメカニズム(日本スポーツ仲裁機構 (JSAA) への最終的な上訴を含む) を JEF の活動への参加の前提条件として受け入れなければならない。

第 1 2 6 条 司法手続き開始期限

競技場あるいはその付近での違反行為に関する司法手続きの開始期限は、発生から 1 年間とする。

第 1 2 7 条 競技場審判団 法務制度のもとの義務

1. 競技場審判団は、競技会期間中に発生したまたは競技会に直接関連する事案に関するもので競技会期間内に提出されたものであれば第 130 条に記載されているすべての抗議を取り扱う。
2. 競技場審判団の管轄期間は、原則として主催者と選手関係者の公式ミーティングあるいは第 1 回ホースインスペクションの開始 1 時間前、またはフレンドシップ開始 1 時間前のいずれか最も早い時に始まり、各々の競技種目に応じ、その種目の最終成績発表後 30 分までとする。
3. 競技種目の規程に別段の定めのない限り、競技場審判団は該当する競技の最終成績に署名をして承認する責任がある。
4. 競技場審判団は、大会期間中を通して常に連絡が可能でなければならない。
5. 競技場審判団は、以下の制裁を科することができる。
 - (a) 警告
 - (b) イエロー警告カード
 - (c) 最高 200,000 円までの罰金
 - (d) 競技および／あるいは競技会での、選手および／あるいは馬に対する失権および／あるいは失格処分
6. 競技場審判団は、以下の場合には司法委員会に付託する。この場合、保証金は必要としない。
 6. 1 競技場審判団の権限を超えた事例
 6. 2 競技場審判団の権限内ではあるが、競技場審判団が科すことのできる制裁以上に厳しいものが相応しいと思われる事例

第 1 2 8 条 司法委員会

1. 司法委員長は、司法委員会から 1 名または 3 名をパネルとして指名し、競技場審判団の決定に対する上訴、および競技場審判団からの付託または報告に基づき必要と判断した事案に対応する。
2. パネルは以下の制裁を科することができる。
 - (a) 警告
 - (b) 罰金

- (c) 競技および／あるいは競技会での、選手および／あるいは馬に対する失格処分
- (d) 団体に対する一定期間の資格停処分
- (e) 個人と馬への、終身を含む一定期間の資格停止処分
- (f) ある事案に最終的な決定が下されるまでの、暫定的資格停止

3. 司法委員会への上訴には、JEF に 50,000 円の保証金を支払わなければならない。
4. パネルは、判定で敗訴した側に罰金および手続費用を考慮に入れた金額の支払いを命じることができる。
5. 司法委員会が支払いを命じた費用や罰金および／あるいは JEF へ支払うべき費用を支払わない者、あるいは返金／返還請求を受けているにも関わらず、30 日以内に組織委員会に賞金／賞を返金／返還しなかった者は、該当する返還／返金を完了するまで、資格停止処分となる。

第 129 条 日本スポーツ仲裁機構 (JSAA)

1. 本連盟の決定に対して、競技者等が JSAA の制定する「スポーツ仲裁規則」に基づいて仲裁申立てを行った場合、本連盟はスポーツ仲裁を利用し紛争解決を行うものとする。
2. **JSAA に上訴する場合の手続き**
JSAA に関連書類を添えて上訴する場合、JSAA スポーツ仲裁規約の手続規程に則って、JSAA 事務局に提出しなければならない。この上訴は、該当する個人／団体に対して司法委員会の決定が通達されてから 21 日以内に JSAA 事務局に発送しなければならない。
3. JEF 諸規程に基づいて JSAA に提出された上訴に氏名が記載されている被上訴人による反対上訴やその他の関連した上訴は、特別に許可されている。JSAA に対して上訴をする権利のあるすべての当事者は、反対上訴やその他の関連した上訴を、遅くともその答弁と同時に提出しなければならない。

第 130 条 抗議

一般原則

1. 抗議は、主催および公認競技会に関わるすべての役員あるいはその他 JEF の管轄下にあるいかなる個人／団体に対しても申し立てることができる。抗議の対象となるのは、競技会開催中、また競技に直接関連して発生した本競技会規程の遵守違反、あるいは言動、公平性などの一般的原則、一般的に受け入れられている標準的なスポーツマンシップに対する違反である。また、馬に対する虐待行為はいかなる場合でも抗議の対象となる。

抗議の対象とならない決定

2. 以下の決定は抗議の対象とならない。
 - (a) 以下に限定するものではないが、競技中になされる審判の決定、判断は最終的で拘束力を有する。
 - (i) 決定が、競技中のパフォーマンスを実際に観察した結果である場合、またパフォーマンスを採点した場合。
 - (ii) 障害物落下の有無、不従順や拒止の有無あるいは飛越中に障害物が落下したかについての判断。
 - (iii) 選手の落馬または馬の転倒の有無についての判断。
 - (iv) コンビネーション障害の途中における巻乗り・拒止・逃避の有無についての判断。
 - (v) 走行にかかった時間。
 - (vi) 障害物を時間内に飛越したかの判断。
 - (vii) 選手が通った軌跡が、本競技会規程に照らしてペナルティの対象となるかの判断。

- (b) 獣医学的な理由による馬の失権あるいは失格。他に定めのない限り、インスペクションでの不合格も含む。
- (c) 医学的理由あるいは競技適正による選手の失権あるいは失格。
- (d) 追加制裁を伴わない警告、あるいはイエロー警告カード、総合馬術における記録警告の発行。

抗議の対象事例および期限

3. 抗議申し立てが公平に行われるように、抗議する者が該当する競技会の場実際にいたかどうかに関わらず、以下の期限に従わなければならない。

抗議の対象事例	受付期限（これ以降は受付ない）
競技や競技会における選手や馬の出場資格に対する抗議	該当する競技開始 30 分前まで
アリーナのコンディションに対する抗議	該当する競技開始 30 分前まで
障害馬術競技の障害物、コースプラン、全長に対する抗議	該当する競技開始 15 分前まで
総合馬術のクロスカントリーの障害物あるいはコース、あるいはエンデュランス競技のコースに対する抗議	該当する競技前日の 18 時まで
競技中の違反、事故に対する抗議	該当する競技の成績発表から 30 分後まで
競技成績に対する抗議	該当する競技の成績発表から 30 分後まで
JEF 規程の適用、履行に対する抗議	JEF 規程が適用、履行される旨、通知があったから 30 分後まで

抗議申し立ての権限

4. 以下の個人／団体が抗議申し立てをすることができる。

- ・ JEF
- ・ 大会役員
- ・ 参加団体責任者、馬管理責任者、あるいは会場に臨場している大会届け出の外来獣医師

5. 馬への虐待行為に対する抗議はいかなる個人／団体も申し立てることができる。（第 107 条参照）

抗議申し立ての手順

6. 抗議申し立ては書面で行い、本条第 4 項に該当する者が署名する。また、抗議についての証拠、（該当する場合は）証人の氏名を添える。

7. 競技場審判団への抗議申し立ては、定められた受付期限内に競技場審判団長あるいは審判団長が不在の場合は審判団メンバーに対して、必要な保証金を添えて行わなければならない。

保証金

8. 競技場審判団に抗議申し立てをする場合は、15,000 円の保証金をその場で支払わなければならない。

9. いかなる形態であっても馬に対する虐待行為に対する抗議には、保証金は請求されない。

10. 抗議内容が正当であると認められた場合、保証金は返金される。
11. 抗議内容が正当であると認められなかった場合、保証金は返金されない。

競技場審判団による抗議の検証

12. 競技場審判団は抗議に対する決定を下す前に、以下のことをしなければならない。
 - その抗議に対して、法的権限があるか熟考する。(本条第 14 項参照)
 - 書面あるいは口頭の証言があるか確認する。
 - 該当する場合は規程に基づいて、すべての関係者に事情聴取する。(聴取可能な場合)
 - すべての関連情報を考慮に入れ、すべてのケースにおいて公正公平な決定を下すよう努める。
13. 競技会中に獣医学的な事柄を含む抗議があった場合、競技会の獣医師団長が競技場審判団にアドバイスをすることができる。

管轄

14. ある関係者が競技場審判団に管轄がないと主張した場合および／あるいは競技場審判団自身が管轄に対して疑問を持った場合、競技場審判団は管轄に対する肯定と否定の両方の意見を検討し、抗議の本案について考える前に、管轄（の有無）に関して判断をする。競技場審判団がその抗議に対しての管轄がないと判断した場合、抗議の本案に関して検討したり、コメントしたりする必要はない。

ビデオ証拠の使用

15. 本競技会規程に従って義務を遂行する役員を支援するために、公式ビデオ録画を含むすべての利用可能な技術的援助の使用が許可されている。(公式ビデオ録画とは、本競技会規程に別段の定めのない限り、大会主催者が契約した放映ネットワークやビデオ会社によって録画されたビデオのことを指す)
16. 本競技会規程に基づいてビデオ録画を抗議の目的で使用する場合は、本条第 3 項に定める期限内に提出されなければならない。
17. 競技場審判団が、発表後の競技成績変更のため、ビデオ証拠を採用する場合は、そのビデオ録画には既に下された決定や判断が誤っていたとする、議論の余地のない証拠がなければならない。ビデオ録画の採用は、常に適用される規程の範囲内で行われるものとし、その使用によって現在有効な規程を変更してはならない。

決定の通達

18. 可能であれば、決定はすべての関係者に書面で通達されなければならない。

上訴

19. 抗議に対して競技場審判団が下した決定について、第 131 条 3 に記載の手順で司法委員会に上訴することができる。ただし、本条第 2 項で述べた決定は最終決定であり、上訴することはできない。

第 131 条 上 訴

一般原則

1. 受理可能な範囲であれば、定款、諸規程、本競技会規程のもとで権限のあるすべての個人／団体によって下されたすべての決定について、正当な利害のあるいかなる個人／団体も上訴することができる。(本条第 2 項参照)

- (a) 競技場審判団、あるいはその他の個人／団体が下した決定に対しては、司法委員会に上訴することができる。
- (b) 本競技会規程に特段の定めのある場合を除き、司法委員会の決定に対しては、JSAA に上訴することができる。JSAA に上訴する個人／団体は、その旨を JEF に報告する。

上訴の受理

2. 以下の上訴は認められない。

- (a) 第 130 条 2 で述べたようなケースにおける、競技場審判団の決定に対する上訴。
- (b) 競技場審判団の決定に対する上訴について、司法委員会が下した決定に対する上訴。

競技場審判団の決定に対する上訴の手続き

3. 抗議に対して、競技場審判団が下した決定を司法委員会に上訴する場合は、書面で行うものとする。この書類には署名をし、裏付けとなる証拠を添付するか、1 人以上の証人が存在する旨を記載して、該当する競技会終了から 14 日以内に司法委員会に届くように提出しなければならない。
4. 上訴が受理されるためには、保証金 50,000 円を JEF に支払わなければならない。

その他の JEF の決定に対する上訴の手続き

5. JEF の決定に対して司法委員会に上訴する場合は（即ち、抗議についての決定に対する上訴以外の場合）、司法委員会に上訴を提出する。上訴人あるいは上訴人に委任された代理人が署名し、裏付けとなる書面の証拠を添付するか、審問に出席できる 1 名以上の証人が存在することを記載して、この上訴の対象となる決定が送付されてから 21 日以内に司法委員会に到達するよう発送されなければならない。
6. 上訴が受理されるためには、保証金 50,000 円を JEF に支払わなければならない。

第 132 条 制裁

制裁の種類

1. 様々なケースで科される制裁を本条第 2 項から第 9 項に挙げる。制裁のレベルは、第 11 項で述べるガイドラインに則って状況に応じて決定される。
2. **警告**
故意ではなく、深刻な結果を伴わない軽度の違反の場合、口頭あるいは書面により警告を与えるのが適当である。競技場審判団長、チーフスチュワードまたは技術代表は自身の管轄期間内であれば、警告を発することができる。総合馬術競技においては、特定の規則に対する違反について、記録付き警告が発せられることがある。同じ馬管理責任者が 2 年（24 ヶ月）以内に 3 回記録付き警告を受けた場合、JEF 理事長から通達を受領後、該当する者は自動的に 2 ヶ月間の資格停止処分となる。
3. **イエロー警告カード**
 - (a) イエロー警告カードは、競技会期間中に、競技会審判団長、チーフスチュワードあるいは技術代表から、以下の違反を犯した者に対して発行する。
 - ・馬に対する虐待行為
 - ・馬管理責任者による不適切な行為および／あるいはアントラージュによる不適切な行為。
この条項において「アントラージュ」とは、馬管理責任者の両親、配偶者あるいはパートナー、家族、コーチ、トレーナー、グルーム、その他のスタッフなど、馬管理責任者と直接関わっている人々を指し、馬管理責任者の馬の所有者もこれに含まれる。

- ・本競技会規程に違反した場合
 - ・保護用ヘッドギア着用義務に違反した場合（第 108 条参照）
- (b) イエロー警告カードは手渡しあるいはその他の適切な方法で渡される。渡そうとしたにも関わらず、競技会期間中に馬管理責任者にイエロー警告カードが発行されたことを通知できなかった場合、馬管理責任者には競技会から 14 日以内に通知をされなければならない。
- (c) イエロー警告カードは、本競技会規程に基づいて科された制裁とともに付加的に発行されることがある。
- (d) 同じ馬管理責任者が、主催あるいは公認競技会で最初のイエロー警告カードを受けてから 1 年以内に、同一競技会または他の主催および公認競技会で 1 枚あるいは複数のイエロー警告カードを出された場合、その馬管理責任者は自動的に、JEF 理事長から通達を受けた後、2 ヶ月間資格停止処分となる。

4. 罰金

- (a) 特に、違反の内容が過失の場合には罰金が妥当である。
- (b) 法務制度のもとで科されるすべての罰金は、JEF によって科される。罰金は組織委員会あるいはその他の団体に支払うのではなく、請求に基づき JEF に支払わなければならない。
- (c) 罰金が個人に対して科された場合、JEF は該当する個人に対して直接請求書を発行する。
- (d) 支払い請求を受け取ってから 30 日以内に罰金を支払わなかった者は、罰金の支払いが完了するまで、自動的に資格停止処分となる。

5. 失格

- (a) 失格処分は、定款、諸規程、本競技会規程に定められている場合、またすぐに対応しなければならないような状況に適用される。競技または競技会からの失格処分は過去に遡って適用することができる。
- (b) 競技から失格になるということは、該当する選手および／あるいは馬が、（馬所有者を変更したとしても）出番リストと成績から削除されることを意味し、該当する競技で獲得した賞金の返金も含まれる。
- (c) 競技会から失格になるということは、（馬所有者を変更したとしても、）該当する選手および／あるいは馬が、この競技会にもはや参加できないといことを意味し、（132 条 5（b）で規定されていることに加えて）定款、一般規程、本競技会規程で定められている場合には、その競技会ですでに行われた競技で獲得した賞金の没収も含まれる。
- (d) 原則として、資格停止処分は処分が通知された日から開始する。しかしながら、パネルは処分の有効性を確実にするために、開始日を延期することができる。
- (e) 出場停止処分を受けた者又はその馬が、出場停止期間中に参加禁止に違反した場合、その参加は無効とし、当初の出場停止期間と同期間の新たな出場停止期間を当初の出場停止期間の末日に追加するものとする。新たな資格停止期間は、当該者の過失の程度又は事案のその他の状況に基づいて調整することがある。また、必要に応じてさらなる制裁措置が科されることがある。参加又は出席の禁止に違反したか否かおよび調整の有無の判断は、パネルが行う。この決定は、本競技会規程に従って上訴することができる。暫定資格停止期間中に参加禁止に違反した者または馬は、暫定資格停止期間中の控除を受けることができず、当該参加の結果は無効となる。

6. 競技会からの役員の除外

7. JEF 資格の取り消し

8. 資格の降格

9. 馬アンチ・ドーピングおよび治療規制に関する規程およびアンチ・ドーピング規程に基づく制裁

本条の規定にかかわらず、馬アンチ・ドーピングおよび治療規制に関する規程およびアンチ・ドーピング規程に該当する事案については、これらの規程に則った制裁が科される。

違反

10. 本競技会規程の特定の条項への違反に加え、下記リストの違反に対してもパネルは制裁を科することができる。

(a) 不適切な行動

役員や競技会に関わるすべての人々（他の選手、ジャーナリスト、ボランティア、大会主催者スタッフ、JEF 役員、一般の人々等）および／あるいはドーピング検査役員、検体採取獣医師、シャペロン、補助員および／あるいはその他ドーピング検体の収集に関わるすべての人に対するスポーツマンらしくないあるいは不適切な行為。

不適切な行動の例として、これらに限らないが以下に挙げる。

- (i) 攻撃的に大声を出すあるいは攻撃的な言葉を使う（罵る）
- (ii) 暴行
- (iii) 不適切なジェスチャーをする
- (iv) 脅す
- (v) JEF 役員、大会役員の適切な指示にしたがわないあるいはこれを拒否する
- (vi) 他人の所有物を破損する
- (vii) 他人を不適切な行為に誘う、扇動する
- (viii) 他の人々や馬を危険にさらすような行動をとる
- (ix) 他の人のルール違反（あるいはルール違反をしようとする行為）を援助する、勧める、幫助する、共謀する、あるいは隠蔽する行為

(b) 馬への虐待行為

(c) 日本の法律で犯罪とされる行為（「犯罪行為」）

(d) 詐欺行為

(e) 暴力行為

(f) JEF あるいは JEF の代理人が行う調査に協力しないこと

(g) JEF および／あるいは馬術スポーツの評判を損なうような行為、JEF および／あるいは馬術スポーツに対する世間の評価を損なう原因となるような行為

(h) JEF 会員倫理規程違反

(i) JEF 役職員倫理規程違反

(j) FEI 馬スポーツ憲章違反

制裁に関する一般原理と制裁表

11. パネルは、適切な制裁を決定するために、以下を含むあらゆる要素を考慮して、該当する違反を程度に応じて4つに区分する。

- (a) 作為あるいは不作為が、違反者あるいは選手に不当な優位性を与えたか。
- (b) 作為あるいは不作為が、関係するその他の者や団体に重大な不利益を与えたか。
- (c) 作為あるいは不作為が、馬への虐待行為を含んでいるか。
- (d) 作為あるいは不作為が、スポーツに関連する人々の尊厳と品位に影響を与えているか。
- (e) 作為あるいは不作為が、詐欺行為、暴力行為、虐待行為あるいはそれに類する犯罪行為を含んでいるか。
- (f) 作為あるいは不作為が、故意に為されたか。

12. 以下の表に本条第 11 項に挙げた違反に対する制裁を定める。違反が以下の表に記載されていない場合、一般的な制裁権が適用され 132 条に従い制裁が科されることがある。

上段：処分／資格停止期間 下段：罰金（円）

違 反	1（軽度）	2（中度）	3（重度）	4（最重度）
不適切な行動	2ヶ月間	6ヶ月以内	1年以内	2年
	150,000 以内	150,000～ 300,000	300,000～ 700,000	1,000,000
馬への虐待行為	3ヶ月間	3ヶ月～2年間	2～5年間	終身
	100,000～ 150,000	200,000～ 300,000	500,000～ 1,000,000	1,500,000
犯罪、詐欺、暴力行為	1ヶ月間	3ヶ月～2年間	2～5年間	終身
	100,000～ 150,000	200,000～ 300,000	500,000～ 750,000	1,000,000
調査へ協力しない	1ヶ月間	6ヶ月以内	9ヶ月以内	1年間
	150,000 以内	150,000～ 300,000	300,000～ 700,000	1,000,000
JEF/馬術スポーツの評判を 落とす	1ヶ月間	6ヶ月以内	9ヶ月以内	1年間
	150,000 以内	150,000～ 300,000	300,000～ 700,000	1,000,000
競技操作に関する JEF 規程 違反	警告	3ヶ月～2年間	5年以内	終身
	100,000～ 150,000	200,000～ 300,000	500,000～ 1,000,000	1,500,000
会員倫理規程違反	警告	3ヶ月～2年間	2～10年間	終身
	100,000～ 150,000	200,000～ 300,000	500,000～ 1,000,000	1,500,000

第 1 3 3 条 決定された処分の実施時期

決定した処分は、通知がその状況下で可能である限り処分を受ける当事者への口頭または書面による通知がされた日に発効する。あるいは、その処分を決定した団体（または者）が定める日に発効する。

第134条 報告、抗議と制裁の記録

役員の報告

1. 競技会において発生した抗議および制裁について、競技場審判団長（総合馬術競技、エンデュランス競技では技術代表）が、JEF 理事長に報告しなければならない。その際、報告書のコピーを大会委員長に提出すること。

JEF 事務局による記録

2. JEF 事務局は以下に関して責任を有する。
 - (a) イエロー警告カードの発行およびそれに関連する資格停止通知記録。
 - (b) 司法委員会の手続き記録と JSAA の決定に関する記録。
 - (c) 処分が発効する日を含む決定の関連する各団体への通知。
 - (d) JEF が公告あるいは公表されるべきと考えるすべての決定の公表。
 - (e) 競技会役員から提出された報告書の処理。

第135条 規程のない事案

本競技会規程あるいは JEF 諸規程に定める条項がない事案が発生した場合、競技場審判団（競技会期間中に発生した事案）、司法委員会と JEF の執行役員（事案が競技会以外で発生した場合）が、諸規程の保護と促進、社会通念上常識とされる範囲において当該事案を処理する。

第136条 請求の放棄と責任制限

1. 第136条 2 を条件として、JEF に会員登録し、主催競技会あるいは公認競技会にエントリーまたは参加するすべての個人・団体は、自身およびその遂行者、管理者、後継者あるいは個人的代理人について、競技会場への往復移動中および／あるいは競技会参加中に発生した怪我、損失、損害に対する、JEF(および JEF が指名する者)、都道府県馬連、大会主催者（および委嘱を受けた者）、JEF スポンサー、大会スポンサー、その他 JEF コマーシャルパートナーに対する過去、現在、未来に関するすべての種類、性質、タイプの請求を放棄することに合意するものとする。
2. JEF は、競技および／あるいは競技会の遅滞、キャンセル、スケジュール変更の結果として生じたあらゆる損失について、いかなる個人や団体に対しても責任を負わない。
3. 本条項は JEF(および JEF が指名する者)、大会主催者、JEF スポンサーあるいは大会スポンサー、JEF コマーシャルパートナーの以下に挙げる責任を除外あるいは制限するものではない。(i) (前述団体の) 過失による死亡や怪我、(ii) 詐欺行為、(iii) 責任の除外や制限が適用される法律で許容されない範囲である場合。

付則 A 競技会役員行動規範

令和 4 年 4 月 1 日施行

○競技会役員は、常にすべての JEF 規程、特に会員倫理規程および利害相反ポリシーおよび馬のウェルフェアのための FEI 馬スポーツ憲章を遵守しなければならない。

○主催および公認競技会に従事する者は、規程で与えられた権限を有する者としての自身の役割およびそれにとまなう義務、すなわち馬術競技の原則および関連する JEF 規程さらには FEI 規程の精神についての正しい理解および知識を有し、常に公正かつ一貫してそれらを適用することを認識しなければならない。

○自身が指名される各競技会について、必要となる JEF の要件（必要な資格を継続することを含む）をすべて満たしていること。

○役員として従事するとき：

- 選手と馬に対して、彼らの安全に常に配慮して、適切かつ礼儀正しく接し、専門家としてのマナーをもってすべての義務を遂行しなければならない。
- 飲酒を控え、判断力を軽減するいかなる物質および／または薬物も使用してはならない。
- 別に定める特定の役員に従事する者は、競技に出場できない。
- 関係者（選手、馬術所有者およびトレーナー、主催者、グルームおよび役員と同僚など）からの質問に対して、可能な限り自身の判断を丁寧かつ客観的に説明すること。
- 関連するすべての JEF 規程に精通し、各競技会前に入念に準備すること。
- 競技会主催者および競技会役員と互いに協力して従事しなければならない。
- 時間を厳守し、適切な身なりで業務に従事しなければならない。
- 執務中あるいは JEF の立場で臨場している時は、JEF または馬術スポーツ全般に損害を与える可能性のある、メディアに対する発言やソーシャルメディア（SNS）での発信を含む公けの発言を慎むとともに、先入観を与える可能性のある発言も慎むこと。
- 選手あるいは馬に賭けることまたは競技結果によって得られる金銭あるいは物品を受け取ってはならない。

利害相反ポリシー

競技会役員として従事するにあたっては、実在するあるいは予想されるあらゆる利害の対立を回避して、公正に対処しなければならない。利害の対立とは、競技会運営に関係する業務を指揮またはその他何らかの立場で競技に関わる際に、あらゆる専門的または金銭的な利害を個人的（家族が関係する場合も含む）に与え得る関係と定義される。

主催あるいは公認競技会において役員として従事する際に利害の対立につながる、またはつながる可能性のある行動として以下に記載するが、これに限定されるものではない。

- 競技会場において、チームおよび／または個人選手の選出のための監督あるいは責任者／責任者補佐として行動すること。大会役員としての権限を持つレベルおよび年齢グループに、それらチームおよび／または個人選手が出場している場合に適用される。

- 自身が役員として従事する競技において、出場馬の所有者あるいは共同の所有者であること。
- 参加している馬匹の所有者、選手、トレーナーまたは大会主催者と金銭的な従属関係にあること、または金銭的な利益を得ていること（日当のように、JEF 規程等で認められている謝金を除く）。競技会に関係している主催団体との間での雇用関係が通常の待遇を超えている場合も同様である。
- 自身が役員として従事する競技に出場する選手と、個人的に密接な関係にあること。
- 自身が最近治療した馬が出場する競技に役員として従事すること。

利害の対立は可能な限り回避しなければならないが、その対立のなかには限られた人材によって運営される日本国内の事情があり、役員としての資格に係わる経験や専門性に基づくものもある。対立と専門性との特別なバランスは、本競技会規程および関連する JEF 規程に定められている。

役員として従事するにあたっては、利害の対立が生じた場合あるいは生じる可能性がある状況の有無にかかわらず、特定の選手、チームあるいは所属団体に偏重した審査や優遇をしてはならない。また、選手、馬匹所有者、トレーナー、グルーム、主催者、他の役員および関係者に対して、中立的であり独立した公正な立場を維持しなければならない。

金銭的および／または個人的な利益が、業務上の義務に影響することはなく、それらを回避することが義務である。大会役員として任命されることと引き換えに、主催者に対して金銭的な寄付、現金または現物での寄付、その他を行ってはならない。しかしながら、大会役員への旅費および／または宿泊費の直接支払いは容認される。

行動規範において守らなければならない義務への違反および／または JEF の規程に対する違反は、規定されている通り以下の制裁を受ける可能性がある。

- 警告書
- JEF 講習会の受講および／または試験の合格
- 罰金
- 役員としての任務の停止（暫定的または定められた期間）
- JEF 役員リストからの削除
- 関連する JEF の各種規程に記載されているその他の制裁

付則 B ハラスメントと虐待に対する保護ポリシー

令和4年4月1日

馬術競技を将来にわたって持続可能な発展を図る JEF の目的と原則に即して、馬術コミュニティのウェルフェア、特に未成年選手のウェルフェアは最も重要な懸案事項である。選手、サポートスタッフ、コーチ、トレーナー、グルーム、役員、ボランティアあるいはスタッフメンバーなどの馬術コミュニティのメンバーが虐待や不正行為の対象となった場合、あるいは自ら行なった場合、それは JEF だけでなく FEI、さらにはスポーツ全体の使命を損なう行為であり、馬術スポーツの最善の利益と相容れないものである。すべての形態のハラスメントと虐待は禁止されており、スポーツ界はこれを容認しない。

JEF は、すべての馬術競技種目において、会員、選手、サポートスタッフ、コーチ、トレーナー、グルーム、役員、ボランティアとスタッフのための安全な環境の維持を継続して促進する。

第1条 定義と適用

1. 定義

1.1.1 ハラスメントと虐待

ハラスメントと虐待は、同時に、あるいは単独で発生する下記の5つの形態で説明することができる。その5つの形態とは、以下である。

(i) 精神的虐待

監禁、孤立、暴言、屈辱、脅迫、からかい等のアイデンティティーや尊厳、自尊心の感覚を傷付けるような扱い方を含む、望ましくない行為。

(ii) 肉体的虐待

殴る、叩く、蹴る、噛む、やけどを負わすなど、肉体的なトラウマや怪我の原因となるような、故意で望ましくない行為。この行為には、強要された不適切な肉体的な活動（年齢、体格に合わないトレーニング負荷；怪我や痛みがあるときなど）、アルコールの強要あるいはドーピングの強要も含まれる。

(iii) 性的ハラスメント

言葉による、あるいは言葉によらない、または肉体的な、性的な性質を持つ、相手が望まない行為。性的ハラスメントは性的虐待の形態を持つ場合もある。

(iv) 性的虐待

強要されたり、心理的コントロール下に置かれた状況下での同意や、あるいは同意のない、同意することができない状況で接触がある否か、あるいは性交渉にまで至るかどうかに関わらず、性行為を含む性的な性質を持つ行為。

(v) ネグレクト

本ポリシーにおいては、ある個人をケアする義務があるコーチやその他の人物が、対象となる個人（「対象となる個人」と呼ぶ）に対しての最低限必要なケアを行わず、そのことで個人が損害を被る、被る可能性、あるいは損害を被る差し迫った危険が生じること。

ハラスメントや虐待は人種、宗教、肌の色、信念、民族的ルーツ、身体的特徴、性別、性的指向、年齢、障害、社会経済的立場、運動能力など、あらゆる理由に基づいて発生する。一度だけの場合、あるいは何度も繰り返される場合も含まれ、対面あるいはオンラインで発生する場合もある。

ハラスメントと虐待はしばしば職権乱用の結果として起こる。つまり、ある個人が他の個人に対して、影響力、権力、権限のある立場を不適切に利用することで起こる。

1. 1. 2 本ポリシーの「**対象となる個人**」とは、違反と思われる行為が発生した時に、以下のカテゴリーの1つ、あるいは複数に属する人物を指す：

- a. 競技会規程の第101条で定義する「**選手**」で主催者から参加を許可された者
- b. 主催者から交付された **ID を所持する者**
- c. 「**JEF を代表する者**」即ち、JEF 理事会メンバー、競技本部、委員会、そこから関連して前述のメンバーや委員会の指定を受け、JEF の代理を務める、あるいはアドバイスする立場にある団体やグループの他のメンバー（ワーキンググループやタスクフォースが含まれるが、その限りではない）、JEF の被雇用者
- d. 馬術競技会的主催者から委嘱を受けた「**役員**」
- e. 馬術競技会を開催する「**主催者**」
- f. 競技会規程の第106条で定義する「**馬管理責任者**」；
- g. 「**サポートスタッフ**」即ち、コーチ、トレーナー、選手、馬匹所有者、グルーム、スチュワード、チーム監督、チームスタッフ、役員、獣医師、医療あるいは医療補助スタッフ等、馬術競技会に参加している、あるいは準備をしている管理責任者を援助するその他のすべての人物を指す。

1. 2 適用

1. 2. 1 本ポリシーは、すべての「対象となる個人」に適用される。

1. 2. 2 本ポリシーを認識していることは、「対象となる個人」の個人的責任である。そこには、どのような行為が本ポリシー違反にあたるか理解していること、本ポリシーの要件を遵守することを含むが、その限りではない。また「対象となる個人」は本ポリシーで禁じられている行為は犯罪または該当する法令や規則違反、あるいはその他の JEF/FEI の規程違反、他のスポーツ団体の規程違反となる可能性があることを認識していなければならない。「対象となる個人」は常にすべての適用される法令と規則を遵守しなければならない。

第2条 違反

以下の行為は本ポリシーに対する違反行為となる

2. 1 精神的虐待
2. 2 肉体的虐待
2. 3 性的ハラスメント
2. 4 性的虐待
2. 5 ネグレクト
2. 6 援助、奨励、ほう助、陰謀、隠蔽など、違反に共謀すること、あるいは本ポリシーの違反を含むその他のタイプの故意の共謀：

2. 7 3. 1で定義する報復

2. 8 協力の不履行

- (i) 本ポリシー違反の可能性に関連して、JEF あるいは JEF の代理が行う捜査に協力しないこと。そこには、そのような捜査の一環として、JEF が要求した情報、証拠資料、アクセス、援助を正確かつ完全に、不当な遅滞なく提供しなかった場合が含まれるが、それに限定しない。
- (ii) 本ポリシー違反の可能性に関連して、JEF あるいは JEF の代理が行う捜査を妨害し、遅滞させること。そこには、捜査に関連する可能性のある証拠書類や情報を隠蔽、改ざん、隠滅することが含まれるがそれに限定しない。

第3条 報復、報告、守秘義務

「対象となる個人」は、本ポリシーに対する違反であり得るとして注目、認識した事例、事実や事案のすべての詳細について、できるだけ速やかに JEF に報告するべきである。

JEF が合理的に判断し、犯罪行為であり得ると判断したすべての行為について、該当する法的機関に通報する。

3. 1 報復

報復とは、「対象となる個人」が、JEF が本ポリシーに従って行うすべての捜査、手続きに参加している人物に対し、不利となる行動をとることである。「対象となる個人」が申し立てをする人物や、報告をする当事者を支援する人物、あるいは申し立てに対して情報を提供する人物に対して報復することは、本ポリシーに対する重大な違反である。

3. 2 FEI 競技会を含め、常にハラスメントと虐待について報告すること

ハラスメントと虐待の報告に際して、JEF は JEF 事務局あるいは倫理関係相談窓口において報告を主導する人物が最もやりやすい方法で報告を受け取る。その方法には匿名、対面、口頭あるいは書面での報告が含まれる。報告の方法に関わらず、以下の情報を得ることは JEF にとって大きな助けとなる。以下の情報を記載して事例報告フォームを完成させる。

1. 申立人の氏名
2. 申し立て対象の不正行為のタイプ（精神的虐待、肉体的虐待、性的ハラスメント、性的虐待、ネグレクトを含む）
3. 被害を受けたと思われる人物の氏名
4. 不正行為を行なったと思われる人物の氏名
5. 不正行為が発生したおおよその日時と場所
6. 申し立てられた不正行為についての情報を持っているかもしれない他の人物の氏名
7. その不正行為が発生したと思う理由についての要約

JEF は要望により、法令の許す範囲で申立人の氏名の公表は差し控える。

3. 3 守秘義務

法令の許す範囲で、またそれが適切な場合には、JEF はすべての報告を内密かつ個別に受理し、申立人、被害を受けた可能性のある人物、被告の氏名を公表しない。しかしながら、JEF は、調査の実施およびその他関連団体への報告、または該当する法令に基づき必要とされる場合、当該指名を限定的に開示することができる。

3. 4 匿名の報告

JEF は不正行為申立の報告が容易ではないことを認識し、できる限り多くの障害を取り除く努力をする。匿名の報告の場合は以下のように、事例報告フォームの書式を完成させずに報告することができる。

1. 氏名を記載することなく事例報告フォームを作成する
2. JEF に対して不正行為の事実や懸念があることを説明する
3. 以下の者に、書面あるいは口頭で不正行為の懸念について説明する
 - a. JEF 司法委員会委員長
 - b. JEF 倫理関係相談窓口担当者（男・女）

匿名での報告は、調査や適切な対処を困難にする可能性があることを認識する。

第4条 JEFによる調査、通知

不正行為の申立を受理した後、JEF は JEF 倫理規程に則り被申立人と接触があった可能性があるその他の選手、あるいは選手の両親（あるいは保護者）に、どのような状況で通知をするかを検討する。JEF の裁量で、法令に適應するように、またはその求めに応じて、JEF は競技会主催者、スタッフ、契約者、ボランティア、両親（あるいは保護者）および／あるいは選手等の関係者に、(a)JEF が積極的に調査している申し立て；あるいは(b)JEF が調査している事実を通知する。他の人々に申し立てについて通知することは、ハラスメントや虐待、その他の不正行為のさらなる報告につながる可能性がある。

第5条 懲戒手順の開始

競技会規程、本ポリシー、JEF 倫理規程に従って JEF が調査を行ったあと、JEF はすべての証拠を精査し、JEF 司法委員会に付託して懲戒手順を開始するかを判断する。

本ポリシーに従って JEF 司法委員会に付託されるすべてのケースは、JEF の関連規程に定められた手順に従って処理される。なお、JEF は、JEF 司法委員会に付託する前に、申し立てに関連する刑事訴訟、民事訴訟の結果を待つ場合がある。

第6条 管轄と上訴

6. 1 JEF 司法委員会は、申し立てのあった本ポリシーに対する違反について、競技会規程第3章（法務制度）と JEF 倫理規程で定められた手順に従い、第一審を審議する法的権限がある。JEF 司法委員会は、自主的にあるいは他の1つまた複数の関係機関の申請によって、関連する刑事訴訟、民事訴訟の結果が出るまで、手続きを保留することができる。
6. 2 JEF 司法委員会の決定に対して、競技会規程第131条（上訴）に基づき上訴することができる。

第7条 暫定措置

7. 1 JEF は「対象となる個人」に対して、一時資格停止処分を含む暫定措置を科すことができる。暫定措置が科された場合、「対象となる個人」には JEF 司法委員会に対して、一時資格停止処分の解除を含む、そのような暫定措置の軽減を申請する権利が発生する。
7. 2 暫定措置が科された場合、その事実は最終的に課される制裁の決定に勘案される。

第8条 制裁

8. 1 違反が行われたと判断された場合、JEF 司法委員会は「対象となる個人」に対して、JEF 倫理規程 8 条ならびに一般規程第 1 3 2 条（制裁）で許容される制裁の範囲から適切な制裁を科す。
8. 2 JEF 司法委員会は、適用される適切な制裁措置を決定する際、すべての加重的および緩和的な状況を考慮し、当該状況が最終的な制裁措置に及ぼす影響を決定書に詳しく記述する。
8. 3 JEF は、本ポリシー違反でもある犯罪行為で有罪判決を受けたすべての人物に対し（その人物が「対象となる個人」であるかないかに関わらず）、試合や競技会に関するミーティングや活動に参加すること、観客としてであっても競技会や試合に参加することを差し止めることができる。

第9条 相互認識

9. 1 上訴の権利が施行されるかにもよるが、本ポリシーに則って JEF が下した決定は、すべての基盤団体に認識、尊重されなければならない。
9. 2 JEF が「対象となる個人」についての以下のいずれかの情報を得た場合、JEF は適用される有罪判決とその決定について認識しているものとする。
 - (i) 本ポリシー違反でもある犯罪行為で有罪判決を受けた場合
 - (ii) 所属する基盤団体あるいは所属する他の管轄スポーツ団体により本ポリシーに基づく違反を犯したとみなした場合。

「対象となる個人」が F E I または所属する所属する基盤団体あるいは所属する他の管轄スポーツ団体により懲戒手続きの対象となった場合であっても、その管轄に属さない部分に関して、適切な場合、JEF は「対象となる個人」に対し、JEF に関連する活動について別途懲戒手続きを開始する権利を有する。

第10条 報告の義務

10. 1 基盤団体は、その法的権限下で、ハラスメント、虐待のケースに関連する申し立ておよび／あるいは（可能であれば）制裁を速やかに JEF に報告するものとする。
10. 2 JEF はその法的権限下で、ハラスメント、虐待のケースに関連する申し立ておよび／あるいは（可能であれば）制裁を速やかに基盤団体に報告するものとする。

第2編 障害馬術競技

第1章 はじめに

第200条 通則

1. 障害馬術競技とは、障害物を配置したコースを用いて様々な条件のもとで馬と選手のコンビネーションが審査される競技である。この競技は飛越における馬の自由な動きやエネルギー、技能、速度、従順性、および選手のホースマンシップを具現することを目的とする。競技を統制するためには厳格かつ詳細な障害馬術規程を定めることが肝要である。
2. 選手が障害物の落下、拒止、規定タイム超過などの過失を犯した場合には減点される。競技の種類によるが、減点の最も少ない選手、あるいは走行タイムの最も早い選手、得点の最も多い選手が優勝となる。
3. 障害馬術競技の多様性が推奨される。競技やコースに変化をもたせることは選手や観客の関心を高める大切な要素であり、従って本障害馬術規程は障害馬術競技に適用される諸規程を画一化するものではあっても競技の本質を画一化するものではない。
4. 一般規程と障害馬術規程に記載の要件を遵守するという条件で、障害馬術本部にて協議の上、他種の競技を許可する場合がある。各競技の詳細な競技条件は、競技会の実施要項とプログラムに明記しなければならない。JEFが競技の開催条件を承認しない限り、組織委員会は競技の実施を認められない。これらの競技を開催する諸条件は、書面にてJEFの承認が必要である。(JEF)
5. 競技はすべての選手に公平でなければならない。その為には、公式ビデオ記録など、利用できるあらゆる技術的支援を駆使し、JEF諸規程に則ってその責務を遂行する競技役員を支援することが認められる。公式なビデオ記録がJEF諸規程に即して認可されるには、公式成績発表後30分以内に審判長への提出が必要である。ビデオ記録を用いて再考するか否かは審判長の判断に任される。競技場審判団がビデオ証拠を信頼し、成績発表後に競技結果を変更する場合には、このビデオ記録に元の裁定あるいは判断が誤っていたとする確固たる証拠がなければならない。ビデオの使用はいかなる場合も適用される規定の範囲内とし、その使用によって現行規定を変えるものであってはならない。水濠障害については、水濠障害審判員の判断が最終である(第211条8を参照)。(JEF)
6. 経費 本項については主催および公認競技会では適用しない (JEF)
7. 組織委員会の資金上の義務については、JEFが保証するものではない。(JEF)
8. 主催および公認競技会で行う標準競技とスピードアンドハンディネスについては次の各項を適用する。
 8. 1. 1 水濠を設置する場合は、実施要項に明記しその幅(奥行)を示さなければならない。
 8. 1. 2 垂直障害の内、少なくとも2個は必ず最高の高さのものを設置しなければならない。
 8. 1. 3 コンビネーション障害は、3個のダブル障害または1個のダブル障害と1個のトリプル障害までとする。

8. 2 グレード及び実施基準は以下のとおりとする。(JEF)

8. 2. 1 グレードは、大障害 A、B、中障害 A、B、C、D、小障害 A、B、C の9区分とする。(JEF)

8. 2. 2 基準 A (標準競技) で実施する競技 (JEF)

グレード	最大高さ (cm)	最大幅 (cm)	障害物個数 (以内)	速度 (m/分)
大障害 A	155-160	160~180	13	375~400
大障害 B	150	150~170	13	375~400
中障害 A	140	140~160	13	350~400
中障害 B	130	130~150	13	350~400
中障害 C	120	120~140	13	350
中障害 D	110	110~130	13	350
小障害 A	100	100~120	13	350
小障害 B	90	90~110	13	350
小障害 C	80	80~100	13	325~350

※三段横木障害の幅については、上記規定にとらわれないものとする。

ダブルまたはトリプルのコンビネーション障害は、1個の障害と数える。

ジャンプオフの速度は、変更できない。

8. 3 基準 C (スピードアンドハンディネス) で実施する競技 (JEF)

前記 8.2.2 に記載のグレードに応じて以下のとおり増減する。

高さ：-5cm / 幅：増減なし / 速度：適用なし

第2章 アリーナとスクーリングエリア

第201条 アリーナ、スクーリングエリア、練習用障害物

1. アリーナは四方を囲まれていなければならない。競技中、馬がアリーナ内にいる間はすべての出入口を物理的に閉鎖しなければならない。

2. 屋内アリーナは 800 m²以上の広さがなければならない。屋外アリーナは 3,000 m²以上の広さがなければならない。なお、正当な事由により、障害馬術本部がこの規則に関する例外を認める場合がある。
(JEF)

3. スクーリングエリア

組織委員会は、適正なトレーニング条件として十分な広さを持つスクーリングエリアを最低1ヶ所は提供しなければならない。少なくとも垂直障害1個と幅障害1個を用意する必要がある。またグラウンドは馬のトレーニングに適切な状態でなければならない。参加選手数が多く、また十分なスペースがある場合には障害物を追加して提供するべきである。これらの障害物はすべて通常の方法で構築し、赤と白の標旗を設置しなければならない。しかしこのような標旗に代えて、テープやペンキなどで障害物のソデあるいは支柱の上端を白色や赤色にしてもよい。

スペース的に余裕があり参加選手数が多い場合は、スクーリングエリアを別に1面設けることができる。

スクーリングエリアが一般の人々もアクセスできるようなエリアに位置している場合、安全上の理由により、周囲に幅約1メートルのバッファゾーンを設けて、一般の人が馬と直接接触しないようにしなければならない。(JEF)

4. 練習用障害物

組織委員会が提供した障害用資材以外のものを用いることは禁止され、これに違反した場合は失格および／または罰金が科せられる(第242条2.6と第240条2.5を参照)。練習用障害物は標旗の指示方向にしか飛越してはならない。練習用障害物のいかなる部分も物理的に人が支えてはいけない。

4. 1 グラウンドラインは障害物正面の真下、あるいは踏切側手前1.00m以内に置くことができる。垂直障害の踏切側にグラウンドラインを一本置く場合には、それと同じ距離で障害物着地側にもグラウンドラインを一本置くことができるが、距離は1.00m以内とする。幅障害の着地側には、グラウンドラインを置いてはならない。
4. 2 高さ1.30mあるいはそれ以上の障害物では、グラウンドライン使用の有無にかかわらず、障害物踏切側に最低2本の横木を設置しなければならない。低い方の横木は常に1.30m未満の高さでなければならない。練習用障害物の低い方の横木は片端を掛け金にのせなければならない。もう片方の端はグラウンド上に置いてよい。
4. 3 もし障害物最上段にクロスバーを使う場合は、個々に落下するように設置しなければならない。横木の上端は掛け金にのせることとする。しかしクロスバーの後方に水平横木を置くことはでき、その場合はクロスバー中心より少なくとも20cm高くしなければならない。
4. 4 障害物のトップポールは両端とも必ず掛け金にのせなければならない。もし横木を掛け金の端にのせる場合は、踏切側に近い部分ではなく着地側の方へのせなければならない。
4. 5 障害物の高さ最大が1.40mあるいはそれ以下の競技において練習用馬場で使用できる障害物は、進行中の競技にて使われている障害物の高さおよび幅の最大実測値から10cmを超えない範囲とする。進行中の競技に使われている障害物の高さが1.40mを超える場合は、練習用馬場で使用できる障害物の高さを1.65mまで、幅は1.80mまでとする。(JEF)
4. 6 横木が持ち上げられている場合、あるいはその片端もしくは両端が掛け金にのせられている場合に、馬を常歩で通過させることは認められない。
4. 7 組織委員会は水濠障害を模した障害用資材を提供することができる。

5. スクーリング、運動、ジムナスティックスおよびトレーニング

5. 1 選手はグラウンドに置き横木を用いてジムナスティックスを行うことができるが、この目的に使用できる障害物の高さは1.30mまでとする。このような障害物を使用する選手は、肢たたきに関する規定に違反してはならない(第243条2.1参照)。十分なスペースがあれば、ストライドなしで設置した連続障害(インアンドアウト/バウンス練習)を使ったトレーニングが許可される。このような運動には高さ1.00m以内の障害物を3個まで利用できる；障害間距離は2.50m以上、3.00m以下とする。
競技出場のための準備運動では、上述のジムナスティックス／トレーニングは許可されない。
5. 2 置き横木：十分なスペースがある場合は、高さ1.30m以下の垂直障害の踏切側に2.50m以上離して置き横木を用いることができる。置き横木は着地側にも置くことはできるが、速歩で飛越

する場合は2.50m以上離し、駈歩通過の場合は3.00m以上離すこととする。障害物から6.00m以上離して飛越側か着地側のいずれか、または両方に置かれた横木は、置き横木とみなされな
いため、垂直障害およびオクサーのいずれでも使用が認められる。

競技出場のための準備運動では、上述のような置き横木は使用できない。

5. 3 運動とトレーニング：競技が行われていない時間はスチュワード1名を常駐させて、選手が運動やトレーニングを行えるよう、可能な限り準備を整える必要がある。選手は第201条4、第201条5、第201条6に違反しない範囲で障害物にマイナーな変更を加えることができるが、それが顕著な変更となる場合はスチュワードの許可を得て行う必要がある。
6. 十分なスペースがあって正しい障害間距離で設置する場合に限り、コンビネーション障害の使用が認められる。障害用資材は組織委員会が用意しなければならない。
トレーニング・エリアが混んでいる場合、選手は単独障害のみ使用できる。
7. スクーリングエリアの使用中は、必ずスチュワードが監視していなければならない。
8. ウォームアップエリアに入れる馬の頭数は、その大きさによる。チーフスチュワードはウォームアップエリアの広さにより、また安全対策を考慮して頭数制限を行う権限を有する。

第202条 アリーナへの立ち入りと練習用障害物

1. 選手が徒歩でアリーナへ入場できるのは、各競技前のコース下見 1 回のみであり、これにはジャンプオフのある競技も含まれる。アリーナ入場口や、目立つようアリーナ中央に「アリーナ閉鎖」を表示して、アリーナへの入場を禁止する。アリーナ内への入場が許可されるのは競技場審判団がベルを鳴らして入場の合図をした時と、「アリーナ開放」の表示がある場合である。また場内放送でのアナウンスも必要である。ただし、異なるコースで 2 回走行が行われる競技では、2 回目の走行前に下見をすることができる。
2. 練習用施設が著しく限られている競技会については、組織委員会が競技場審判団の合意を得た上で、時間を定めてアリーナを練習に開放することができる。
3. スクーリングエリアが不適切もしくは使用できない場合は、コースに使われていない練習用障害物をアリーナ内に 1 個設置しなければならない。その他の状況下ではいかなる競技においても、任意障害あるいは練習用障害物を設置することはできない。一部の特別競技（六段障害飛越競技やピュイッサンス競技など）においては、競技場審判団の判断により、1 回目あるいは 2 回目のジャンプオフ後に残っている選手はアリーナ内に待機していなければならない場合がある。この場合、競技場審判団はアリーナ内に練習用障害物 1 個の設置を認めなければならない。
4. 練習用障害物は高さ 1.40 m、幅 1.60 m 以内の幅障害、あるいは高さ 1.40 m 以内の垂直障害とし、必ず赤と白の標旗を設置するが番号は付けない。この障害物の大きさは競技中に変更してはならない。この障害物の飛越試行は 2 回までとする。この障害物を 3 回以上飛越、または飛越しようとした選手は失格となる場合があり、加えて罰金を科すことができる（第 242 条 2.3 と第 240 条 2.6 を参照）。

練習用障害物を間違った方向から飛越した場合は失格を科すことができる（第 242 条 2.7）。（JEF）

選手には練習用障害物の飛越に最大 90 秒が与えられ、競技場審判団によるベルの合図でカウントが始まる。

練習用障害物における落下、拒止あるいは逃避は、飛越行為 1 回とみなされる。1 回目の試行で拒止があり、障害物の落下もしくは移動を伴った場合は、この練習用障害物が復旧された時点で 2 回目かつ最終飛越を試みることができる。障害物の復旧に要した時間は 90 秒には含まれない。

競技場審判団は選手が練習用障害物の飛越試行を終了した後、もしくは 90 秒が経過した時点で競技走行開始の合図をしなくてはならない。このベルの合図後に、1 回しか試行していない選手は 2 回目の飛越を試みてもよいが、スタートラインを正方向から 45 秒以内に通過しなければならない；これを怠った場合は走行タイムの計測が開始される（第 203 条 1.2 を参照）。

5. 競技開始前に行われるパレードの最中にアリーナ内の障害物を飛越したり、飛越しようとしてはならない。この条項に違反した場合は失格となる場合がある（第 242 条 2.4 を参照）。
6. 入賞者は競技場審判団の許可を得て、プレス向けに障害物を 1 個飛越することができる。ただし、その後の走行に使用される障害物ではないものとし、またこの行為は奨励されるべきものではない。

第 203 条 ベル

1. ベルは選手とのコミュニケーション手段である。競技場審判団のメンバー 1 名がベルを担当し、この使用に責任を負う。ベルは次の場合に使われる：
 1. 1 コースの準備が終わり、選手に下見のためアリーナ入場を許可すること（第 202 条 1 を参照）と下見終了を伝える。
 1. 2 スタートの合図を送り、アリーナに隣接して設置されたスコアボードのタイム表示装置、あるいはこれに代わる表示装置にて 45 秒のカウントダウンを開始する。
45 秒のカウントダウンは選手が走行開始前に使える時間を示す。予期できぬ状況が発生した場合は、競技場審判団にこの 45 秒カウントダウンを中断する権限がある。スタートの合図から人馬のコンビネーションが正方向からスタートラインを通過するまでに生じた不従順などの偶発事例は減点されない。（第 235 条 3 を参照）しかし人馬コンビネーションが競技アリーナに入場した時点からスタートライン通過までのいかなる時点でも、落馬または人馬転倒があった場合は、走行開始の合図が出されていたか否かにかかわらず、同コンビネーションは当該ラウンドあるいは当該競技に出場することは認められず、しかるべくベルを鳴らす必要がある。
ベルが鳴ってから第 1 障害物を飛越するまでにスタートラインを正方向から 2 回目に通過した場合は、不従順とみなされる。
しかし状況に鑑み、競技場審判団はその判断でスタートを有効化せず、あるいはスタート手順を取りやめ、再度スタートの合図を行ってカウントダウンを再開する権限を有する。
 1. 3 何らかの理由や予期せぬ事態により選手の走行を中断させるため、および中断後に走行再開の合図をする（第 217 条 4 と第 233 条を参照）。
 1. 4 不従順によって落下した障害物が復旧されたことを選手に合図する（第 233 条を参照）。
 1. 5 長めの合図を繰り返して、選手が失権となったことを知らせる。
2. 第 233 条 2 に特段の記載がある場合を除き、選手が停止の合図に従わない場合は競技場審判団の判

断により失権となる（第 241 条 4.5 を参照）。

3. 走行中断後に選手が走行開始のベルの合図を待たずに走行を再開し、障害物を飛越したり飛越しようとした場合、その選手は失権となる（第 241 条 3.14 を参照）。

第 204 条 コースと全長測定

1. 競技場審判団は競技開始前にコースの下見を行い、これを検証しなければならない。コースとは、乗馬した選手が競技中に正方向からスタートを通過してフィニッシュに至るまでに走行するであろう軌跡を言う。全長は馬が通常走行するライン上を短距離部分で正確に測定してメートル表示をするが、カーブする箇所では特に通常の走行ラインに留意する。この通常走行するラインとは障害物の中央を通るものとする。
2. 本条項については主催および公認競技会では適用しない。（JEF）
3. 一度競技が開始されると、コースデザイナーおよび技術代表（選任されている場合）と協議のうえ、競技場審判団だけがコースの全長測定に著しい誤りがあったと結論づけることができる。これは遅くとも、不従順やその他いかなる中断もなしにコースを完走した選手が 3 名出るまでとし、これら 3 選手は 45 秒のカウントダウン終了前にコース走行を始めていなければならない。そして次の選手が走行を開始する前に判断する。この場合、競技場審判団は規定タイムを変更することができる。規定タイムが延ばされた場合、この変更前にコース走行を終了している選手については、その変更に従ってスコアを修正する。規定タイムの短縮は、既に走行を終了している選手が規定タイムの変更によりタイム減点を受けることがない範囲でのみ可能である。
4. フットィング状態が悪化した場合、競技場審判団は当該競技の最初の選手がスタートする前に、実施要項に記載された規定速度を変更できる。
5. メートル表示のコース全長は、競技に使用される障害物総数×60 を超えてはならない。
6. スタートラインとフィニッシュラインは、第 1 障害および最終障害から 6 m～15 m 以内の距離で設置しなければならない。これらのラインは両方とも、全面赤の標旗を右側に、全面白の標旗を左側に設置しなければならない。スタートラインとフィニッシュラインの標旗の脇には「S」（＝スタート）と「F」（＝フィニッシュ）の文字を書いたマーカーも設置しなければならない。

第 205 条 コースプラン

1. コースデザイナーは、コース詳細をすべて正確に示したコースプランのコピーを競技場審判団へ渡さなければならない。競技場審判団に渡されたコースプランのコピーをアリーナ入場口にできるだけ近い場所へ掲示しなければならない。各競技開始の遅くとも 30 分前までにはこれを掲示するものとする；該当する場合は、コースデザイナーがコース測定を終了した後、当該競技開始前 30 分以降に規定タイムをコースプランに追記することができる。すべての競技会において、コースデザイナーが測定したコース全長は、事前に掲示されるコースプランに記載しなければならない。
2. 本規程に定める特定競技の場合を除き、障害物は飛越順序に従って番号を付けなければならない。

3. コンビネーション障害に付ける番号は 1 つとする。競技場審判団と選手に分かり易くするため、コンビネーションの各障害物にこの番号を繰り返し表示できる。その場合は区別するために文字を加える（例：8A、8B、8C など）。
4. コースプランには以下の項目の記載が必要である：
 4. 1 スタートラインとフィニッシュラインの位置。別段の記載がない限り、走行中にこれらのラインを再度通過しても減点対象とはならない。
 4. 2 障害物の相対的な位置、障害物の種類（幅障害、垂直障害、トリプルバー）、障害物に表示される通し番号と文字表示
 4. 3 左側に白標旗、右側に赤標旗で表示した回転義務地点
 4. 4 選手が通過すべきコースを継続したラインで示したり（この場合、選手は正確にこのコースを通らなければならない）、矢印で各障害物の飛越方向を示す（この場合、選手はコースを自由に選択できる）。制限のないコースに回転義務地点を指定する場合は、同一プラン上に継続したラインと矢印で示さなければならない。
 4. 5 使用するペナルティー一覧
 4. 6 競技での走行速度（適用する場合）
 4. 7 コース全長
 4. 8 規定タイムと制限タイム（ある場合）；または障害馬術規程に定める特定競技では指定タイム
 4. 9 ジャンプオフに使用される障害物、コース全長、規定タイム、制限タイム
 4. 10 完全閉鎖もしくは一部閉鎖とみなされるコンビネーション障害（第 214 条を参照）
 4. 11 コースに関する競技場審判団の決定および／または変更事項

第 206 条 コースの修正

1. 状況によりやむを得ず、既に掲示されたコースプランを修正する必要がある場合は、競技場審判団の合意をもってのみ変更できる。この場合、各チーム監督と個人選手全員へ変更事項の伝達が必要である。
2. 一度競技が開始された後は障害馬術規程に別段の記載がない限り、その競技の開催条件を修正したり、コースや障害物を変更してはならない（第 204 条 3 を参照）。競技を中断する必要がある場合（激しい雷雨や照明の不備など）は、同じ障害物とコースを使い、できるだけ同じ条件下で中断した段階から競技を続行しなければならない。（JEF）
3. 上記 2. にかかわらず、競技場審判団の意見により状況の悪化あるいは他の異例な状況により必要と判断された場合は、ラウンド中もしくはラウンドとラウンドの合間に障害物の位置を移動させることができる。水濠障害や乾壕、固定障害のように移動できない障害物の場合はコースから外す。障害物がラウンド中にコースから外された場合は、変更以前に走行を終了している選手で当該障害にて減点があった選手について、障害減点やそれに伴うタイム修正を取り消し、スコアを調整しなければならない。しかし、既に発生した失権とタイム減点はすべてそのままとする。
4. 上記 3. により変更されたコースについて、必要であれば規定タイムと制限タイムを新たに設定する。

第207条 標旗

1. 全面赤と全面白の標旗を用いて、次のようなコース詳細を示さなければならない。
 1. 1 スタートライン；「S」と記したマーカーも設置しなければならない（第204条6を参照）。
 1. 2 障害物の限界；標旗は障害物の支柱のどの部分に装着してもよい。また標旗を単独で立てても構わない。垂直障害については赤旗と白旗を1本ずつ設置し、幅障害の限界を示すには少なくとも2本ずつの赤旗と白旗を設置しなければならない。これらの標旗は練習用馬場に提供される障害物（第201条3）、あるいはアリーナ内の練習用障害物（第202条3）の限界を示すためにも使用しなければならない。練習用馬場では、標旗の代わりに上端が赤色あるいは白色の障害物のソデ／支柱を使用してもよい。
 1. 3 回転義務地点；
 1. 4 フィニッシュライン；「F」と記したマーカーも設置しなければならない（第204条6）。
2. 障害物、スタートライン、フィニッシュライン、回転義務地点において、選手は必ず標旗の間を（赤旗を右手に、白旗を左手に見て）通過しなければならない。水濠障害着地側の限界を示す標旗のポールは、砕けたり割れたりせず、またこれに当たった時には曲がるような素材で作る必要がある；標旗には尖った先端や角があってはならない。
3. 選手が標旗間を正しく通過しなかった場合は、戻って正しく通過してから走行を続行しなくてはならない。修正を行わなかった場合は失権となる（第220条2を参照）。
4. アリーナ内で標旗を転倒させても減点にはならない。障害物や回転義務地点、フィニッシュラインの限界を示す標旗を不従順や反抗によって（これらのラインを通過せずに）転倒させたり、予期せぬ事情により倒れた場合は、標旗の再設置を直ぐには行わない；選手は走行を継続しなければならず、障害物／回転義務地点は標旗が元の位置にあるものとして審査が行われる。この標旗は次の選手にスタートの合図を出す前に再設置しなければならない。

しかしながら、水濠障害や自然障害の限界を示す標旗が不従順や予期せぬ事情により転倒し、この標旗の転倒によって障害物の性質が変わってしまった場合には、競技場審判団が当該選手の走行を中断させる。標旗が再設置されている間は時計を止め、第232条の手順に従ってタイム修正の6秒を適用する。

5. 特定の競技では、スタートラインとフィニッシュラインを両方向から通過する場合がある。この場合は4本の標旗を使用し、赤旗1本と白旗1本をラインの各々の端に設置する。

第3章 障害物

第208条 障害物－概略

1. 障害物は全体の形状と外観が魅力に溢れ、変化に富み、周囲の環境によく合ったものでなければならない。障害物自体、およびこれを構成する各々のパーツも落下し得るものでなければならず、かつ軽すぎてわずかな接触でも落下するものであったり、重過ぎて馬の転倒や怪我を誘引するものであってはならない。

2. 障害物はホースマンシップと公平性を念頭においてデザインしなければならない。
3. スポンサー付き障害物とは、標旗間に広告やスポンサー製品、またはそれを表現するような描写がある障害物のことを言う。障害物のソデに表示された広告あるいは製品描写の面積が 0.5 m²を超える場合も、スポンサー付き障害物とみなされる。障害物のソデに 0.5 m²以内の面積で広告が表示されている場合は、スポンサー付き障害物とみなさない。

本項目は JEF が主催する競技会や競技に適用する。技術代表（公認競技会の場合コースデザイナー）は、安全性と技術的適性の観点から、すべての障害物のデザインと構造を承認しなければならない。

スポンサー付き障害物は、障害馬術本部長の合意を得て飛越回数を決定することができる。（JEF）

4. 本条項については、主催および公認競技会では適用しない。（JEF）
5. 六段障害飛越競技とピュイッサンス競技を除いては、いかなる場合も障害物の高さが 1.70m を超えてはならない。幅障害は 2.00m を超えるものであってはならないが、例外としてトリプルバー（三段横木）の最大幅は 2.20m とする。この制限は 1 回あるいは数回のジャンプオフにも適用する。水濠障害の奥行は、踏切部分を含めて 4.00m を超えてはならない。
6. 横木とその他の障害物構成パーツは、掛け金（カップ）で支えるものとする。横木は掛け金の上で回転し得る状態になければならない；掛け金の深さは 18mm 以上、30mm 以内とする。2023 年 4 月 1 日付けで、掛け金の深さは 18mm 以上、20mm 以内とする。これはセイフティーカップにも適用する（詳細は第 210 条 1 参照）。特殊な障害物素材やプランク、欄干、障壁、ゲートなどの掛け金については、通常の掛け金よりも開いているか、あるいは平らなものでなければならない。（国際競技会は 2023 年 1 月からこのルールを適用）
7. 本規程と最終実施要項に記載された障害物の高さとの制限は、細心の注意を払って遵守しなければならない。しかし、障害物に使われている材料や設置された場所によって規定の大きさを多少超えるような場合は、規定の上限を超えたとはみなされないが、使用可能な材料を用いて実施要項に記載されている大きさの上限を超えないよう、最大限の努力を払っていることを条件とする。実施要項で高さ最大を 1.45m あるいはそれ以上と記載している競技では、競技に使用する障害物の高さをコースデザイナーの判断で実施要項記載の高さより 3cm を限度として高くできる。しかしインドア競技（パワーアンドスキル競技を除く）における障害物の高さは、いかなる場合でも 1.65m を超えてはならない。
8. 本規程に明記されたもの以外で、競技に使われる障害物については、実施要項に明示しなければならない。

第 209 条 垂直障害

1. その構造のいかんを問わず、同一垂直面で過失が判定される場合にのみ、垂直障害と称することができる。

第210条 幅障害

1. 幅障害は高さとの両方で飛越に努力を要するよう造られた障害物である。幅障害のバックポールや、トリプルバーのセンターポールとバックポールには掛け金として FEI 認可のセイフティーカップを使用しなければならない。2023 年 4 月 1 日付けで、幅障害のバックポールについてはセイフティーカップの深さを最大で 18mm とする；トリプルバーのセンターポール、あるいは他の障害物のロウアーポールに使用するセイフティーカップは最大で 20mm の深さとする。競技アリーナおよびスクーリングエリアでは認可されたセイフティーカップの使用が義務づけられる。
2. セーフティーカップに関する規則の遵守については審判長が責任を負う。公認競技会における審判長はこれに関わるあらゆる規則違反を障害馬術本部へ報告する。競技会で使用される FEI 認可のセイフティーカップ業者の名称を実施要項に記載する。(JEF)

第211条 水濠障害、垂直障害を伴った水濠障害、およびリバプール

1. 障害物を水濠障害と称するには水濠の手前、中間、着地側にいかなる障害物も設置してはならない。水濠障害の奥行は 2.00m を超えなければならない、掘り下げる必要がある。水濠障害設営の詳細については付則 7 を参照のこと。

水濠障害が付則 7 に記載の規格を満たさない場合は、第 211 条 10 に記載されている通り、垂直障害を水濠の上に設置しなければならない。

2. 踏切側には高さが 40cm 以上、50cm 以下の踏切（生垣、小さい壁）を設置しなければならない。水濠障害正面の幅は奥行より 30%以上広くななければならない。
3. 主催競技会では、厚さ約 1cm で対比色のプラスティシオンで覆った幅 6cm 以上、8cm 以内の着地板で水濠障害の着地側限界を明示しなければならない。このプラスティシオンは馬が踏んだときにはその都度、取り替える。馬が跡を残したときにはいつでも取り替えられるよう、予備の着地板と共にプラスティシオンを幾つか準備しておく必要がある。着地板は水際の地面に正しく固定しなければならない；競技場審判団によるコース視察時には、着地板の全長が水に接している状態でなければならない。(JEF)
4. 水濠障害の底がコンクリートや硬い素材でできている場合は、ヤシ製あるいはゴム製マットのような柔らかい素材で覆わなければならない。
5. 水濠障害での過失は次の通り：
 5. 1 水濠障害の限界を示す着地板に馬の一蹄またはそれ以上の蹄がのった場合。蹄または蹄鉄が着地板に接触して跡を残した場合は過失である。球節あるいはブーツの跡は過失とならない。
 5. 2 馬の一蹄またはそれ以上の蹄が着水した場合。
6. 生垣や踏切部分にぶつかったり、これを転倒または移動させても過失とはならない。
7. もし 4 本の標旗のうち 1 本を落下または移動させた場合は、水濠障害審判員が標旗のどちら側を馬

が通過したか見極めて、それが逃避にあたるか否かを判断する。逃避と判断した場合はベルを鳴らし、落下または移動した標旗が復旧されるまで計時を止め、第 232 条に則って 6 秒を加算する。

8. 水濠障害審判員の決定は最終的なものである。このため水濠障害審判員は競技場審判団メンバーでなければならない。
9. 水濠障害審判員は、水濠障害で減点のあった馬の個体識別番号と減点理由を記録しなければならない。
10. オープン水濠障害の上には高さ 1.50m までの垂直障害のみ設置でき、これに使用する横木の数に制限はないが、すべてに FEI 認可のセイフティーカップ（障害馬術規程第 210 条 1 参照）を使用する。垂直障害のトップポールのセイフティーカップは深さ 18mm とする；ロウアーポールのセイフティーカップは深さ 20mm までとする(2023 年 4 月 1 日から)。垂直障害はこの水濠障害正面から 2.00m 以内に設置することとする。この障害物は水濠障害ではなく垂直障害として審査される。その為、限界を指定する着地板やその他の措置を講じる必要はない。着地板が使用されている場合は視覚的補助と考え、これに何らかの跡が残っても減点とはならない。踏切側の障害構成パーツが移動した場合でも同様に判断する。水濠障害の上に設置する垂直障害には、長さ 3.50m 以上の横木のみ使用できる。
11. 第 211 条 10 の例外として、障害物の下、手前あるいは背後に水を用いる場合（いわゆる「リバプール」）には、（水の部分を含めた）障害物の奥行き全長は 2.00 m 以内とする。奥行き 2.00m を超えるオープンウォーターはリバプールとして使用できない。いかなるリバプール障害もウォータートレイの前端が正面横木と同一垂直面にあるか、あるいは正面横木の垂直面より前になければならない。
12. 投光照明のもとで行われる競技で水濠障害を使用できるか否かは、技術代表（公認競技会については公認競技会審判長）の判断に任される。（JEF）
13. 本項については主催および公認競技会では適用しない（JEF）

第 212 条 コンビネーション障害

1. ダブル、トリプルもしくはそれ以上のコンビネーション障害とは、2 個あるいはそれ以上の障害物の集合を意味し、各障害間距離は 7m～12m とする（ただし、基準 C 採用のハンティング競技やスピードアンドハンディネス競技の場合、および障害間距離が 7m 未満の固定障害で 2 回以上の連続飛越を必要とするものを除く）。障害間距離は、着地側の障害物基底部から次の障害物の踏切側基底部までを測定する。
2. コンビネーション障害では、いかなる障害物も周回することなく、各障害物を別々に、かつ連続して飛越しなければならない。コンビネーション障害のどの障害物における過失も個々に減点される。

3. 拒止や逃避があった場合、選手はそのコンビネーション障害が完全閉鎖か一部閉鎖（第 214 条を参照）、あるいは六段障害飛越競技でない限り、このコンビネーション障害をすべて再飛越しなければならない。（JEF）
4. コンビネーション障害を構成する各障害物における過失と再飛越の際の過失は個々に減点され、合算される。
5. コンビネーション障害では、トリプルバーは最初の障害物にのみ使用することができる：

第 213 条 バンク、堆土、傾斜路

1. 第 213 条 2 に記載の場合を除き、バンク、堆土、傾斜路、サンカンロードはそれに障害物が設けられていてもいなくても、また飛越方向がどちらからであってもコンビネーション障害とみなされる（第 212 条を参照）。
2. 障害物が設置されていないか、あるいは 1 本か数本の横木のみがその上に設置されているバンクや堆土は、1 回で飛越しても良い。この方法で飛越しても減点対象とはならない。
3. 高さ 1m 以内のテーブルバンクを除き、バンクや堆土、サンカンロード、崖錘、スロープ、傾斜路を屋内競技会に使用してはならない。

第 214 条 閉鎖コンビネーション障害、一部閉鎖コンビネーション障害、および一部開放コンビネーション障害

1. 四方を囲まれており、飛越以外には通過の方法がない場合には、このコンビネーション障害を完全閉鎖障害とみなす。
2. 閉鎖コンビネーション障害とは出入りのできる羊用囲い（四角形または六角形）、もしくはこれに類似するもので、競技場審判団が閉鎖コンビネーション障害と判断したものとする。コンビネーション障害の一部が開放でもう一方が閉鎖である場合は、一部開放かつ一部閉鎖とみなす。拒止や逃避が生じた場合は次の要領で対処する（第 219 条を参照）：
 2. 1 閉鎖部分で不従順が生じた場合、選手はコースの表示方向へ飛越して出なければならない。
 2. 2 開放部分で不従順が生じた場合、選手はそのコンビネーション障害のすべてを再飛越しなければならない。これを怠った場合は失権となる（第 241 条 3.15 参照）。
不従順により障害物の落下および／または移動が生じた場合は、タイム修正の 6 秒が適用される。一度、障害物の囲いの中に入って拒止が生じた場合には、選手はコースの表示方向へ飛越して出なければならない。計時が再開された時点で 6 秒の減点が加算され、選手は走行を再開する。
3. 競技場審判団は競技前にコンビネーション障害を閉鎖とするか一部閉鎖とするかを決定しなければならない。この決定はコースプランに示さなければならない。

4. コースプランにコンビネーション障害が閉鎖か一部閉鎖なのか明記されていない場合は、開放コンビネーション障害とみなし、しかるべく審査される。

第215条 選択障害とジョーカー

1. 競技でコース上の2つの障害物に同一番号が付けられている場合は、選手はいずれの障害物を飛越するか選択できる：
 1. 1 障害物の落下や移動を伴わずに拒止や逃避が生じた場合は、次の試行に際して選手は拒止あるいは逃避のあった障害物を飛越する義務はない。飛越する障害物を選択できる。
 1. 2 障害物の落下や移動を伴う拒止や逃避が生じた場合は、その落下あるいは移動した障害物が復旧され、競技場審判団がスタートの合図を出すのを待って、選手は走行を再開しなければならない。飛越する障害物を選択できる。
2. 選択障害の各々に赤色と白色の標旗を設置する必要がある。
3. ジョーカーは難しい障害物であり、ホースマンシップと公平性を念頭においてデザインしなければならない。これはアキュムレーター競技かトップスコア競技でのみ使用できる。

第4章 走行中のペナルティ

第216条 ペナルティ－概略

走行中に次のような事例にはペナルティが発生する：

1. 障害物の落下（第217条を参照）と水濠障害における馬の肢の着水、もしくは水濠障害限界を示す着地板に肢もしくは蹄鉄の跡が残った場合
2. 不従順（拒止、逃避、あるいは反抗）（第219条を参照）
3. コースからの逸脱（第220条を参照）
4. 人馬転倒または落馬（第224条を参照）
5. 許可のない援助（第225条を参照）
6. 規定タイムあるいは制限タイムの超過（第227条と第228条を参照）

第217条 障害物の落下

1. 馬または選手の過失により、次のようなことが発生した場合は障害物の落下とみなされる：
 1. 1 障害物全体あるいは同一垂直面上で上のパーツが落下したものの、落下したパーツが他のパーツに引っかかって落ちなかった場合（第218条1を参照）。
 1. 2 少なくとも障害物の片側が掛け金のいかなる部分からも外れている場合
2. 飛越方向を問わず、飛越中に障害物の一部や標旗に接触したり、これを移動させてしまっても、障害物の落下とはみなされない。疑念がある場合は、競技場審判団が選手に有利となるよう判断すべきである。不従順による障害物および／または標旗の落下や移動は、拒止としてのみ減点される。

不従順の結果、障害物（標旗の場合を除く）の移動が発生した場合はベルを鳴らし、復旧される間は時計を止める。この場合は落下とみなされず、不従順でのみ減点され、第232条に則ってタイム修正される。
3. 障害物の落下に対する減点は、基準Aと基準Cに記載の通り（第236条と第239条を参照）。
4. 落下した障害物の一部が他の障害物を飛越する際に妨げとなる場合はベルを鳴らし、これを除去してコースの走行が可能となるまで時計を止める。
5. 適正に復旧されなかった障害物を選手が正しく飛越した場合は減点とならない。しかしこの障害物を落下させた場合は、競技で採用されている基準に従って減点される。

第218条 垂直障害と幅障害

1. 垂直障害もしくは障害物の一部が2つ以上のパーツで構成されており、これらが同一垂直面上で積み上げられている場合は、最上部が落下した時にのみ減点となる。
2. 一回の飛越で通過しなければならない幅障害が、同一垂直面上に位置しない複数のパーツで構築されている場合は、落下したパーツの個数や位置に関わりなく最上段にある1個か複数個のパーツが落下した場合にのみ1過失としてカウントされる。障害物の空間をうめる目的で使われる木や生垣は、減点対象とならない。

第219条 不従順

1. 次に述べる行為は不従順とみなされ、減点となる（第236条と第239条を参照）：
 1. 1 拒止
 1. 2 逃避
 1. 3 反抗
 1. 4 コースのいかなる場所であれ、またいかなる理由があろうと、巻乗りと思われるもの、もしくは連続巻乗りを行った場合。コース上で要求されていない限り、直前に飛越した障害物のまわりを一周するのも不従順である。
2. 上記の記載にかかわらず、次に述べる行為は不従順とみなされない：
 2. 1 逃避や拒止の後に、（障害物が復旧されているか否かにかかわらず）飛越態勢に入るために行う45秒以内の巻乗り。

第220条 経路からの逸脱

1. 選手が次のような走行を行った場合は経路からの逸脱とみなされる：
 1. 1 発表されたコースプラン通りの走行をしなかった場合。
 1. 2 スタートラインやフィニッシュラインの標旗間を正方向から通過しなかった場合（第241条3.6と第241条3.17を参照）。
 1. 3 回転義務地点を通らなかった場合（第241条3.7を参照）。
 1. 4 一部の特別競技を除いて、指定された順序あるいは方向へ障害物を飛越しなかった場合（第241条3.10と第241条3.11を参照）。
 1. 5 コースの一部ではない障害物を飛越したり飛越しようとした場合、あるいはこれを抜かした場合。コースに含まれない障害物は閉鎖されるべきであるが、仮にアリーナ関係者がこれを閉鎖していなかった場合でも、コースの一部でない障害物を飛越した選手は失権となる。
2. コースからの逸脱を修正しない場合は、その人馬コンビネーションは失権となる（第241条3.6、第241条3.7、第241条3.17を参照）。

第221条 拒止

1. 飛越しなければならない障害物の前で馬が止まった場合は、障害物が落下もしくは移動する、しないにかかわらず拒止とみなされる。
2. 障害物の手前で止まっても、後退したり障害物を倒したりせず、直ちにその場から障害物を飛越した場合は減点されない。
3. この停止が長引いて、馬が自発的であろうとなかろうと一步でも後退した場合は拒止とみなされる。
4. 馬が滑り込みながらも障害物を押し倒して通り過ぎた場合、ベル担当の審判員はこれが拒止か障害物の落下かを速やかに判断しなければならない。当該審判員が拒止と判断した場合は直ちにベルを鳴らし、選手は障害物が復旧された時に速やかに再試行できるよう準備しなければならない（第232条と第233条を参照）。
 4. 1 審判員が拒止とみなさなかった場合はベルを鳴らさず、選手は走行を継続しなければならない。選手は障害物の落下で減点される。
 4. 2 コンビネーション障害では、ベルが鳴った後にコンビネーションの別の障害物を飛越しても失権の対象とはならず、またその障害物を落下させたとしても減点されない。

第222条 逃避

1. 馬が選手のコントロールから逃れ、飛越しなければならない障害物や、通過しなければならない回転義務地点を避けた場合は逃避とみなされる。
2. 馬が2本の赤標旗、あるいは2本の白標旗の間を飛越した場合は、障害物を正しく飛越したとはみなされず、選手は逃避で減点され、再度、障害物を正しく飛越しなければならない。
3. 飛越しようとしている障害物、コンビネーションの一部、フィニッシュライン、もしくは回転義務地点の延長線上を馬体全体、あるいはその一部が通過した場合は逃避とみなされ、しかるべく減点される。

第223条 反抗

1. 馬が前進を拒んだり、何らかの理由で止まったり、1回もしくは数回にわたって多少なりとも半回転をしたり、もしくは理由を問わず後肢で立ち上がったたり後退した場合は反抗とみなされる。
2. 障害物が正しく復旧されていない場合や予期せぬ状況を競技場審判団へ知らせる場合を除き、いかなる時、あるいは理由であれ、選手が馬を止めた場合は反抗となる（第233条3.2を参照）。第241条3.4に記載の状況を除き、反抗は拒止として減点される。

第224条 落馬または人馬転倒

1. 選手の落馬
 1. 1 競技アリーナにおける選手の落馬
選手の意思の有無にかかわらず、選手が馬体から離れて地面に接触するか、あるいは鞍上に戻るために何らかの支えまたは外部からの援助が必要となった場合は、落馬とみなされる。
 1. 2 落馬しないよう選手が何らかの形で体を支えたり、あるいは外部から援助を受けたことが明白でない場合は、選手に有利なように計らわなければならない。
2. 競技アリーナ以外での選手の落馬
不本意ながら選手が馬体から離れてしまった場合は、落馬とみなされる。選手が意図して下馬した場合は、落馬とみなされない。
3. 馬の転倒
馬の肩と後躯がともに地面に着いている、あるいは障害物と地面に着いた場合は、転倒とみなされる。
4. 選手の落馬または人馬転倒時に従うべきプロトコル
いかなる場合でも、競技アリーナ、練習馬場、あるいは競技会場のその他の場所で選手の落馬または人馬転倒があった場合、下記4.1～4.3に既説する条項に従い、当該選手は、競技会メディカルサービスのチェックを受けなければ、進行中のラウンドあるいは当該競技会における次のラウンドもしくは競技に出場できず、また馬は獣医師団長（公認競技会においてはオフィシャル獣医師）のチェックを受けなければ当該競技会における次のラウンドあるいは競技に出場できない。（JEF）
 4. 1 競技アリーナにおける落馬または人馬転倒
 4. 1. 1 ラウンド開始前の落馬または人馬転倒
ラウンド開始（第226条2参照）前のいかなる時点でも選手の落馬または人馬転倒があった場合、当該人馬コンビネーションは失権とならないが、そのラウンドへの出場が認められない。；この場合、このコンビネーションの当該ラウンドにおける成績は「出場せず」の意味の[S]と記載される。当該選手が2頭以上の馬をその競技に参加申し込んでいた場合、同選手は競技会メディカルサービスのチェックを受けなければ、進行中のラウンドに他の自馬で出場することが認められない。この事例の場合、必要と思われれば競技場審判団が当該選手に遅い出番を割り振ることがある。馬については、獣医師団長（公認競技会においてはオフィシャル獣医師）のチェックを受けなければ当該競技会における次のラウンドあるいは競技に出場が認められない。（JEF）

4. 1. 2 ラウンド中の落馬または人馬転倒

ラウンド中（第 226 条 2 参照）に選手の落馬または人馬転倒があった場合、当該人馬コンビネーションは失権となる（第 241 条 3.25 参照）。当該選手が 2 頭以上の馬をその競技に参加申込していた場合、同選手は競技会メディカルサービスのチェックを受けなければ、進行中のラウンドに他の自馬で出場することが認められない。この事例の場合、必要と思われれば競技場審判団が当該選手に遅い出番を割り振ることがある。馬については、獣医師団長（公認競技会においてはオフィシャル獣医師）のチェックを受けなければ当該競技会における次のラウンドもしくは競技に出場が認められない。（JEF）

4. 1. 3 フィニッシュライン通過後の落馬または人馬転倒

フィニッシュライン通過（第 226 条 2 参照）後に選手の落馬または人馬転倒があった場合、当該人馬コンビネーションはそのラウンドで失権とはならない。同選手は競技会メディカルサービスのチェックを受け、また当該馬は獣医師団長（公認競技会においてはオフィシャル獣医師）の許可を受けなければ、ジャンプオフあるいは該当する場合は第 2 ラウンド、もしくは当該競技会におけるそれ以降の競技に出場が認められない。フィニッシュライン通過後の落馬または人馬転倒に関する詳細は第 235 条 4 を参照のこと。（JEF）

4. 2 練習馬場での落馬または人馬転倒

競技の第 1 ラウンドあるいは第 2 ラウンドのために競技アリーナへ入場する前に、練習馬場にて選手の落馬または人馬転倒があった場合、当該選手は競技会メディカルサービスのチェックを受け、また当該馬は獣医師団長（公認競技会においてはオフィシャル獣医師）のチェックを受けなければ、選手および／または馬は進行中のラウンドに出場が認められない。この事例の場合には必要と思われれば、競技場審判団が当該選手に遅い出番を割り振ることがある。ジャンプオフのために競技アリーナへ入場する前に、練習馬場にて選手の落馬または人馬転倒があった場合は、競技場審判団の判断で、当該選手が競技会メディカルサービスのチェックを受け、当該馬が獣医師団長（公認競技会においてはオフィシャル獣医師）のチェックを受けるのに相応な時間を遅らせてジャンプオフを行うか、もしくは当該人馬コンビネーションをジャンプオフから失権とする場合もある。（JEF）

4. 3 競技会場内のいかなる場所であっても、選手の落馬または人馬転倒があった場合はその

すべてについて、競技場審判団は、競技会メディカルサービスとの協議を経て、深刻な怪我、潜在的に深刻な怪我、機能障害または健康状態により競技参加適性がない選手あるいはサポートスタッフに対し、当該競技および／または競技会全体において出場を認めない権限を有する。（JEF）

第 2 2 5 条 許可のない援助

1. スタートラインを正方向に通過してから最終障害飛越後にフィニッシュラインを通過するまでの間、選手や馬を助ける目的で行われた第三者による物理的介入は、援助の依頼があったかどうかにかかわらず許可なき援助とみなされる。
2. 例外的に、競技場審判団は選手が徒歩でアリーナへ入場したり、人から援助を受けることを認め、許可なき援助とみなさないことがある。

3. 走行中に馬上の選手に対して馬装や頭絡の調整を支援したり、もしくは鞭を手渡す行為は当該選手の失権となる。走行中に馬上の選手にヘッドギアおよび/または眼鏡を手渡すことは許可なき援助とはみなされない（第 241 条 3.20 参照）。
4. 障害馬術競技においてはイヤフォンおよび/または他の電子通信機器の使用は厳格に禁止され、そのような機器を用いた場合は失権となる。疑義を避けるために明記すると、選手、グルームあるいはその他の人物は、アリーナを除けば片耳にイヤフォンを装着することはできる（第 256 条 1.10 参照）。

第5章 タイムと速度

第 2 2 6 条 走行タイム

1. 走行タイムとは選手がコースを完走し終わるまでの時間と、タイム修正（第 232 条を参照）がある場合はこれを加算した時間であり、1/100 秒まで記録する。走行タイムは第 226 条 2 に記載されているようにスタートラインを通過した時点、あるいは 45 秒のカウントダウンが終了した時点（第 203 条 1.2 参照）のいずれか早い方で計測開始となる。最終障害を飛越後、選手が騎乗した状態でフィニッシュラインを正しい方向から通過する時点まで計測する。
2. 走行は、選手が騎乗している状態でベルの合図後にスタートラインを正方向から初めて通過した時点で始まる。この走行は最終障害を飛越後、選手が騎乗した状態でフィニッシュラインを正方向から通過する時点までとする。
3. 選手にはっきり見えるディスプレイで、45 秒のカウントダウンを表示しなければならない。

第 2 2 7 条 規定タイム

1. 各競技における走行の規定タイムは、第 234 条と付則 2 に定めるコース全長と速度に対応して決定される。

第 2 2 8 条 制限タイム

1. 規定タイムが設定されているすべての競技において、その制限タイムは規定タイムの 2 倍とする。

第 2 2 9 条 計 時

1. 競技会ではどの競技でも同じ計時システムを使うか、あるいは同一タイプの計時器を使用しなければならない。状況によって障害馬術本部が例外を認めた場合を除き、主催競技会、国民スポーツ大会馬術競技では、障害馬術本部が動作確認済みの 1/100 秒まで記録できる計時器の使用が義務づけられる。(JEF)
1. 2 公認障害馬術競技会カテゴリー★★以上では、1/100 秒まで記録できる計時器の使用が義務づけられる。(JEF)
1. 3 タイムキーパーは馬番号と走行に要した時間について計時システムを使用して記録しなければならない。(JEF)

2. 電子計時システムが故障した時に備えて、2 個のデジタル・ストップウォッチを競技場審判団に用意し、また 3 個目のデジタル・ストップウォッチを使って、不従順でベルが鳴らされてから走行再開までの時間や中断、連続している 2 個の障害間の所要時間、反抗の制限タイムを計測するために用いる。審判長あるいは競技場審判団メンバー1 名は、デジタル・ストップウォッチを持たなければならない。
3. ストップウォッチを使用して時間を計測する競技では、時間の記録を 1/100 秒まで行う。タイムキーパーが 2 名配置されている場合は 1 名の測定時間のみを公式計時とみなし、2 人目の測定時間はバックアップとして用いる。
4. 電子計時器が故障した場合、これにより影響を受けた選手のタイムはストップウォッチで 1/100 秒まで測定する。(JEF)
5. 選手の走行タイムの確定にビデオ記録は使用しない。
6. 選手のスタートラインおよび／またはフィニッシュライン通過が競技場審判団席からはっきり判断できない場合は、スタートラインとフィニッシュラインに各々役員を 1 名配置するなど、1～2 名の役員をおいて選手の通過を旗で合図させなければならない。選手が走行を完了するのに要した時間は競技場審判団席にて記録する。

第 230 条 計時の中断

1. 計時が中断されている間、選手はベルの合図で走行の再開が許可されるまで自由にアリーナ内を移動することができる。
時計が止められた地点に選手が戻った時点で、時計が再スタートされる。例外として、不従順による障害物の落下や移動があった場合は第 232 条が適用される。
2. 計時の開始と停止の責務は、唯一、ベル担当の審判員が負う。使用される計時器はこの操作が可能なものではない。タイムキーパーはこの性能に責任を負う必要はない。
3. 電子計時システムは、選手の走行タイムを記録するばかりでなく、タイム修正があればこれも含めなければならない。

第 231 条 計時中断中の不従順

1. 走行タイムの計測中断は、第 232 条と第 233 条の条項に従うこととする。コースからの逸脱、逃避、あるいは拒止の場合は時計を止めない。
2. 計時中断中の不従順は減点されないが、障害物の落下を伴う拒止の後に 2 回目の拒止があった場合を除く。
3. 失権に関する条項は計時を中断している間も有効である。

第232条 タイム修正

1. 不従順の結果、選手がいかなる障害物であっても移動させたり落下させた場合、あるいは水濠障害や自然障害の限界を示す標旗を移動させたり落下させた場合、もしくは標旗の落下によって障害物の性質が変わってしまった場合はベルが鳴らされ、障害物が再構築されるまで時計が止められる。障害物が再構築された段階で、ベルを鳴らしてコースの準備ができ、選手は走行を継続できる旨を知らせる。選手は拒止に対して減点され、走行終了に要した時間に6秒のタイム修正が加算される。拒止があった障害物地点で、馬が地面を離れた瞬間に時計が再スタートとなる。落下を伴う不従順がコンビネーションの2つ目以降の障害物で発生した場合には、当該コンビネーションの最初の障害物の踏切で馬が地面を離れた時に時計が再スタートとなる。

第233条 走行中の停止

1. 何らかの理由や予期せぬ事態により選手が走行を継続できない場合は、ベルを鳴らして選手の走行を止めるべきである。選手が停止しようとしていることが明らかになった段階で直ちに時計を止める。コースの準備ができた段階でベルを鳴らし、選手が走行を停止した地点に戻った時に時計を再開させる。減点はなく、当該選手の走行時間に6秒の加算もない。
2. 選手がベルを鳴らされても走行を停止しない場合は本人の責任にて競技を継続することとなり、時計を止めない。競技場審判団は、その選手が指示を無視して走行を停止しなかったことで失権とするか、状況によって走行の続行を許可するかを決定しなければならない。選手が失権とされずに走行の続行を認められた場合は、停止の指示が出される前と後の障害物スコアがカウントされる。
3. 飛越する障害物が正しく構築されていない旨を競技場審判団に伝えるために、選手が自ら走行を停止した場合や、予期せぬ事態により選手が不可抗力で、通常の状況下では走行を継続できなくなった場合などは、直ちに時計を停止しなければならない。
 3. 1 もしその障害物の寸法が正しく、また正確に復旧されており、あるいは予期せぬ事態との申し立てを競技場審判団が認めなかった場合、当該選手は走行中の停止で減点され（第223条1を参照）、走行タイムに6秒が加算される。
 3. 2 もし障害物や障害物の一部が再構築を要する状態であったり、予期せぬ事態が競技場審判団により認められた場合、選手は減点されない。中断した時間は差し引かれ、選手が走行を中断した地点に戻るまで時計が止められる。このような場合に選手の対応が遅れても、その遅れは斟酌され、妥当と思われる秒数が同選手の記録タイムから差し引かれる。

第234条 速度

1. 主催および公認競技会では適用しない。(JEF)
 1. 1 主催および公認競技会における速度については、別表（P.212-213）を参照のこと。
 1. 2 ピュイッサンス競技／パワーアンドスキル競技：最低速度なし
 1. 3から1. 5については、主催および公認競技会では適用しない。(JEF)

第6章 ペナルティ一覧

第235条 過失

1. スタートラインとフィニッシュラインの間で発生した過失を考慮しなければならない。
例外：最終障害の落下は、選手がアリーナから退場するまでに、もしくは次の選手に走行開始を合図するベルが鳴るまでのいずれか早い時点までに、その最上段部分が掛け金から片端あるいは両端とも落下した場合に、過失とみなされる。過失の定義は、第217条と第218条に従う。
2. 走行が中断されている間の不従順については減点されない。(第231条2を参照)
3. 選手/馬コンビネーションが競技アリーナへ入場した時点から正しい方向でスタートラインを通過するまでに発生した不従順および落馬/人馬転倒は、減点されない。しかし人馬コンビネーションがアリーナに入場してから、走行開始の合図後にスタートラインを正しい方向で通過するまでに、選手の落馬または人馬転倒が生じた場合、当該コンビネーションはそのラウンドあるいは競技への出場が認められない(第224条4.1.1参照)。競技場審判団は、競技会メディカルサービスとの協議を経て、深刻な怪我、潜在的に深刻な怪我、機能障害または健康状態により競技参加適性がない選手に対し、当該競技および/または競技会全体において出場を認めない権限を有する。(JEF)
4. フィニッシュライン通過後の選手の落馬/人馬転倒は失権とならない。しかしフィニッシュライン通過後の落馬/人馬転倒については以下を適用する：
 4. 1 直ちにジャンプオフを行う競技にて、フィニッシュライン通過後に選手の落馬/人馬転倒があった場合には、当該選手/馬コンビネーションはジャンプオフから失権となり、ジャンプオフを出場辞退、棄権あるいは失権した最下位選手と同順位となる。当該選手は競技会メディカルサービスのチェックを受け、また当該馬は獣医師団長(公認競技会においてはオフィシャル獣医師)のチェックを受けなければ、選手および/または馬は当該競技会でそれ以降の競技に出場が認められない。(JEF)
 4. 2 ジャンプオフを伴う競技(直ちにジャンプオフを行う競技を除く)にて、フィニッシュライン通過後に選手の落馬/人馬転倒があった場合、あるいは2回走行競技の第1ラウンドのフィニッシュライン通過後に落馬/人馬転倒があった場合、当該選手は競技会メディカルサービスのチェックを受け、また当該馬は獣医師団長(公認競技会においてはオフィシャル獣医師)のチェックを受けなければ、当該選手および/または馬はジャンプオフあるいは第2ラウンドに出場が認められない。ジャンプオフを行う競技では、競技場審判団の判断で、当該選手が競技会メディカルサービスのチェックを受け、当該馬が獣医師団長(公認競技会においてはオフィシャル獣医師)のチェックを受けるのに相応な時間を遅らせてジャンプオフを行うか、もしくは当該コンビネーションをジャンプオフから失権とする場合もある。2回走行競技の場合、必要と思われれば競技場審判団が当該選手に第2ラウンドで遅い出番を割り振ることがある。(JEF)
 4. 3 ジャンプオフでフィニッシュライン通過後に選手が落馬した場合、あるいは人馬コンビネーションがジャンプオフへの出場資格がなく本走行のフィニッシュライン通過後に選手が落馬した場合、もしくはジャンプオフのない競技でフィニッシュライン通過後に選手が落馬した場合、当該選手

は競技会メディカルサービスのチェックを受け、また当該馬は獣医師団長（公認競技会においてはオフィシャル獣医師）のチェックを受けなければ、当該選手および／または馬は当該競技会でそれ以降の競技に出場が認められない。（JEF）

4. 4 上記 4.1-4.3 に概説したすべての場合において、競技場審判団は、競技会メディカルサービスとの協議を経て、深刻な怪我、潜在的に深刻な怪我、機能障害または健康状態により競技参加適性がない選手に対し、当該競技および／または競技会全体において出場を認めない権限を有する。（JEF）

第 2 3 6 条 基準 A

1. 過失は本章に示す一覧表に従い、減点あるいは失権として科される。

過 失	減 点
(i) 1 回目の不従順	減点 4
(ii) 飛越中の障害物の落下	減点 4
(iii) 水濠障害で馬の四肢あるいはそれ以上の肢が着水、または着地側で水濠の限界を示す着地板に肢もしくは蹄鉄の跡が残った場合	減点 4
(iv) すべての競技において選手の落馬または人馬転倒	失権
(v) 2 回目の不従順、あるいは第 241 条に定める他の違反行為	失権
(vi) 制限タイムの超過	失権
(vii) テーブル A で行われるすべての競技における規定タイム超過	1 秒につき減点 1

2. 不従順の減点は同一障害だけではなく、全走行を通して累積される。

第 2 3 7 条 基準 A でのスコア

1. 障害物での過失減点とタイム減点を加算したものが、選手の走行スコアとなる。第 1 位および／またはその他の順位で同点がでた場合は、当該競技について定められた条件に従い、走行タイムが順位決定に勘案される場合がある。
2. 人馬コンビネーションが出した総減点と共に障害物での過失減点、タイム減点も公式成績に記載しなければならない。

第 2 3 8 条 基準 A に基づく採点方法

1. タイムレースとしない競技
1. 1 同減点の選手は同順位となる。実施要項に定める条件により、第 1 位で同減点の場合はタイムレースでないジャンプオフを 1 回もしくは 2 回実施することができる。
1. 2 タイムレースとせず、規定タイムを設けた競技ではあるが、第 1 位で同減点となった場合はタイムレースのジャンプオフを 1 回行う。他の選手については、初回ラウンドにおける減点によって順位を決定する。
1. 3 タイムレースとせず、規定タイムを設けた競技ではあるが、第 1 位で同減点となった場合はタ

タイムレースではない 1 回目のジャンプオフを行い、これでも第 1 位で同減点がでた場合は、タイムレースで 2 回目のジャンプオフを行う。他の選手については 1 回目のジャンプオフでの減点と、必要であれば初回ラウンドでの減点で順位を決定する。

2. タイムレース競技

2. 1 どの順位についても同減点の選手がでた場合は、走行に要したタイムに従って順位を決定する。第 1 位で減点とタイムが同じ場合は、短縮コースでジャンプオフを 1 回行うことができ、実施要項の条項に則って障害物の高さおよび／または幅を増すことができる。
2. 2 タイムレース競技であるが、第 1 位で同減点となった場合はタイムレースのジャンプオフを 1 回行う。他の選手については第 1 ラウンドでの減点とタイムで順位を決定する。マイナー競技（一般規程を参照）では、実施要項にその旨を記載すれば基準 C に従ってジャンプオフを行うことができる。
2. 3 第 238 条 2.2 と同じく、これはタイムレース競技であるが、タイムレースで 1 回目ジャンプオフを行っても、なお第 1 位で同減点の選手がでた場合は、タイムレースで 2 回目のジャンプオフを行う。他の選手については最初のジャンプオフでの減点とタイム、そして必要であれば第 1 ラウンドでの減点とタイムで順位を決定する。
3. タイムレースで順位が決定されるすべての競技において、第 1 位で減点とタイムが同じ場合は、実施要項の条項に則って障害物の高さおよび／または幅を増した短縮コースでジャンプオフを 1 回行うことができる。実施要項にジャンプオフに関する条項を定めていない場合は、ジャンプオフなしの競技と考える（第 245 条 6 を参照）。
4. 第 238 条 1.1 および第 238 条 2.1 に則って実施される競技では、いかなる場合もジャンプオフは 2 回までとする（第 245 条 4 参照）。

第 239 条 基準 C

1. 基準 C での過失は秒数に換算されて走行に要した時間に加算されるか、あるいは失権となる。

2. 基準 C における減点

過失	減点
(i) 飛越中の障害物落下、馬の四肢あるいはそれ以上の肢が水濺障害で着水、もしくは着地側で水濺の限界を示す着地板を踏んだ場合	アウトドア競技では 4 秒（二段階走行競技の第二段階目、ノックアウト競技、基準 C で行われるジャンプオフでは 3 秒）； インドア競技では 3 秒
(ii) 1 回目の不従順	なし
(iii) 落下および／または障害物の移動を伴う 1 回目の不従順	6 秒のタイム修正

(iv) 2回目の不従順、もしくは第241条に定める他の違反	失権
(v) すべての競技において選手の落馬または人馬転倒	失権

3. 基準Cでは規定タイムはない。以下の制限タイムを適用できる：

(i)……… 180秒：コース全長が600m以上の場合、あるいは

(ii)……… 120秒：コース全長が600m未満の場合

制限タイムの超過……………失権

4. 基準Cに基づくスコア

走行に要した時間（タイム修正がある場合はこの秒数を含める）に、障害物の落下1個につき4秒（ジャンプオフ、あるいは二段階走行競技の二段階目については3秒）を加算し、選手の走行スコアを秒数で示す。

5. 本項は、主催および公認競技会では適用しない。(JEF)

6. 第1位で同点の場合は、競技会実施要項にジャンプオフに関する特定条項がない限り、等しく第1位となる。

第7章 罰金、警告、イエローカード、失権、失格

第240条 罰金、警告、イエローカード

1. 審判長、チーフスチュワードおよび技術代表は各々が第132条2と3に基づき警告あるいはイエローカードを出す権限を有する。(JEF)

2. 次のような場合、妥当とみなされれば審判長または上訴委員長が、一般規程に則って、罰金を科すことがある：(JEF)

2. 1 失権後、速やかにアリーナを去らない選手

2. 2 走行終了後、速やかにアリーナを去らない選手

2. 3 失権または棄権した後に、アリーナから退場するまでに単独障害の飛越を2回以上試みたり、誤った方向から飛越した選手

2. 4 フィニッシュラインを通過した後に、1個あるいは複数の障害物を飛越して失権となった選手、または競技場審判団の許可なしにマスコミ向けに障害物を飛越した選手（第202条6を参照）

2. 5 スクーリングエリアで組織委員会が準備したものと異なる障害物を使用した選手（第242条2.6と第201条4を参照）

2. 6 アリーナ内に設けられた練習用障害物を許可された回数以上に飛越したり、飛越しようとした選手（第202条4、第242条2.3、第262条1.9を参照）

2. 7 アリーナへの入場に際して、競技場審判団あるいは役員に敬礼を怠った選手（第256条2.1を参照）

2. 8 個体識別番号を付けていない反則が度重なった場合（第282条2参照）

2. 9 広告規定(第105条参照)に違反したり、服装および馬具に関する規則（第256条1と第257条）

に従わない選手

2. 1 0 組織委員会の指示に従わない選手
 2. 1 1 変形させる目的で障害物に触れた選手
 2. 1 2 役員の指示に従わなかったり、競技会役員やその他競技会関係者（他の選手、JEF職員あるいは代表者、ジャーナリスト、観客など）に対して不穏当な行動をとった選手（JEF）
 2. 1 3 警告を受けても違反を繰り返す選手
3. 審判長あるいは上訴委員長が科した罰金についてはすべてJEFから当該選手に請求書が送られ、罰金はJEFに支払われるものとする。（JEF）

第241条 失権

1. 規程もしくは競技条件に別段の記載がない限り、失権とは争点となっている競技において選手と馬が競技を継続できないことを意味する。失権は時間を遡って適用できる。
2. 選手は棄権したり失権となった後に、単独障害を1個飛越する権利があるが、その競技のコース中にある障害物であること。しかしながら、これは落馬による失権には適用しない。
3. 障害馬術競技において選手が失権となる事由を以下に示す。競技場審判団は以下の場合に失権を適用しなければならない：
 3. 1 競技場審判団が許可した練習用障害物を除き、走行を開始する前にアリーナ内の障害物を飛越したり、飛越しようとした場合（第202条3参照）
 3. 2 スタートの合図が出される前に走行を開始し、コース上の第1障害物を飛越した場合（第202条5と第203条1.2を参照）
 3. 3 走行タイムの計測が始まってから45秒以内に第1障害物を飛越しなかった場合。ただし、不可抗力による場合を除く（第203条1.2を参照）。
 3. 4 走行中に馬が継続して45秒間反抗した場合（第223条2を参照）
 3. 5 次の障害物を45秒以内に飛越しなかった場合、もしくは最終障害物を飛越してフィニッシュラインを通過するまでの所要時間が45秒を超えた場合
 3. 6 スタートラインで標旗間を正しい方向から通過せずに第1障害物を飛越した場合（第220条1.2を参照）
 3. 7 回転義務地点を通過しなかった場合、あるいはコースプラン上に継続したラインで示された経路をとらなかった場合
 3. 8 走行中にコースの一部ではない障害物を飛越したり、飛越しようとした場合（第220条1.5を参照）
 3. 9 コース上の障害物を抜かした場合（第220条1.5を参照）、あるいは逃避や拒止の後にその障害物を再飛越しなかった場合
 3. 1 0 順序を間違えて障害物を飛越した場合（第220条1.4を参照）
 3. 1 1 誤った方向から障害物を飛越した場合（第220条1.4を参照）
 3. 1 2 制限タイムを超過した場合（第236条と第239条を参照）
 3. 1 3 拒止の後に、落下した障害物が復旧されるのを待たずに飛越したり、飛越しようとした場合
 3. 1 4 走行中断の後、ベルが鳴るのを待たずに障害物を飛越したり、飛越しようとした場合（第203条3を参照）

3. 15 コンビネーション障害の閉鎖部分である場合を除き（第214条を参照）、拒止または逃避の後にコンビネーションのすべての障害物を再飛越しなかった場合（第212条3を参照）
 3. 16 コンビネーションの各障害物を別々にかつ連続して飛越しなかった場合（第212条2を参照）
 3. 17 （一部の特別競技を除き）最終障害を飛越した後にフィニッシュラインの標旗間を騎乗で正方向から通過せず、アリーナを出た場合（第226条2を参照）
 3. 18 スタート前も含め、競技場審判団の許可なく選手および／または馬がアリーナを出た場合
 3. 19 スタート前も含め、走行を終了する前に放馬した馬がアリーナから出た場合
 3. 20 走行中にヘッドギアおよび／または眼鏡以外の物を騎乗したまま受け取った場合
 3. 21 馬具と装具に関する規定を遵守しない場合（第257条1と第257条2を参照）
 3. 22 選手もしくは馬に競技を終了できないような事故が起こった場合（第258条を参照）
 3. 23 閉鎖コンビネーション障害を正しい方向から出なかつたり、閉鎖コンビネーション障害を移動させた場合
 3. 24 走行中の2回目の不従順（第236条と第239条を参照）
 3. 25 走行中の選手の落馬または人馬転倒（第224条、第236条、第239条を参照）；注記：フィニッシュライン通過後の落馬／人馬転倒は失権とならない（第235条4を参照）
 3. 26 何らかの理由により選手あるいは馬が競技続行に不適性であると競技場審判団が判断した場合
 3. 27 走行終了後にアリーナ内にある障害物を飛越したり、あるいは飛越しようとした場合；ただし選手／馬コンビネーションが障害物を飛越せざるを得ないような状況、例えばジャンプオフを即時に行う競技であったり、あるいは二段階競技でベルの合図が遅すぎて障害前で馬を制止できない場合などを除く（プレス向けに障害物を1個飛越する許可については、第202条6を参照）。
 3. 28 ヘッドギアの固定ポイントを的確に締めずに、またはまったく締めずに飛越したり、あるいは飛越しようとした場合；ただし固定ポイントを締め直すために選手が急停止すると危険な場合を除く（第256条1.4を参照）。
 3. 29 競技中にイヤフォンおよび／または他の電子通信機器を装着している選手（第225条4参照）
 3. 30 馬の脇腹に出血
 3. 31 口に出血がみとめられる馬（明らかに馬が舌や唇を噛んだためと思われる口の出血などマイナーな事例では、役員は口をすすがせたり血を拭き取る行為を許可し、当該選手の競技継続を認めることがある；口にこれ以上の出血が確認された場合は失権となる）
4. 審判長（もしくは審判長が審判席に不在の場合は、審判長が自らの不在時に競技運営を任せるため指名した競技場審判団メンバー）がベルを鳴らしてラウンド中の人馬コンビネーションを失権とすることが馬および／または選手のウェルビーイング（福利）および／または安全面での最善策であると判断した場合、その審判長（あるいはその代理）は自らの判断でベルを鳴らし（あるいは他の競技場審判団メンバーに指示してベルを鳴らさせ）、当該人馬コンビネーションを失権とすることができる。この失権の決定は最終的なものであり、上訴あるいは抗議の対象とならない。
5. 次の場合、失権となるかは競技場審判団の判断に任される：
5. 1 選手氏名および／または出場番号が呼ばれてもアリーナへ入場しなかった場合
 5. 2 騎乗してアリーナへ入場、あるいはアリーナから退場しなかった場合（ただしフィニッシュライン通過後に落馬した場合は退場前に再騎乗する必要はない）

5. 3 上記 3.20の場合を除き、許可されない物理的援助を受けた場合
5. 4 事前に組織委員会に通知することなく、基準Aあるいは基準C採用のスピード競技で馬を馴致させた場合
5. 5 走行中にベルが鳴っても停止しなかった場合（第203条2と第233条2）

第242条 失格

1. 失格とは選手、その騎乗馬（1頭もしくは複数頭）、および/または人馬ともに、争点となっている競技または競技会全般から出場資格を失うことを意味する。失格は時間を遡って適用できる。
2. 次の場合に競技場審判団は失格を科すことができる：
 2. 1 競技開始後に選手が徒歩でアリーナへ入場した場合
 2. 2 競技場審判団の許可なくアリーナ内で練習したり障害物を飛越したり、飛越しようとした場合（第202条2、第202条5、第202条6を参照）
 2. 3 アリーナ内の練習用障害物を許可された回数以上に飛越したり、飛越しようとした場合（第202条4、第240条2.6、第262条1.9を参照）
 2. 4 アリーナ内にある障害物や、次の競技に使用される障害物を飛越したり、飛越しようとした場合（第202条5を参照）
 2. 5 競技場審判団の許可を得なかったり、あるいは正当な理由なしに、ジャンプオフを前にして競技を棄権した場合
 2. 6 競技会開催中に、組織委員会が用意したものとは異なる障害物を使って練習を行った場合（第240条2.5と第201条4を参照）
 2. 7 スクーリングエリアに設置された障害物を誤った方向から飛越した場合、あるいはアリーナ内に練習用障害物が設置されているときにこれを誤った方向から飛越した場合（第201条4と第202条4参照）
 2. 8 競技場審判団メンバー、上訴委員会メンバー、スチュワードあるいは他の関係者から役員に報告のあった馬への虐待行為および/または残虐な扱いすべて（第243条参照）。**(JEF)**
3. 以下の場合には失格措置が必須である：
 3. 1 馬体のいずれかの部位で拍車や鞭の過剰使用を示唆する兆候；追加措置を適用することもある（第243条参照）
 3. 2 競技会場のいかなる場所においても、許可されていない障害物を飛越すること
 3. 3 競技会期間中にどのような目的であれ、馬とともに競技会場を出ること。

第243条 馬に対する虐待行為（第107条も参照）（JEF）

1. 様々なやり方の肢たたきを含め、いかなる形態であろうと馬に対する残忍行為、非人道的行為、虐待行為は厳しく禁止される（第243条2を参照）。

競技場審判団の見解により馬への虐待行為であるとみなされた行為あるいは一連の行為に対して、本規程に則って次のペナルティのいずれか、あるいは複数のペナルティが科される：

- (i) イエローカード（第134条を参照）
- (ii) 罰金

- (iii) 失権
- (iv) 失格

2. 次の行為は馬に対する虐待行為とみなされる：(第107条も参照) (JEF)

2. 1 馬の肢たたき

「肢たたき」という用語は、競技において馬がより高く、かつ注意深く障害物を飛越するように導くある種の人為的技巧と解釈される。肢たたきとなり得る例をすべてここに挙げることは無理であるが、概して言えば、選手および／または騎乗していない助手（この場合も選手の責任）が手に持った物で馬の肢をたたくこと（何であれ、誰がやろうとも）、または意図的に馬が何かにつぶかるよう仕向けること、例えば必要以上に障害物を高くしたり／あるいは幅を広くすること、不適正なグラウンドラインを置くこと、速歩通過用横木やコンビネーション障害の間隔を狂わせたり、馬を障害物前で急に止めたり追うこと、あるいは馬が肢をぶつけないように飛べないような向け方をすることなどを言う。

競技場審判団の管轄期間中に、肢たたきやその他いかなる形態であっても虐待的調教が行われた場合、当該選手と馬は少なくとも24時間、すべての競技から失格となる。更に競技場審判団は状況に鑑みて妥当と思われる場合には、当該選手および／または馬をその競技会全般から失格とするなどの措置をとることもできる。

2. 2 鞭の過剰使用

- 鞭は選手の感情のはけ口として使用してはならない。そのような使い方は常に過剰となる
- 馬の頭部を鞭で打つ行為は常に鞭の過剰使用となる
- 4回以上続けて馬を打ってはいけない。馬の皮膚が破れた場合には、常に鞭の過剰使用とみなされる
- 失権した後に鞭を使ってはならない。

鞭を誤用したり過度に使用したと確認された選手は失格となり、競技場審判団の判断により罰金が科されることもある。

2. 3 他の形態での虐待行為

他のいかなる形態での虐待行為（例えば肢の知覚過敏処置や知覚鈍麻処置、禁止されている調教方法の採用、拍車の過剰使用、そして一般規程、獣医規程やまたは他の FEI 諸規程に明記されている他の事例など）も禁止され、本規則に基づいて適切に処罰されなければならない。

第244条 ブーツとバンテージ規制

1. スチュワード業務 - ブーツとバンテージ規制（第257条2.3～第257条2.5と獣医規程1026条も参照）(JEF)

ピュイッサンス競技と六段障害飛越競技、および各競技会で最高賞金額が設定されている競技では、全頭についてブーツとバンテージの検査を行わなければならない。他の競技でもブーツとバンテージの検査を行うことが推奨される。ブーツとバンテージ規制の手順については、獣医規程とFEI障害馬術スチュワード・マニュアルを参照のこと。(JEF)

第8章 ジャンプオフ

第245条 ジャンプオフ－概略

1. 同一競技において1回または複数の本走行を経て、第1位で同点となった選手のみがジャンプオフに出場できる。選手は、初回走行で騎乗した馬でジャンプオフに出場しなければならない。
2. 原則として、ジャンプオフは当該競技の本走行で使われたルールと基準、およびその種の競技で適用されるジャンプオフ規程に則って行わなければならない。しかし、基準A採用のマイナー競技のジャンプオフについては、その旨が実施要項に記載してあれば基準Cで審査を行うこともできる。いかなる場合も、ジャンプオフは本競技の走行が終了した後、直ちに行わなければならない。
3. 実施要項に明記してあれば、本走行を減点なしで完走した選手はその後直ちにジャンプオフへ進むよう、組織委員会が定めることができる。この場合は、ジャンプオフ・コース走行開始の合図として、ベルをもう一度鳴らさなければならないが、これに際しては第203条1.2の45秒ルールを適用する。ジャンプオフへ出場資格を得た選手は、本走行を終了してからジャンプオフの前にアリーナから退出することは認められない。この種のジャンプオフは、第238条1.2あるいは第238条2.2に従い、基準Aで行われる競技でのみ認められ、最高賞金額が設けられている競技では許可されない。本走行で減点なしで完走した選手がいない場合は、適宜、第238条1.1あるいは第238条2.1に従って順位を確定する。(JEF)
4. 本規程に別段の定めがない限り（パワーアンドスキル競技は262条参照：JEF）、いかなる競技でも3回以上のジャンプオフは行えない。
5. 実施要項または本規程で特に決められている場合を除き、ジャンプオフのスターティングオーダーは、その前に行われた本走行のスターティングオーダーと同じでなければならない。(JEF)

ジャンプオフのある1回走行競技の本走行スタート前に落鉄した馬については、これより後のスターティングオーダーとなる。ジャンプオフでスタート前に落鉄した場合は、3頭分後ろのスターティングオーダーとなる。蹄鉄の装着がこの時までには終了していない場合は、競技場審判団の判断で、スターティングオーダーをさらに繰り下げるか失権とするか決定される。(JEF)

6. 第1位で同点となった場合は、実施要項の条項に則ってジャンプオフを1回行うことができる。実施要項にジャンプオフの条項がない場合は、ジャンプオフを行わない競技とみなす。

第246条 ジャンプオフでの障害物

1. ジャンプオフでの障害物は、第208条5に定める限度内で、高さおよび／または幅（部分的もしくは全体的に）を変更できる。しかしながら、ジャンプオフ用障害の寸法を増すことができるのは、第1位で同点となっている複数の選手が障害減点なしで本走行を終えている場合のみである。
2. オリジナルコースでコンビネーション障害が使われている場合は、ジャンプオフにもコンビネーション障害を最低1個は含めなければならない。
3. ジャンプオフにおける障害物の個数は6個（コンビネーション障害は1つと数える）にまで減らすことができる。

4. ジャンプオフでは障害物の形、タイプ、色を変えてはならないが、コンビネーション障害の一部を取り除いても構わない。コンビネーション障害がトリプル、あるいは4個の障害物で構成されている場合は、中央の障害物だけを除くことはできない。
5. ジャンプオフ用障害物の飛越順序は、オリジナルコースから変更してもよい。
6. ジャンプオフにおいては、コンビネーションの障害間距離を変更してはならない。
7. ジャンプオフ用コースには、最大2個まで単独障害を追加することができる。この追加障害物については2個とも、コース下見に際してコースに設置されているか、あるいは本走行もしくは複数の走行で使用された障害物で構築しなければならない；もし本走行で使われた障害物を本走行とは異なる素材でジャンプオフ用に構築したり、あるいは新たな素材を加えて構築する場合は、ジャンプオフ用の追加障害物とはみなされないが、素材の変更は競技場審判団の承認を受け、コースプランに示して選手に通知していることを条件とする。2個の追加障害物は幅障害2個、垂直障害2個、あるいは幅障害1個と垂直障害1個の何れでもよい。障害物はどちらの方向へ飛越してもよいのか、あるいは一方向のみなのかをコースプランと障害物自体にも明示しなければならない。本走行のコースに含まれていた障害物をジャンプオフで反対方向から飛越する場合、この障害物は追加が認められる2個の障害物の一つとみなされる。第1あるいは第2ラウンドにて使用された垂直障害をジャンプオフで幅障害（あるいはその逆）に造りかえることができるが、その場合は2個の追加障害物の一つとみなされる。また直前のラウンドにおいて垂直障害2個で構成されていたコンビネーションを、ジャンプオフでは反対方向からの飛越とすることもできるが、この場合、このコンビネーションはジャンプオフ用コースで許可される追加の障害物2個分とみなされる。

第247条 ジャンプオフ、第2ラウンドあるいは決勝ラウンドでの失権、棄権もしくは出場辞退

1. ジャンプオフ、第2ラウンドあるいは決勝ラウンドで棄権、失権、もしくは競技場審判団の許可を得て出場辞退した選手は、ジャンプオフ/第2ラウンド/決勝ラウンドにて完走した全選手のあとに一律最下位となる。(JEF)
2. 競技場審判団の許可なく、あるいは競技場審判団に通知することなくジャンプオフ、第2ラウンドあるいは決勝ラウンドを出場辞退した選手は、ジャンプオフ/第2ラウンド/決勝ラウンドで競技場審判団の許可を得て出場辞退、棄権あるいは失権した選手より下位に順位付けられる。(JEF)
3. 順位決定のジャンプオフ前に、ジャンプオフへの上場資格を得た選手全員がこれを辞退した場合は、競技場審判団がこの申請を受け入れるか退けるべきかを決定する。競技場審判団がこの出場辞退を認める場合は、組織委員会がくじ引きでトロフィーの授与先を決め、賞金は合計して選手間で等分する。競技場審判団から競技続行の指示があったにもかかわらず選手らが従わなかった場合は、トロフィーの授与はなく、当該選手らはジャンプオフを行った場合の最下位順位と賞金を受け取る。

第9章 順位

第248条 個人順位と表彰

1. 個人選手の順位（成績）は、競技で採用されている基準と競技実施要項に記載の指示、あるいはコースプランに示された変更事項に従って決定される。
2. 入賞の可能性がない選手については、競技場審判団の判断で、その走行中のどの時点でも走行中止

を命じることがある。

3. 競技の第1ラウンドを完走できない選手は、一部の特別競技を除いて受賞する権利はない。
4. 予選競技で入賞した選手は、予選で出場資格を得た決勝競技への出場を辞退した場合でも、予選競技での受賞を維持できる。
5. 入賞した選手は、その入賞馬とともに表彰式に参加しなければならない。しかし安全上の理由から、競技場審判団が例外を設けることもある。入賞した選手が正当な理由なしに表彰式へ出席しなかった場合は、競技場審判団の判断で組織委員会から当該選手への賞を保留することがある。従って、組織委員会は実施要項とプログラムに表彰式への出席を求める入賞者数を公表しなければならない。実施要項あるいはプログラムに出席すべき人数が記載されていない場合は、入賞したすべての人馬が表彰式に出席しなければならない。
6. 競技スポンサーから提供された馬着を除き、表彰式で馬着を使用することは認められない。しかし特別な状況下では、競技場審判団がこの規則を緩和できる。
7. 本項については主催および公認競技会では適用しない（JEF）

第10章 選手と馬

第249条から第255条については、主催および公認競技会では適用しない。

第249条 CSIO への招待

第250条 CSI への招待

第251条 参加申込（一般規程第116条も参照）

第252条 スターティングオーダー

第253条 出場選手の申告

第254条 馬の参加と年齢、頭数

第255条 シニア競技へのマイナー選手の参加（付則9、11、12も参照）

第256条 服装、保護用ヘッドギア、人工補助具、敬礼

1. 服装

1. 1 選手は観客の前にでる時には正しい服装でなければならず、競技中および表彰式においては第256条1条、第256条3、およびFEI一般規程第135条2の適用条項に合致した服装が求められる。
1. 2 コース下見に際しては身だしなみのよい服装でなければならない。いかなる場合でも長靴、白または淡黄褐色の乗馬ズボン、長袖あるいは半袖シャツ、白いタイあるいはチョーカーを着用しなければならない。シャツは白い襟（カラー）付きでなければならない；長袖シャツの場合は白い袖口が付いてなければならない。
1. 3 悪天候の場合、競技場審判団は外套または防水服（透明または半透明のものに限る）の着用を許

可することもある。また、乗馬ズボン用の雨具については、競技場内での着用は許可しない。非常に暑い天候の場合は、競技場審判団は選手にジャケット着用なしに騎乗を認めることがある。

(JEF)

1. 4 騎乗中はいかなる者も常に乗馬競技用ヘッドギアを適正に着用することが義務づけられる。どのような時であれ選手がヘッドギアを脱いだ場合には、本規則で許可しているか否かにかかわらずすべて自己責任となる。走行中にヘッドギアが脱げるか、あるいはその固定ポイントが外れた選手はかぶり直し、またはつけ直し、固定ポイントがゆるくなった場合は締め直さなければならない。そのような場合、選手がヘッドギアを再装着/または固定ポイントを締め直す際に停止しても減点されないが、時計は止めない。固定ポイントを正しく締め直すために急停止すると危険な状況（例えばコンビネーションの途中であったり、あるいは飛越しようとしている障害物の1ストライドまたは2ストライド手前でゆるんだ場合）を除き、選手が固定ポイントを的確に締めずに、またはまったく締めずに障害物を飛越したり、あるいは飛越しようとした場合は失権となる。例外として、シニア選手が表彰式で褒賞を受領する際、あるいは国歌の演奏中、その他式典の際にヘッドギアを外すことはできる。 **(JEF)**
1. 5 民間人は、所属NFの承認した服装、ジャケット、白または淡黄褐色の乗馬ズボン、黒または茶色の長靴の着用が求められる。他の暗色の長靴もJEFの判断で認められる場合がある；長靴の上端周り、踵および/またはつま先に対比色を1色のみ使うことができる。長靴は踵付きでなければならない。シャツは長袖でも半袖でもよいが、白の襟付きであることと、長袖シャツの場合は白い袖口が必要である。白いタイあるいはチョーカーを着用しなければならない。競技用ジャケットの色指定はないが、外向きのボタンでなければならない。襟付きジャケットの場合はジャケットと同色か他の色のラベルカラー（折り返し襟）でなければならない。襟なしジャケットも認められるが、ジャケットの前をとめた時にシャツの襟とタイが見えることを条件とする。ジャケットを着用しない場合（天候による例外については第256条1.3参照）は、袖付きのシャツを着用しなければならない；長袖も半袖も許可される。 **(JEF)**
1. 6 警察官、自衛隊関係者は、民間人と同じ服装かもしくは制服を着用することができる。 **(JEF)**
1. 7 競技場審判団の判断により、服装が不適切な選手については競技への参加が認められないことがある。
1. 8 この規程に従わない選手は、競技場審判団により10,000円の罰金が科される。更に、当該選手はアリーナからの退場を求められ、規程に準拠した服装を着用するまでは競技参加を認められない。 **(JEF)**
1. 9 色彩について論議が生じた場合はJEF理事長に付託し、障害馬術本部との協議によりJEF理事長の決定が最終となる。 **(JEF)**
- 1.10 イヤホンおよび/または電子通信機器を障害馬術競技中に着用することはできない。疑義を避けるために明記すると、選手、グルームあるいはその他の人物は、アリーナ以外であれば片耳にイヤフォンを装着することはできる。
- 1.11 拍車

- 1.1.1.1 競技会場内のいかなる場所でも、騎乗している選手は長靴に拍車を1個ずつのみ装着できる。
- 1.1.1.2 輪拍とは回転する円盤部分に刻み目があるか、あるいはのこぎり状となっている拍車であり、障害馬術競技会場内のいかなる場所でも使用が許可されない；刻み目あるいはのこぎり状になっていない円盤が回転する拍車は認められる。

1.1.2 鞭

- 1.1.2.1 競技会場内のいかなる場所でも、騎乗している選手は鞭を1本のみ所持できる。
- 1.1.2.2 フラットワークの際、選手は馬場馬術用の鞭使用を認められるが、いかなる場合も末端に重りのついた鞭の使用あるいは所持、もしくは長さが75cmを超える鞭をアリーナおよびスクーリングエリアで横木通過あるいは障害飛越の際に使用あるいは所持することは、厳格に禁止されている。鞭の代用品を携帯することは認められない。

2. 敬 礼

2. 1 競技場審判団長が別段の指示を出さない限り、競技場審判団の管轄下にてアリーナで行われるすべての競技において、各選手は敬意の意味合いで主審に敬礼しなければならない。競技場審判団は、敬礼を怠った選手の走行開始を拒否することができる。更に競技場審判団は当該選手に罰金を科すこともある（第240条2.7参照）。特別な理由により、競技場審判団は組織委員会と協議の上、各競技の開始前に選手の敬礼を必要とするか否かを決定する場合がある。国家元首が臨席されているときには、組織委員会が審判長の了承を得て、敬礼は国家元首に対して行うよう出場選手に指示しなければならない。また役員席に特別な来賓がある場合にも同様な処置をとることがある。
2. 2 選手は、パレード、表彰式、あるいは国歌が流れる間は敬礼することとする。
2. 3 競技場審判団は、特別な理由により敬礼は不要と判断することができる。
2. 4 選手は敬礼の際にヘッドギアを外してはならない。鞭を上げるか頭を下げることで適切な敬礼をしたとみなされる。

3. 選手および馬につける広告（FEI 一般規程第 135 条参照）

3. 1 IOCの後援を受けて行われる地域大会やオリンピック大会（オリンピック大会におけるオリンピック馬術競技規程参照）を除くすべての競技会において、選手はメーカー、選手スポンサー、選手のチームスポンサー、NFスポンサー、選手の所属国、および/または選手自身を識別表示する服装を着用および装具を使用できるが、以下に示す特定条件に従う場合のみとする：
 3. 1. 1 スポンサーではないメーカーの識別表示
 3. 1. 1. 1 競技エリアにいる場合と表彰式の際に、スポンサー企業ではない衣類・装具メーカーを特定する名称やロゴの表示は、衣服と装具につき各1ヶ所、3cm²以内の表面積とする。
 3. 1. 2 スポンサーの識別表示
 3. 1. 2. 1 競技エリアにいる場合と表彰式の際に表示できる選手スポンサー、選手のチームスポンサーおよび/または所属NFのスポンサーの名称および/またはロゴは、以下の表面積を超えない範囲とする：
 - i) ジャケットあるいは上衣の両側各々に胸ポケットの高さで80cm²
 - ii) シャツの両襟あるいは女性のブラウスの襟では中央部分で 16cm²
 - iii) 民間人はヘッドギアの中央部分に垂直にスポンサーロゴを表示できる。このロゴは長さ

25cm、幅 5cm 以内とする。

iv) 乗馬ズボン左脚に縦方向で 1ヶ所 80cm² (長さ 20cm、幅 4cm 以内)

v) 鞍下ゼッケンの側面は両側とも 200cm²

vi) イヤーフードでのロゴは 75cm²

3. 1. 2. 1. 1 上記の記載に関わらず、公認障害馬術競技大会の組織委員会は、実施要項にてこのような名称やロゴの表示を禁止することができるが、第256条3.1.2.1に示した限度内でのJEFパートナーと／あるいはJEFスポンサーの名称とロゴについては例外とする。(JEF)

3. 1. 2. 2 主催競技会とすべての公認障害馬術競技会において、組織委員会は競技および／または競技会スポンサーの名称および／またはロゴを、競技エリアにいる組織委員会運営員の衣服、および馬が競技エリアにいる場合や表彰式の際に使用する馬着にも表示できる。選手のゼッケンに付ける名称および／またはロゴのサイズは100cm²以内とする。

3. 1. 3 選手の所属識別 (JEF)

3. 1. 3. 1 競技エリアにいる場合や表彰式の際に表示できる選手の国名やロゴ、国の象徴および／または国旗、および／または選手のNFロゴもしくは名称は、以下の表面積を超えない範囲とする：

(i) ジャケットあるいは上衣の両側各々に胸ポケットの高さで、また襟に適度な大きさ

(ii) ジャケットあるいは上位の片腕に200cm²、もしくはジャケットあるいは上位の両腕各々に100cm²

(iii) ヘッドギアの中央部分に垂直に (第256条3.1.2.1.iiiの仕様を参照)

(iv) 乗馬ズボン左脚に縦方向で1ヶ所80cm² (長さ20cm、幅4cm以内)

(v) 鞍下ゼッケンの側面は両側とも200cm²

(vi) イヤーフードのロゴは75cm²

いかなる場合も、表示方法と見える度合いが3.1.2.1と3.1.3.1に記載の表面積に合致している限り、選手の所属を選手スポンサー名称および／またはロゴと併せて表示してもよい。

(JEF)

3. 1. 4 選手名

3. 1. 4. 1 競技エリアにいる場合や表彰式の際に表示できる選手氏名は、乗馬ズボン左脚に縦方向で1ヶ所80cm²以内 (長さ20cm、幅4cm以内) の表面積とする。

3. 2 本条項に別段の記載がない限り、競技エリアにいる間または演技中に、いかなる選手、役員、馬についても広告や宣伝を身につけることはできず、騎乗用具にも表示できない。しかしながらコース下見の際に、上衣の前後であれば400cm²以内、ヘッドギアでは50cm²以内で選手は自分のスポンサー、チームスポンサーおよび／またはNFスポンサーのロゴ、および／または国籍を表示することができる。

3. 3 チーフスチュワードは、選手がアリーナへ入場する前に前述条項を遵守しているかを確認する責任がある。前述の内容に準拠していない選手は競技の間、アリーナへの入場が認められない。

(JEF)

3. 4 適用される放映契約、インターネット契約、あるいはこれに類する法規や合意によって認められていれば、障害物とアリーナの側面に広告を表示することができる。スポンサーにつき障害物の規格詳細は第208条3に網羅されている。

3. 5 書面による別段のJEF合意がない限り、本条項でいう競技エリアとは選手が審査される場所または馬がホースインスペクションを受ける場所すべてを含む。これには練習馬場を含めない。

(JEF)

第257条 馬 装

1. 競技アリーナにて：

1. 1 馬の目を覆うプリンカーやフライマスクの使用は禁止である。
1. 2 頭絡の頬革上に革、シープスキンもしくはこれに類する素材をあてることはできるが、馬の頬から測って直径3cmを超えないものとする。
1. 3 可動式ランニング・マルタンガールのみ使用が許可される；手綱1本につきマルタンガール・ストッパーは1つのみ使用できる。スタンディング・マルタンガールとして機能するよう手綱を形成してはならない。
1. 4 銜あるいは鼻革の規制はない。しかし競技場審判団には、獣医師の助言に基づいて、馬が怪我をしそうな銜あるいは鼻革の使用を禁止する権限がある。
手綱は銜に付けるか頭絡に直接装着しなければならない。手綱は2組まで使用できる。2組の手綱を使う場合にはその1組を銜に付けるか頭絡に直接装着しなければならない。ギャグとハックモアの使用が許可される。
1. 5 表彰式やパレードの間を除き、競技アリーナでの折り返し（ランニングレーン）の使用は禁止である。
1. 6 第257条1.1～第257条1.5に記載の規程遵守を怠った場合は失権となる（第241条3.21参照）

2. 組織委員会の管轄下にある競技会場内すべての場所（制限区域）で、以下の条項を適用する：

2. 1 安全確保の観点より、鐙や鐙革（セイフティ鐙にも適用される）は固定せず、あおり革の外側で托革から垂れ下がっていないしなければならない。選手は直接あるいは間接的にであれ、自分の体のいかなる部分も馬具に縛り付けてはならない。
2. 2 馬の前肢あるいは後肢に装着が認められる装具（単一のブーツか複数のブーツ、フェットロックリングなど）の総重量は、装具が濡れていた場合を含めいかなる状況下でも1肢あたり500gを超えてはならない（蹄鉄あるいは蹄鉄の代用品は含まない）。
2. 3 すべてのヤングホース（5歳、6歳、7歳、8歳馬）について：**(JEF)**

競技では後肢ブーツに関して以下の基準を遵守しなければならない：

内側にのみ丸みを帯びた保護用パーツがある後肢ブーツが、後肢用ブーツとして許可される唯一のタイプである。ブーツは内側の長さを最大16cmとする；留め具の幅は少なくとも5cmなければならない。ブーツ内側で丸みを帯びた硬質部分より下に伸びる繫の保護パーツつき後肢ブーツについては、保護パーツが柔らかくしなやかな素材できている場合に限り認められる。ブーツ内側で丸みを帯びた硬質部分より下に伸びる繫の保護パーツは、ブーツの長さ測定対象には含まれない（写真についてはFEIウェブサイトのFEI障害馬術スチュワードマニュアルを参照）。**(JEF)**

ブーツは馬の肢周りにフィットするよう両側へ容易に曲げられるデザインでなければならない。ブーツの丸みを帯びた保護用パーツは、球節内側を覆うように装着しなければならない。

ブーツの内側はざらつきがなく滑らかであること、即ち表面が平らでブーツ内側にいかなる圧点もあってはならない、つまりライニングの下にパッドやブロックを入れてはならない；疑念を避けるために記すと、保護用パーツのブーツ内張りへの縫い付けは許可される。シープスキ

ンの内張りは認められる。

伸縮性のないマジックテープのみ認められる；フック、バックル、クリップ、その他の留め具は使用できない。馬の皮膚に直接あるいは間接的に触れる留め具の内側表面は滑らかでなければならない。留め具は一方方向性でなければならない、即ちブーツの片側から出ているストラップがそのまま、もう片方の受け手に装着されるものであり、ブーツ全周を巻いてはならない。留め具部分に別のマジックテープを縦にあてることで、留め具を確実に装着することは可能である（例としてはFEI障害馬術スチュワードマニュアル付則を参照）。

ブーツ自体に追加で部品を取り付けたり、あるいは埋め込むことはできない。後肢ブーツの下にベトトラップやこれに類する軽量のバンデージ素材を使用することは認められる；これは可能であればスチュワードの立会いのもとで適用するべきである。スチュワードチーム・メンバーは、いかなる時でも面前でベトトラップ／バンデージ素材を取り外し、再度これを装着するよう要請する権限を有する。

フェットロックリングは適切に調整されており、きつくなく、装具が濡れている場合を含めいかなる状況下でも馬の肢に装着する装備重量合計が500グラムを超えないことを条件に、保護目的での使用が認められる（第257条2.3参照）。繋ぎあてはきつく締めすぎないことを条件に繋周囲に使うことができる。




2. 4 主催および公認競技会においては、以下の記述に合致する後肢ブーツのみ使用できる：

2. 4. 1 第257条2.3に記載のブーツ。

2. 4. 2 内側にのみ保護機能がある丸みを帯びたブーツ、および内側と外側に保護機能がある丸みを帯びたブーツ、即ち球節の背部を包み込むダブルシェル・ブーツは以下の基準を満たすことを条件に許可される：いかなるブーツも、馬の肢周りにフィットするよう両側へ容易に曲げられるデザインでなければならない。特にダブルシェル・ブーツの場合は、馬の球節の形状に型打ちされていなければならない；即ちブーツ自体が自然に球節を囲うよう「U」字に成形されていること。ブーツが球節を包み込むために留め具を必要とするダブルシェル・ブーツは認められない。ブーツの長さは最も長い部分が 20cm 以内であること。ブーツ内側かブーツ両面に、丸みをもたせたシェルよりも下に伸ばして繋の保護機能を高めた後肢用ブーツは、柔らかくしなやかな素材で造られていることを条件に許可される。内側で丸みを帯びたシェルから下方へ伸びた繋保護パーツは、ブーツの長さ測定時にカウントされない（ブーツの長さの正確な測定手法については、FEI 障害馬術スチュワードマニュアル付則を参照）。ブーツの丸みを帯びた保護機能のあるパーツで球節を包むように装着しなければならない（片側にのみ保護機能のあるブーツについては、保護用パーツが球節の内側を覆うように装着しなければならない）。

ブーツの内側はざらつきがなく滑らかであること、即ち表面が平らでブーツ内側にいかなる圧点もあってはならない；疑念を避けるために記すと、保護用パーツのブーツ内張りへの縫い付けは許可される。シープスキンの内張りは認められる。

ブーツにつけられる留め具は2ヶ所までとする。次のような留め具のみ許可される：

<p>マジックテープタイプの留め具：</p> <ul style="list-style-type: none"> - どのストラップも以下の通りであること： <ul style="list-style-type: none"> ・マジックテープあるいはマジックテープタイプの留め具つき ・ストラップが2ヶ所ある場合は2.5cm以上の幅、あるいは ・ストラップが1ヶ所の場合のみは5cm以上の幅 - 球節内側部分にのみ保護機能のあるブーツについては、ストラップは伸縮性があってもなくてもよい - ダブルシェル・ブーツではストラップは伸縮性がなければならない 	
<p>スタッドタイプの留め具：</p> <ul style="list-style-type: none"> - どのストラップも以下の通りであること： <ul style="list-style-type: none"> ・伸縮性のある素材である ・2.5cm以上の幅がある ・ブーツのスタッドにはまる穴がある 	
<p>ホックタイプの留め具：</p> <ul style="list-style-type: none"> - どのストラップも以下の通りであること： <ul style="list-style-type: none"> ・伸縮性のある素材である ・2.5cm以上の幅がある ・ブーツの「カギホック」受け手にはまるホックがある 	

馬の皮膚に直接あるいは間接的に触れる留め具の内側表面は滑らかでなければならない。留め具はすべて一方向性でなければならない；即ちブーツの片側から出ているストラップがそのまま、もう片方の受け手に装着されるものであり、ブーツ全周を巻いてはならない。留め具部分に別のマジックテープを縦にあてることで、留め具を確実に装着することは可能である（例として FEI 障害馬術スチュワードマニュアル付則を参照）。留め具自体が折返し式であるか、あるいは留め具にテコのような作用を及ぼすものは許可されない。

ブーツ自体に追加で部品を取り付けたり、あるいは埋め込むことはできない。後肢ブーツの下にベットラップあるいはこれに類する軽量のバンデージ素材の使用は認められる；これは可能であればスチュワードの立会いのもとで適用するべきである。スチュワードチーム・メンバーは、いかなる時でも面前でベットラップ／バンデージ素材を取り外し、再度これを装着するよう要請する権限を有する。

フェットロックリングは適切に調整されており、きつくなく、装具が濡れている場合を含めいかなる状況下でも馬の肢に装着する装備重量合計が500グラムを超えないことを条件に（第257条2.3参照）、保護目的で使用できる。繋ぎあてはきつく締めすぎないことを条件に繋周囲に使うことができる。

2. 5 馬の目を覆うプラスチック製シールド（すなわち馬用メガネあるいはサングラス）は、調馬索運動時を含め、騎乗中あるいは馬の運動中いかなる時点でも禁止である。厩舎エリアおよび放牧エリアでは使用できる。
 2. 6 舌紐の使用は禁止である。舌押さえの使用については獣医規程第1025条を参照のこと。
 2. 7 競技アリーナで第257条2.1～第257条2.8のいずれかの条項遵守を怠った場合は失権となる（第241条3.21参照）。
3. 馬具および装具に付ける広告
馬具および装具に付ける広告の制限については、第256条3に定める条件を適用する。

第258条 事故

1. 事故により選手または馬が走行を終えることができない場合は、両者とも失権となる。事故が発生しても選手が走行を完了した場合は、乗馬で退場しなくても失権とならない。
2. 競技場審判団が事故後に選手あるいは馬が競技継続には適さないと判断した場合、同審判団はこれを失権としなければならない。

第11章 役員

第259条 役員

主催競技会は、別表3「主催競技会の大会役員編成に関する基準」および別表4「国民スポーツ大会馬術競技会 中央競技役員編成に関する基準」による。(JEF)

1.～5.については、主催および公認競技会では適用しない。(JEF)

6. 利害相反

状況から判断して大方の者が利害の競合があると推察するような場合には、利害相反が実質的に存在すると言える。利害相反とは、JEFを代表するか、あるいはJEFに代わってビジネスや取引を行うにあたり、客観性に影響を与える可能性があったり、あるいは与えるとみなされるような、家族関係などを含む人的関係、職業上の関係、あるいは金銭的關係と定義づけられる。

現実的に可能な限り、利害相反は避けなければならない。しかしながら、スポーツ成績の向上を目指すため、JEFが利害の抵触と確立された専門性との釣り合いをとらねばならない事例もあるだろう。(JEF)

第12章 競技

第260条 概要

1. 個人およびチームを対象とする様々な障害馬術競技がある。以下の条項では、国際競技会で最も多く行われる競技を網羅する。

2. 組織委員会は、スポーツに多様性をもたせるためにも新しいタイプの競技を提案することができる。しかしながら、本章に述べる競技についてはすべて、この障害馬術規程を厳守して開催しなければならない。

第261条 標準競技とグランプリ競技 (JEF)

1. 標準競技は飛越能力の審査を主たる要素にしているが、第1位で同点の選手がでた場合は1回目のジャンプオフ、もしくは最大限2回のジャンプオフにスピードを導入して優劣を決定することができる。
2. これらの競技は基準Aにてタイムレース、あるいはタイムレースとしない条件で審査されるが、必ず規定タイムを設ける。
3. コースは馬の飛越能力の審査を主眼として設定する。組織委員会は障害物の数、種類、そして高さや幅が所定の制限内で設置されるよう責任を負う。
4. から7.のグランプリ競技については、主催および公認競技会では適用しない。(JEF)

第262条 パワーアンドスキル競技

1. 通 則

1. 1 パワーアンドスキル競技の目的は、限定数の大障害における馬の飛越能力を示すことにある。
1. 2 第1位で同点の選手が出た場合は、一連のジャンプオフを行わなければならない。
1. 3 ジャンプオフ用障害物は、いかなる場合も本競技のコースに使用されたものと形やタイプ、色も同じでなければならない。
1. 4 3回目のジャンプオフを終えても優勝者を決定できない場合、競技場審判団は競技の継続を止めることができる。4回目のジャンプオフでも決定できない場合は、競技場審判団が競技の継続を止めなければならない。この段階で残っている選手は同一順位となる。
1. 5 3回目のジャンプオフ後に選手が競技の継続を希望しない場合は、競技場審判団は競技の継続を止めなければならない。
1. 6 3回目のジャンプオフで過失があった場合は、4回目のジャンプオフを行うことができない。
1. 7 同減点の場合、タイムは順位の決定要素にならない。規定タイムも制限タイムも設定しない。
1. 8 競技は基準Aに基づいて審査を行う。
1. 9 選手が練習馬場でスクーリングができない場合は、アリーナ内に練習用障害物を設置しなければならない。オプション障害物の使用は認められない。
1. 10 アリーナの広さと選手数によって状況が許す場合、競技場審判団は1回目もしくは2回目のジャンプオフで残っている選手をアリーナ内で待機させることができる。この場合、競技場審判団は練習用障害物の使用を認めることがある。

2. ピュイッサンス競技

2. 1 本走行のコースは4個～6個の単独障害で構成し、このうち少なくとも1個は垂直障害でなければならない。第1障害は高さを1.40m以上とし、それ以降は高さが1.60m～1.70mの障害物を2個、高さが1.70m～1.80mの箱障害か垂直障害を1個設置しなければならない。コンビネー

ション障害、水濠障害、乾塚、自然障害の使用はすべて禁止されている。

踏切側に傾斜板（箱障害基底部からの距離は最大30cm）が付いている箱障害の使用は認められる。

2. 2 箱障害の代わりに垂直障害を使うこともできるが、その場合は上に横木を1本のせたプランク（平板）、あるいは上に横木を1本のせたプランクと横木のコンビネーション、もしくはすべて横木で構成した障害物で代用することができる。
2. 3 第1位で同点の選手がでた場合は、引き続き2個の障害物でジャンプオフを行わなければならない。障害物は箱障害1個あるいは垂直障害を1個と幅障害1個とする（第246条1を参照）。
2. 4 ジャンプオフでは2つの障害物の高さを段階的に上げ、幅障害については幅も広げなければならない。第1位で同点の選手らが前回の走行で減点を出していない場合にのみ、垂直障害あるいは箱障害の高さを上げることができる（第246条1を参照）。

3. 六段障害飛越競技

3. 1 この競技では、6個の垂直障害を各障害間距離が約11mとなるよう直線上に配置する。障害物は同じ種類の横木だけを使用して等しく構築しなければならない。横木を支える掛け金の深さは最大で20mmとする。障害物の数はアリーナの広さに応じて減らすことができる。
3. 2 障害物をすべて同じ高さで造ってもよく、例えば一律1.20mに設定する
もしくは
3. 2. 1 段階的に高さを変えて、例えば1.10m、1.20m、1.30m、1.40m、1.50m、1.60mとする
あるいは
3. 2. 2 最初の2つの障害物を1.20mで、次の2つの障害物を1.30mというように設定する。
3. 3 馬が拒止したり逃避した場合は、過失のあった障害物から走行を再開しなければならない。
3. 4 第1位で同点となっている選手らが第1ラウンドで減点があった場合を除き、最初のジャンプオフは高さを上げた6個の障害物で行わなければならない。最初のジャンプオフ後に、障害物数を4個までに減らすことができるが、障害間距離は当初に定めた11mを維持しなければならない（障害物を減らす場合は低いものから外すこと）。

第263条 ハンティング競技、あるいはスピードアンドハンディネス競技

1. これらの競技の目的は馬の従順さ、調教程度、そしてスピードを示すことにある。
2. これらの競技は基準Cで審査される（第239条を参照）。
3. コースは彎曲していて、障害物の種類も多様でなければならない（選択障害を設けることができ、これによって選手は難度の高い障害物を飛越することで走行距離を短縮できる）。

バンク、スロープ、乾塚などの自然障害を飛越する競技をハンティング競技と呼び、実施要項でもその名称で記載しなければならない。（この種類で）その他の競技はすべてスピードアンドハンディネス競技と呼ぶ。

4. コースプランには通過すべきコースを指定しない。コースプランでは、各障害物の飛越方向を矢印で示すのみとする。

5. 回転義務地点がどうしても必要な場合にのみ、コースプランに記載する。

第 264 条、第 265 条については、主催および公認競技会においては適用しない。

第 264 条 ネーションズカップ

第 265 条 スポンサーチーム競技と他の団体競技

第 266 条 フォルト・アンド・アウト競技

1. この競技はそれぞれ番号を付けた中規模の障害物を用い、タイムレースとして行う。コンビネーション障害を含めてはならない。選手の走行は過失が何であれ（障害物の落下、不従順、落馬など）、最初の過失が発生した時点で終了となる。

障害物が落下したり、指定時間が経過した時点でベルが鳴らされる。その後、選手は次の障害物を飛越しなければならず、馬の前肢が着地した時に時計が止められるが、ベルが鳴ってから飛越した障害物については得点とならない。

2. この競技ではボーナスポイントが与えられる：正しく障害物を飛越すると2点、障害物の落下があると1点である。

3. 走行終了の原因となった過失が不従順など、障害物の落下以外であった場合、もしくは（飛越後に）時計を止める障害物を選手が飛越しなかった場合はベルが鳴らされる。当該選手は同得点を獲得した選手の中で最下位となる。落馬に関わるペナルティは失権である（第241条3.25）。

4. この競技の優勝者は獲得点数の一番多い選手である。同点の場合は走行タイムが勘案され、一番早く走行した選手が優勝となる。

5. フォルト・アンド・アウト競技は2つの方法で行うことができる：

5. 1 一定数の障害物で行う場合

競技は最大数の障害物を用いて行われ、選手が最後障害物を飛越してフィニッシュラインを通過した時点で時計が止められる。

第1位で得点もタイムも同じであった場合にのみ、障害物の数を限定してフォルト・アンド・アウト競技のジャンプオフを行わなければならない。

5. 2 60秒～90秒の指定時間（屋内アリーナでは45秒）を設けて行う場合

選手は指定時間内にできるだけ多くの障害物を飛越し、コース走行を終了しても指定時間が残っている場合は、再スタートして同じコースを回る。

馬が既に踏み切った後に指定時間となった場合は、障害物落下の有無にかかわらず、その障害物はカウント対象となる。次の障害物で馬の前肢が着地した時点でタイムをとる。同減点で同タイムの場合は同順位となる。

第 267 条 ヒット・アンド・ハリー競技

1. この競技では最初の過失で失権となるのではなく、選手は正しく飛越した障害物について2点、落下した障害物について1点を獲得する。コンビネーション障害は認められない。

2. この競技は60秒から90秒（屋内では45秒）までの指定時間内で行われる。不従順はその選手が費やしたタイムで減点されるが、2回の不従順あるいは落馬は失権となる。

3. この競技の優勝者は、指定時間内に終了し、最も多くの得点およびタイムが速い選手とする。
4. 指定時間が切れるとベルが鳴らされる。選手が次の障害物を飛越して馬の前肢が着地した時点で時計を止めるが、ベルが鳴らされた後に飛越した障害物は得点とならない。
5. 馬が既に踏み切った後に指定時間が切れた場合は、その障害物の落下の有無にかかわらずカウント対象となる。選手の走行タイムは前記4で述べたように、次の障害物でとる。
不従順と障害物の移動あるいは落下があった場合は、指定時間から6秒が差し引かれ、これに応じてベルが鳴らされる。
6. 時計を止めることとなる障害物を最初の試行で飛越しなかった場合は、走行終了となる。この選手は同得点を得た選手の中で最下位となる。

第268条 リレー競技

1. 通 則

1. 1 リレー競技は2名あるいは3名の選手で構成するチームを対象とした競技である。チームメンバーは一緒にアリーナへ入る。
1. 2 コースプランに示されたコースをチームメンバーが連続して完走しなければならない。
1. 3 スタートラインを通過した選手は第1障害を飛越しなければならない、また最終障害を飛越した選手はフィニッシュラインを通過することで、時計が止められる。選手が最後から2番目の障害物を飛越した後に、別の選手がフィニッシュラインを通過した場合、チームは失権となる。
1. 4 走行タイムは最初の選手がスタートラインを通過した時点から、同チームの最終走者がフィニッシュラインを通過する時点までを計測する。
1. 5 規定タイムは当該競技の速度と、コース全長にチームメンバーの人数を掛けたものに基づいて算出する。
1. 6 走行中に障害物の落下を伴う不従順があった場合は、走行に要した時間にタイム修正を加算しなければならない（第232条を参照）。
1. 7 チームメンバー1名が失権するとチーム全体の失権となる。
1. 8 チームメンバーによる2回目の不従順、あるいは選手の落馬または人馬転倒1回でチーム全体の失権となる。
1. 9 バトンタッチの際に、選手が前走者の馬の前肢が地面に着く前に踏み切った場合はチーム失権となる。

2. リレー競技は次の要領で行われる：

2. 1 ノーマル・リレー

2. 1. 1 ノーマル・リレーでは、最初の選手がコースを走行して最終障害を飛越した段階で次の選手が走行を開始し、以下同様に繰り返す。
2. 1. 2 チームメンバーが最終障害を飛越して、その馬の前肢が地面に着き次第、次の選手が第1障害を飛越できる。
2. 1. 3 これらの競技は基準Cで行う。

2. 2 フォルト・アンド・アウト・リレー（飛越回数リレー競技）

この競技は第266条に定めるフォルト・アンド・アウト競技の条項に基づいて行われ、チームメンバー全員で最多数の障害物を飛越するか、または設定された合計時間内にチームメンバー全員でできるだけ多くの障害物を飛越することで競うものである。

2. 2. 1 最多数の障害物飛越で競う場合

- 2. 2. 1. 1 各選手が走行を終了した時点、あるいは最終障害以外で過失があった時にはベルが鳴らされ、選手は必ず交代しなければならない。次の選手は第1障害から、あるいは障害物の落下があった場合はその次の障害物、もしくは不従順があった障害物から走行を開始しなければならない。
- 2. 2. 1. 2 チームの最終走者が過失なしで走行を終了した場合、あるいはコースの最終障害物を落下させた場合、同選手の走行はフィニッシュラインを越えた時点で終了し、この時点で時計を止めなければならない。
- 2. 2. 1. 3 チームの最終走者が最終障害以外の障害物を落下させた場合は、ベルが鳴らされ、同選手は走行タイムの記録のために次の障害物を飛越しなければならない。この最終走者が何らかの理由で時計を止める障害物を飛越しなかった場合、そのチームは同得点でタイムが記録されているチームの中で最下位となる。
- 2. 2. 1. 4 この競技ではボーナスポイントが与えられる：障害物を正確に飛越した場合は2点、飛越に障害物の落下を伴った場合は1点。1回目の不従順は減点1、それ以降はチームの構成人数によるが、2番目あるいは3番目の選手による不従順は各々減点2。規定タイムの超過は、1秒あるいは1秒未満の端数ごとに減点1。
- 2. 2. 1. 5 順位は各チームの得点合計で最も点数が高く、またタイムの速い順に決定される。
- 2. 2. 2 設定された合計時間内で競う場合
 - 2. 2. 2. 1 この場合は、2.2.1.1、2.2.1.3、2.2.1.4、2.2.1.5の条項を適用しなければならない。
 - 2. 2. 2. 2 各チームとも45秒（最小限）から90秒（最大限）にチームメンバーの人数を掛けた指定時間を与えられる。
 - 2. 2. 2. 3 チームは指定時間内にできるだけ多くの障害物を飛越し、チームメンバー全員が走行を終了してもまだ指定時間が残っている場合は、最初のチームメンバーが再スタートして同じコースを回る。
 - 2. 2. 2. 4 チームの最終走者がその走行の最終障害物を落下させた場合、同選手はコースの第1障害物を飛越して走行タイムを記録してもらわなければならない。
 - 2. 2. 2. 5 走行中に障害物の落下を伴う不従順があった場合は、指定時間からタイム修正の6秒が差し引かれる。
- 2. 3 フォルト・アンド・アウト・サクセッシブ・リレー（飛越回数連続リレー競技）
この競技はフォルト・アンド・アウト・リレーと同じ規則に従って行われ、できるだけ多くの障害物を飛越することで競うものである。しかし、選手は前走者が過失を出した時点で交代し、各チームの人数と同じ回数のコース走行を終了するまで継続する。
- 2. 4 フォルト・アンド・アウト・オプショナル・リレー（飛越回数選択リレー競技）
 - 2. 4. 1 この競技では、選手の交代を任意で行うことができるが、各選手がその走行を終了した時点、あるいは過失があった時にはベルが鳴らされ、その場合は交代が義務づけられる。
 - 2. 4. 2 選択リレーは基準Cで行われる。

(※) 国民スポーツ大会で実施するリレー競技

国民スポーツ大会馬術競技会実施要項および同規程に記載される要領で実施する。(JEF)

第269条 アキュムレーター競技

- 1. この競技は6個、8個、または10個の徐々に難度の高くなる障害物を用いて行う。コンビネーション障害は認められない。段階的な難度には障害物の高さや幅だけでなく、コースの難度も含まれる。

2. ボーナスポイントが次の通り与えられる：第1障害を無過失で飛越した場合は1点、同様に第2障害で2点、第3障害で3点等々となり、合計21点、36点または55点が与えられる。障害物を落下させた場合は得点なし。障害物の落下以外の過失は基準Aに従って減点される。
3. この競技はジャンプオフを行わないタイムレースの第1ラウンド、あるいは本走行の結果、第1位で同得点だった場合にタイムレースまたはタイムレースではないジャンプオフを行う第1ラウンドで行う。ジャンプオフを行う場合は6個以上の障害物を用いるが、高さおよび／または幅を増すことができる。ジャンプオフで使われる障害物は第1ラウンドと同じ順序で飛越しなければならず、第1ラウンドで割り振られた障害物個々のポイントはそのままとする。
4. 競技がタイムレースではなく、ジャンプオフは1回として行われる場合、ジャンプオフへ残れなかった選手については走行タイムに関わりなく第1ラウンドの得点に応じて順位が決定される。第1ラウンドをタイムレースとし、ジャンプオフを行う競技として開催する場合、ジャンプオフへ残れなかった選手については、第1ラウンドの減点とタイムに従って順位が決定される。
5. コースの最終障害では選択障害を置くことができ、そのうちの1個をジョーカーとして指定することができる。ジョーカーは選択障害よりも難度が高くなければならず、ポイントは2倍となる。ジョーカーを落下させた場合は、そのポイントがその時点までに選手が得たポイント合計より差し引かれる。コースデザイナーの判断により、最終障害の選択障害として1個ではなく2個のジョーカーを含めることができる。この場合は最初のジョーカーにコース最終障害のポイントの150%が与えられる；2番目のジョーカーは最初のものより難度が高くなければならず、コース最終障害のポイントの200%が与えられる。選手は最終障害の代わりにジョーカー2個のうち1個を飛越することができる。ジョーカーを正しく飛越できれば、選手はコース最終障害ポイントの150%か200%を獲得できる。ジョーカーを落下させた場合は（障害馬術規程第217条1）、当該選手がそれまでに獲得したポイント合計から、コース最終障害のポイントの150%か200%が差し引かれる。

第270条 トップスコア競技

1. この競技では一定数の障害物がアリーナに設置される。各障害物にはその難度に応じて10点から120点までのポイントが付けられる。コンビネーション障害の使用は認められない。
2. 障害物はどちらの方向からでも飛越できるように造らなければならない。
3. 障害物に割り当てられるポイントは、コースデザイナーの判断により同じ点数を繰り返し使用しても構わない。アリーナ内に障害物を12個設置できない場合、どの障害物を省くかはコースデザイナーに任される。
4. 選手は正しく障害物を飛越した場合、その個々の障害物に付けられたポイントを獲得する。落下した障害物については得点を得られない。
5. この競技では45秒（最小限）から90秒（最大限）までの指定時間を与えられる。この時間内に、選手は自分の選んだ障害物を、自分の希望する順序と方向に飛越できる。スタートラインはどちらの

方向から通過してもよい。(スタートラインには標旗を4本、即ちその両端に各々赤と白の標旗を設置しなければならない。) 走行中、選手はスタートラインとフィニッシュラインを好きなだけ両方向に通過することが許される。

6. ベルを鳴らして指定の走行時間の終了を告げ、その間のポイントが得点となる。タイムを記録するため、選手はいずれかの方向からフィニッシュラインを通過しなければならない。フィニッシュラインを通過しない場合は失権となる。フィニッシュラインには標旗を4本、即ちラインの両端各々に赤と白の標旗を設置しなければならない。
7. 障害飛越で馬が既に踏み切った時点で指定時間となった場合は、その障害物を正しく飛越できれば選手の得点として加算される。
8. 走行中に落下した障害物は復旧されない; それを再び飛越しても得点とはならない。不従順の結果として障害物の落下が生じたり、障害物の最上段と同じ垂直面上に位置する下段部分が移動した場合にもこれを適用する。障害物の落下を伴わない不従順の場合は、その障害物を飛んでもよいし、違う障害物へ進んでも構わない。
9. 各障害物を2度ずつ飛越してもよい。自発的であるとないとにかかわらず、障害物を3度目に飛越すること、または既に落下した障害物の標旗間を通過しても失権とはならない。しかし、この障害物に割り当てられたポイントを獲得することはできない。
10. 不従順についてはすべて、それに費やした時間で減点される。落馬/人馬転倒は失権となる。(第241条3.25参照)
11. 最高得点を得た者が優勝となる。同得点の場合は、指定タイムのスタートからベルが鳴った後のフィニッシュラインの通過までの所要時間が最も短い選手を上位とする。第1位で同得点および同タイムだった場合は、実施要項に記載があれば、40秒の指定時間で同様の方式にてジャンプオフを1回行う。(第245条6を参照のこと)。実施要項に記載がない場合は、同得点で同タイムの選手は賞を分け合う。
12. ジョーカー
コースの一部として、標旗で分かるように設置した「ジョーカー」と呼ばれる障害物を1個設置できる。ジョーカーは2回飛越できる。この障害物を正しく飛越するごとに200点が与えられるが、もし落下があった場合はそれまで選手が獲得した得点合計から200点が差し引かれる。

第271条 コース自由選択競技

1. この競技では、選手は自分が選択した飛越順序で障害物を1回ずつ飛越する。すべての障害物を飛越しない選手は失権となる。コンビネーション障害は認められない。
2. 選手はスタートラインとフィニッシュラインをどちらの方向からでも通過してよい。両ラインには、それぞれ標旗を4本、即ちラインの両端各々に赤と白の標旗を設置しなければならない。コースプランに示されていない限り、障害物は何れの方向から飛越しても構わない。

3. この競技は速度を定めず、基準Cに従って行う。
4. 走行タイムの計測開始から120秒以内にコース走行を終了できない場合は失権となる。
5. 不従順はすべて選手が費やした時間によって減点される。落馬／人馬転倒に関わるペナルティについては、第241条3.25を参照のこと。
6. 障害物の落下や移動を伴う拒止、逃避があった場合は、落下または移動してしまった障害物が復旧され、競技場審判団がスタートの合図を出してから選手は走行を再開できる。
その後、自分の選択した障害物を飛越できる。この場合は走行タイムに6秒のタイム修正（第232条を参照）が加算される。

第272条 ノックアウト競技

1. この競技は2名1組で互いに競うものである。選手はプログラム中の別の競技、または予選競技の結果によって出場資格を獲得しなければならず、タイムレースで基準Aに従うか、あるいは基準Cに基づいて審査される。
2. 同じように造られた2つのコースを使い、2名の選手は同時に競う。コンビネーション障害は認められない。

もし他方の選手のコースに侵入して相手の邪魔になった場合には、侵入した選手が失権となる。
3. 勝ち抜き戦で残った選手が2名ずつ組を作って次の勝ち抜き戦で対決し、以降、優勝者を決める最後の2名になるまでこの手順で続けられる。
4. この競技で騎乗できるのは、各選手とも予選ラウンドあるいは予選競技で出場資格を得た馬のうち1頭である。対戦相手が棄権した場合、残った選手は不戦勝となり、次のラウンドへ進める。
5. 予選ラウンドまたは予選競技で最下位にて同点の選手がでた場合は、タイムレースのジャンプオフを行わなければならない。
6. 2名の選手によって行われる勝ち抜き戦において、基準Aで採点する場合はタイムレースとしない。いかなる性質の過失（障害物の落下、拒止、逃避）でも減点1となる。しかしながら、障害物の落下を伴うか否かにかかわらず拒止が発生した場合は、その障害物を飛越せずに、あるいはその障害物の復旧を待たずに走行を継続する。基準Aで審査される場合、選手は減点1となる。障害物の飛越を試みずに通過した場合は失権となる。基準Cに従って行われている競技であれば、この場合は走行タイムに3秒が加算される。

第241条に定める条項に違反した場合は、当該競技から失権となる。

7. 競技が基準Cに従って行われている場合は、各過失とも3秒の加算となる。
8. 減点が少ない方の選手、また同減点の場合は早くフィニッシュラインを通過した選手が次の勝ち抜き戦に出場でき、この様にして最後の2名による優勝決定戦になるまで続けられる。各ラウンドで敗退した選手は同順位となる。
9. 競技場審判団のメンバー1名はスタートラインにてスタートの合図を出し、またもう1名はフィニッシュラインで、どちらの選手が先に通過したかを判定しなければならない。
10. 勝ち抜き戦で2名の選手が引き分けとなった場合は、再度走行を行う。
11. 競技が基準Cに従って行われる場合は、選手ごとに別々の計時装置を使用しなければならない。
12. 勝ち抜き戦のスターティングオーダーは、FEI障害馬術規程付則3に掲載された表に従って決定する（実施要項の条件により16名または8名）。

第273条 2回走行競技

1. この競技は同じ速度で2つのコースを使用して行うが、コース構成や障害物の数、障害物の大きさは同一でも異なるものでもよい。各選手は同一馬で出場しなければならない。第1ラウンドで失権、あるいは棄権した選手は第2ラウンドに参加できず、順位対象とならない場合がある。
2. 選手全員が第1ラウンドに出場しなければならない。実施要項に定められた条件により、以下の選手が第2ラウンドに進める：
 2. 1 選手全員；あるいは
 2. 2 第1ラウンドでの順位（実施要項に定める条件に従い減点とタイム、または減点のみを採用）に従い、限定数の選手（選手割合あるいは設定人数とするが、いずれの場合も25%以上）が第2ラウンドに進む；第2ラウンドに進める確実な選手割合あるいは人数を実施要項に記載するものとする。
 2. 2. 1 第1ラウンドがタイムレースでない場合は、実施要項に記載がなくても、第1位で同減点の選手および予選通過の最終順位で同減点の選手は全員が第2ラウンドへ進む。
 2. 2. 2 第1ラウンドがタイムレースの場合、組織委員会は次のオプションから選択できる（組織委員会はいずれを採用するか、実施要項に記載しなければならない）；
 - (i) 第1ラウンドの減点とタイムに基づき、選手の25%以上か設定人数（正確な選手割合あるいは人数は実施要項に記載される）が第2ラウンドに進む；または、
 - (ii) 第1ラウンドの減点とタイムに基づき、選手の25%以上か設定人数（正確な選手割合あるいは人数は実施要項に記載される）が第2ラウンドに進む；いかなる場合も第1ラウンドで減点なしの選手は全員が第2ラウンドに出場する。

3. 下記のいずれかの方式に則った競技審査方法を実施要項に明記しなければならない：

第1ラウンド	第2ラウンド	ジャンプオフ
基準A	基準A	スターティングオーダー
3. 1 タイムレース	タイムレースとしない	第1ラウンドでの減点とタイムによる順位のリバースオーダー；同減点で同タイムの場合は抽選による順番のままとする
3. 2 タイムレースとしない	タイムレースとしない	第1ラウンドでの減点による順位のリバースオーダー；同減点の場合は抽選による順番のままとする
3. 3. 1 タイムレース	タイムレース	第1ラウンドでの減点とタイムによる順位のリバースオーダー；同減点で同タイムの場合は抽選による順番のままとする
3. 3. 2 タイムレースとしない	タイムレース	第1ラウンドでの減点による順位のリバースオーダー；同減点の場合は抽選による順番のままとする
3. 4. 1 タイムレース	タイムレース	第1ラウンドでの減点とタイムによる順位のリバースオーダー；同減点で同タイムの場合は抽選による順番のままとする
3. 4. 2 タイムレースとしない	タイムレース	第1ラウンドでの減点による順位のリバースオーダー；同減点の場合は抽選による順番のままとする

4. 順位決定

4. 1 順位はジャンプオフでの減点とタイムで決定される。ジャンプオフへの出場資格を得られなかった選手の順位は、2回のラウンドで生じた減点合計と第1ラウンドでのタイムによって決まる。
4. 2 順位はジャンプオフでの減点とタイムで決定される。ジャンプオフへの出場資格を得られなかった選手の順位は、2回のラウンドにおける減点合計によって決まる。
4. 3 順位は2回のラウンドにおける減点合計と第2ラウンドでのタイムで決定される。第2ラウンドへの出場資格を得られなかった選手の順位は、第1ラウンドでの減点（第1ラウンドがタイムレースでない場合）または第1ラウンドでの減点とタイム（第1ラウンドがタイムレースの場合）によって決まる。
4. 4 順位はジャンプオフでの減点とタイムで決定される。ジャンプオフへの出場資格を得られなかった選手は、2回のラウンドにおける減点合計と第2ラウンドでのタイムにより決定される。第2ラウンドへの出場資格を得られなかった選手の順位は、第1ラウンドでの減点とタイム（第1ラウンドがタイムレースの場合）または第1ラウンドでの減点（第1ラウンドがタイムレースでない場合）によって決まる。

第274条 二段階走行競技

1. 標準二段階走行ノーマル競技

1. 1 この競技は中断なしに行われる二段階走行で構成され、速度は同じでも違えてもよく、一段階目のフィニッシュラインが二段階目のスタートラインとなる。

1. 2 一段階目は7個から9個の障害物で構成するコースで、コンビネーション障害は入れても入れなくてもよい。二段階目は4個から6個の障害物を用いて行い、これにはコンビネーション障害を1個入れてもよい。
1. 3 一段階目で減点のあった選手については最終障害の飛越後あるいは一段階目の規定タイムを超過した時点でベルが鳴らされ、一段階目のフィニッシュライン通過後に走行停止となる。当該選手は一段階目のフィニッシュライン通過後に停止しなければならない。
1. 4 一段階目で減点のなかった選手はコースの走行を継続し、二段階目のフィニッシュラインを通過して走行終了となる。
1. 5 次のいずれかの方式に則った審査方法を実施要項に明記しなければならない：

一段階目走行	二段階目走行	順位
1. 5. 1 基準A、 タイムレースとしない	基準A タイムレースとしない	二段階目の減点により決定。二段階目に出場資格を得られなかった選手は一段階目の減点に応じた順位となる。
1. 5. 2 基準A、 タイムレースとしない	基準A タイムレース	二段階目の減点とタイムにより決定。二段階目に出場資格を得られなかった選手は一段階目の減点に応じた順位となる。
1. 5. 3 基準A、 タイムレース	基準A タイムレース	二段階目の減点とタイムにより決定。二段階目に出場資格を得られなかった選手は一段階目の減点とタイムに応じた順位となる。
1. 5. 4 基準A、 タイムレースとしない	基準C	二段階目の合計タイム（基準C）により決定。二段階目に出場資格を得られなかった選手は一段階目の減点に応じた順位となる。
1. 5. 5 基準A、 タイムレース	基準C	二段階目の合計タイム（基準C）により決定。二段階目に出場資格を得られなかった選手は一段階目の減点とタイムに応じた順位となる。

1. 6 一段階目終了後に停止させられた選手は、両段階ともに出場した選手より下位に順位付けられる。第二段階目で失権あるいは棄権した選手は、第二段階目を完走したすべての選手よりも下位で、一律最下位となる。
1. 7 第1位で同点の選手となった場合、当該選手らは等しく第1位となる。
1. 8 本項は、主催および公認競技会では適用しない。(JEF)
2. 特別二段階走行競技
 2. 1 この競技は中断なしに行われる二段階走行で構成され、速度は同じでも違えてもよく、一段階目のフィニッシュラインが二段階目のスタートラインとなる。

2. 2 一段階目は5個から7個の障害物で構成するコースで、コンビネーション障害は入れても入れなくてもよい。一段階目と二段階目の障害物合計は11個以上、13個以内とする。二段階目にはコンビネーション障害を1個入れてもよい。
2. 3 一段階目を完走した選手は二段階目の走行を継続できる。
2. 4 二段階目はフィニッシュライン通過で走行終了となる。
2. 5 この競技は次の方式で審査しなければならない：

一段階目走行	二段階目走行	順位
基準A タイムレースとしない 5個～7個の障害物	基準Aのタイムレース 残りの障害物（一段階目と 二段階目で合計11個～13 個）	一段階目と二段階目の減点合計（両段階での障害 過失と規定タイム超過の減点）により決定、およ び必要であれば二段階目のタイムに応じた順位と なる。

2. 6 一段階目あるいは二段階目で失権もしくは棄権した選手の順位付けはない。
2. 7 第1位で同点となった場合、当該選手らは等しく第1位となる。
2. 8 本項は、主催および公認競技会では適用しない。(JEF)

第275条 決勝ラウンドを行うグループ競技

1. この競技では選手はグループ分けする。グループ分けは抽選でも、予選競技の成績、あるいは最新の障害馬術ランキングに基づいて行ってもよいが、実施要項に明記する。
2. グループ分けの方法、およびグループ内でのスターティングオーダーの決定方法を実施要項に明記しなければならない。
3. 先ず第1グループの選手が全員出場し、それから第2グループの選手全員、以降同様に出場する。
4. 各グループで最上位の選手が決勝ラウンドに出場できる。
5. 組織委員会は実施要項にて、各グループで最上位ではなかったものの次に成績のよかった選手のうち限定数の選手も決勝ラウンドへ進めると規定することができる。
6. 決勝ラウンドでは、選手全員が減点0で走行を開始する。
7. 決勝ラウンドに出場する選手は第1ラウンドのスターティングオーダーに従うか、あるいは実施要項にその旨が規定されていれば第1ラウンドの成績（減点とタイム）のリバースオーダーで出場する。

8. 第1ラウンドと決勝ラウンドは、タイムレースで基準Aに従って審査する。
9. 本項は、主催および公認競技会では適用しない。(JEF)
10. 決勝ラウンドに出場した選手には全員に賞金を授与しなければならない。
11. 決勝ラウンドへの出場資格を得た選手がこれに出場しなかった場合でも、次点の選手の繰り上げは行わない。

第276条 決勝ラウンドを行う競技

1. 2回走行と決勝ラウンドを行う競技
 - 1.1 この競技では、第1ラウンドで上位16名の選手が第2ラウンドへの出場資格を獲得し、第2ラウンドでは第1ラウンドでの成績(減点とタイム)のリバースオーダーで出場する。
 - 1.2 2回走行における減点とタイムの合計、あるいは第2ラウンドの減点とタイムだけで選考された上位8名の選手が決勝ラウンドへ出場する。
 - 1.3 第2ラウンドのコースは第1ラウンドのコースと異なってもよい。
 - 1.4 決勝ラウンドのコースは第1ラウンドおよび/または第2ラウンドの障害物を用いた短縮コースでなければならず、新たに障害物を2個追加することができる。
 - 1.5 決勝ラウンドのスターティングオーダーは実施要項に定める条件に従い、2回の走行における減点とタイムの合計、あるいは第2ラウンドの減点とタイムだけで決定した順位のリバースオーダーとする。
 - 1.6 決勝ラウンドでは、選手全員が減点0で走行を開始する。
 - 1.7 3回の走行ともタイムレースで基準Aに従って審査する。決勝ラウンドで規定タイムを超過した場合は、毎秒1減点となる。
 - 1.8 本項は、主催および公認競技会では適用しない。(JEF)
 - 1.9 決勝ラウンドへの出場資格を得た選手がこれに出場しない場合でも、次点の選手の繰り上げは行わない。
 - 1.10 決勝ラウンドを出場辞退した選手、あるいは決勝ラウンドで失権または棄権した選手の順位付け詳細は、第247条1と第247条2を参照のこと。
2. 走行1回と決勝ラウンドを行う競技(決勝ラウンド:選手は減点0で走行開始)
 - 2.1 この競技では、第1ラウンドから選手数の少なくとも25%、10名以上が決勝ラウンドへ出場でき、決勝ラウンドでは第1ラウンドの成績(減点とタイム)のリバースオーダーで出場する。次の選手は実施要項の条件に従い決勝ラウンドへの出場資格を得る:
 - (i) 第1ラウンドでの減点とタイムに基づき、選手数の少なくとも25%か指定人数、いかなる場合でも10名以上が決勝ラウンドへの出場資格を得る;あるいは、
 - (ii) 第1ラウンドでの減点とタイムに基づき、選手数の少なくとも25%か指定人数、いかなる場合でも10名以上が決勝ラウンドへの出場資格を得る。そしていかなる場合も第1ラウンドで減点0の選手は全員が決勝ラウンドへの出場資格を得る。

決勝ラウンドに進める確実な選手割合あるいは人数を実施要項に記載しなければならない。

2. 2 決勝ラウンドでは選手全員が減点 0 で走行を開始する。
2. 3 両走行ともタイムレースで基準 A に従って審査する。決勝ラウンドで規定タイムを超過した場合は、1 秒を超えるごとに減点 1 となる。
2. 4 決勝ラウンドのコースは第 1 ラウンドの障害物を用いた短縮コースでなければならず、新たに障害物を 2 個追加することができる。
2. 5 本項は、主催および公認競技会では適用しない。(JEF)
2. 6 決勝ラウンドへの出場資格を得た選手がこれに出場しない場合でも、次点の選手の繰り上げは行わない。
2. 7 決勝ラウンドを出場辞退した選手、あるいは決勝ラウンドで失権または棄権した選手の順位付け詳細は、第 247 条 1 と第 247 条 2 を参照のこと。

第 277 条 ダービー競技

1. ダービー競技は1,000m以上、1,300m以下の走行距離にて、飛越数の50%以上が自然障害で構成されたコースで行われ、走行は1回のみとし、実施要項に明記されている場合はジャンプオフを1回だけ行う。
2. この競技は基準Aか基準Cで審査を行う。基準Cで審査する場合は規定タイムを設けず、制限タイムのみとする。コース全長が障害馬術規程第239条3に定める制限タイム設定の要件を超える場合は、競技場審判団の判断で制限タイムを延長することができる。
3. この競技が競技会の中で最高賞金額の競技であっても、実施要項に定める条件に従い、各選手は3頭まで騎乗できる。

第 278 条 コンビネーション障害で競う競技

1. コースは 6 個の障害物で構成しなければならない；第1障害を単独障害として、その後は 5 個のコンビネーション障害。少なくとも 1 個はトリプルコンビネーションでなければならない。
2. この競技は基準Aか基準Cで審査する。
3. 実施要項の条件に従ってジャンプオフを行う場合、ジャンプオフ用コースは 6 個の障害物で構成しなければならない。このコースにはダブル1個、トリプル 1 個と単独障害 4 個とするか、あるいはダブル 3 個と単独障害 3 個としなければならない。そのため、第 1 ラウンドで使用したコンビネーション障害の一部は取り除かなければならない。
4. 第204条5の条項はこの競技に適用しない。しかしコース全長は600m以内を超えてはならない。

第 279 条 貸与馬による競技会と競技については、主催および公認競技会では適用しない。

第 13 章 獣医検査、ホースインスペクション、馬の薬物規制、馬のパスポートについては、主催および公認競技会においては適用せず、JEF 獣医規程および JEF ドーピング防止及び薬物規制規程に基づく。

以下の条項については、主催および公認競技会では適用しない。

第 280 条 獣医検査、ホースインスペクション、パスポート査閲

第 281 条 馬の薬物規制

第 282 条 馬のパスポートと個体識別番号

付則 1 FEI 名誉バッジ

付則2 規定タイムの計算

速度：300m/分

10の位	m	0	10	20	30	40	50	60	70	80	90
100の位	1	20秒	22秒	24秒	26秒	28秒	30秒	32秒	34秒	36秒	38秒
	2	40秒	42秒	44秒	46秒	48秒	50秒	52秒	54秒	56秒	58秒
	3	60秒	62秒	64秒	66秒	68秒	70秒	72秒	74秒	76秒	78秒
	4	80秒	82秒	84秒	86秒	88秒	90秒	92秒	94秒	96秒	98秒
	5	100秒	102秒	104秒	106秒	108秒	110秒	112秒	114秒	116秒	118秒
	6	120秒	122秒	124秒	126秒	128秒	130秒	132秒	134秒	136秒	138秒
	7	140秒	142秒	144秒	146秒	148秒	150秒	152秒	154秒	156秒	158秒
	8	160秒	162秒	164秒	166秒	168秒	170秒	172秒	174秒	176秒	178秒
	9	180秒	182秒	184秒	186秒	188秒	190秒	192秒	194秒	196秒	198秒

速度：325m/分

10の位	m	0	10	20	30	40	50	60	70	80	90
100の位	1	19秒	21秒	23秒	24秒	26秒	28秒	30秒	32秒	34秒	36秒
	2	37秒	39秒	41秒	43秒	45秒	47秒	48秒	50秒	52秒	54秒
	3	56秒	58秒	60秒	61秒	63秒	65秒	67秒	69秒	71秒	72秒
	4	74秒	76秒	78秒	80秒	82秒	84秒	85秒	87秒	89秒	91秒
	5	93秒	95秒	96秒	98秒	100秒	102秒	104秒	106秒	108秒	109秒
	6	111秒	113秒	115秒	117秒	119秒	120秒	122秒	124秒	126秒	128秒
	7	130秒	132秒	133秒	135秒	137秒	139秒	141秒	143秒	144秒	146秒
	8	148秒	150秒	152秒	154秒	156秒	157秒	159秒	161秒	163秒	165秒
	9	167秒	169秒	170秒	172秒	174秒	176秒	178秒	180秒	181秒	183秒

速度：350m/分

10の位	m	0	10	20	30	40	50	60	70	80	90
100の位	1	18秒	19秒	21秒	23秒	24秒	26秒	28秒	30秒	31秒	33秒
	2	35秒	36秒	38秒	40秒	42秒	43秒	45秒	47秒	48秒	50秒
	3	52秒	54秒	55秒	57秒	59秒	60秒	62秒	64秒	66秒	67秒
	4	69秒	71秒	72秒	74秒	76秒	78秒	79秒	81秒	83秒	84秒
	5	86秒	88秒	90秒	91秒	93秒	95秒	96秒	98秒	100秒	102秒
	6	103秒	105秒	107秒	108秒	110秒	112秒	114秒	115秒	117秒	119秒
	7	120秒	122秒	124秒	126秒	127秒	129秒	131秒	132秒	134秒	136秒
	8	138秒	139秒	141秒	143秒	144秒	146秒	148秒	150秒	151秒	153秒
	9	155秒	156秒	158秒	160秒	162秒	163秒	165秒	167秒	168秒	170秒

速度：375m/分

10の位	m	0	10	20	30	40	50	60	70	80	90
100の位	1	16秒	18秒	20秒	21秒	23秒	24秒	26秒	28秒	29秒	31秒
	2	32秒	34秒	36秒	37秒	39秒	40秒	42秒	44秒	45秒	47秒
	3	48秒	50秒	52秒	53秒	55秒	56秒	58秒	60秒	61秒	63秒
	4	64秒	66秒	68秒	69秒	71秒	72秒	74秒	76秒	77秒	79秒
	5	80秒	82秒	84秒	85秒	87秒	88秒	90秒	92秒	93秒	95秒
	6	96秒	98秒	100秒	101秒	103秒	104秒	106秒	108秒	109秒	111秒
	7	112秒	114秒	116秒	117秒	119秒	120秒	122秒	124秒	125秒	127秒
	8	128秒	130秒	132秒	133秒	135秒	136秒	138秒	140秒	141秒	143秒
	9	144秒	146秒	148秒	149秒	151秒	152秒	154秒	156秒	157秒	159秒

速度：400m/分

10の位	m	0	10	20	30	40	50	60	70	80	90
100の位	1	15秒	17秒	18秒	20秒	21秒	23秒	24秒	26秒	27秒	29秒
	2	30秒	32秒	33秒	35秒	36秒	38秒	39秒	41秒	42秒	44秒
	3	45秒	47秒	48秒	50秒	51秒	53秒	54秒	56秒	57秒	59秒
	4	60秒	62秒	63秒	65秒	66秒	68秒	69秒	71秒	72秒	74秒
	5	75秒	77秒	78秒	80秒	81秒	83秒	84秒	86秒	87秒	89秒
	6	90秒	92秒	93秒	95秒	96秒	98秒	99秒	101秒	102秒	104秒
	7	105秒	107秒	108秒	110秒	111秒	113秒	114秒	116秒	117秒	119秒
	8	120秒	122秒	123秒	125秒	126秒	128秒	129秒	131秒	132秒	134秒
	9	135秒	137秒	138秒	140秒	141秒	143秒	144秒	146秒	147秒	149秒

付則3 ノックアウト競技

(FEI障害馬術規程第272条)

付則4 計時器とスコアボードの要件

(JEF注) 主催競技会と国民スポーツ大会馬術競技会については、本付則4の記載事項を準用し、障害馬術本部が動作確認を行ったものを使用する。

1. ジャッジボックスおよびスコアボードでのディスプレイ要件

1. 1 ジャッジボックスから見えること

- 45秒のカウントダウン(0になった時点で走行タイム計測の開始)
- 経過時間(フィニッシュタイムからスタートタイムを差し引いたもの)
- 規定タイム
- 規定タイム超過によるタイム減点
- タイム修正(拒止に伴い障害物を壊したことによる6秒)。6秒のタイム修正は、時計が再スタートされ、選手が走行を再開した時点で直ちに加算される。
- 障害物での過失(基準A)
- 過失は秒に換算され、直ちに経過時間に加算される(基準C)
- 合計タイム

1. 2 少なくとも次の情報はスコアボードに表示しなければならない。

1. 2. 1 CSI 1*、CSI 2*、CSIO 1*、CSIO 2*、CSIO 3*、CSI-Am/V/U25/Y/J/P/Ch

- アルファベットで9文字以上の表示
- 45秒のカウントダウン
- 経過時間
- 過失
- 走行中の馬の番号

1. 2. 2 CSI 3*およびCSIOV/Y/J/P/Chでは、上記項目すべてに加えて：

- アルファベットで20文字以上の表示
- 馬名
- 選手名
- 国籍

1. 2. 3 CSI 4*とCSI 5*では、上記項目すべてに加えて：

- 暫定順位
- 上位者のスコアとタイム
- できれば暫定上位5選手の成績表示

1. 2. 4 CSIO 4*/CSIO 5*/大会/選手権大会では、上記項目すべてに加えて：

- ネーションズカップの特別要件
- すべてのチーム名とスコア
- 第1ラウンドと第2ラウンドでカウントしないスコアの明示
- 選手が入場してきた時に、他のチームメンバー成績を表示。各チームの成績を表示するかは任意である。

2 回走行競技の場合：

- 第2ラウンド：第1ラウンドでの減点を表示
- 第2ラウンド：順位にタイムが関わる場合は第1ラウンドでのタイム
- 第2ラウンド：順位にタイムが関わる場合は合計タイム(第1ラウンドと第2ラウンド)
- 第2ラウンド：両走行での減点合計

1. 3 認可されているシステム

- タイマーと電光管（フォトセル）の接続はワイヤレスでもよい。タイマーからはワイヤで処理システムへ接続される。
- 大会、選手権、他の競技会の場合、電光管（フォトセル）をワイヤで同期式時刻管理タイマーに接続するのは任意である。
- CSI 4 * と CSIO 4 * 競技会、およびカテゴリーの高い競技会では、スプリットタイミングシステムの使用が義務付けられている。

2. FEI 障害馬術競技会での計時

FEI カレンダーに掲載されている障害馬術競技会ではすべて、FEI が承認した電子タイマー、電光管（フォトセル）、ワイヤレス送信装置を使用しなければならない。これら承認された機器のリストは FEI ウェブサイトに公表されている。FEI 承認リストにあるもの以外のタイマー機器を使用する競技会は、FEI 審査の対象とはみなされないが、FEI 障害馬術ディレクターが例外を認めた場合はこの限りではない。

2. 1 FEI 障害馬術競技会での計時

2. 1. 1 センサーでの計時

電子タイマーでは、馬がスタートラインあるいはフィニッシュラインを通過して、電光管（フォトセル）の間の光線を切った時にタイムがとられる。タイムは馬の胸でとらなければならない。選手が馬を追い込んで頭からラインを通過した場合でも、修正は行わない。手動計時の場合も、上述のようにタイムをとる。センサーの高さは、スタートラインとフィニッシュライン地点で同じでなければならない。電光管（フォトセル）とともに基準時間が使われる場合は、連動あるいは個々で使う場合も日時をセットし、各競技開始前にメイン時計と同期させなければならない。日時の同期は競技会開始の 60 分以内に行い、競技会期間中を通して維持しなければならない。タイマーはいかなる競技でも競技中は再同期できないが、競技と競技の間であれば再同期できる。

2. 1. 2 タイムの記録

すべての時刻は専用接続、あるいは統合されたプリンターで、少なくとも 1/1,000 (0.001) の精度にて瞬時かつ自動および連続的に印字紙に記録しなければならない。電子計時システムは、各選手のスタートタイムとフィニッシュタイムの数値比較による経過時間計算ができるよう、タイムデータを装備していなければならない。経過時間の計算後、記録されたタイムは 1/100 秒に切捨てる。各選手の最終走行成績は、1/100 (0.01) の精度で表示する。

2. 1. 3 手動計時

手動計時は電子タイマーから完全に分離しており、単独であって、FEI カレンダーに掲載されているすべての競技において使用しなければならない。スタートとフィニッシュの両地点に配備され、少なくとも 1/100 (0.01) の精度で時間を表示できるストップウォッチあるいはバッテリー式手動計時装置が、適正手動計時機器として認定される。記録された手動タイム（自動あるいは手書）の印刷記録は、直ちにスタート地点およびフィニッシュ地点で確認できなければならない。走行に要した経過時間は、スタートタイムとフィニッシュタイムとの数値比較で求める。手動計時によるタイムは、修正計算を経たうえで公式成績に採用できる。

2. 1. 4 手動計時修正の計算

タイムが記録されなかった選手よりも前に出場している選手 5 名とその後の選手 5 名、あるいは必要に応じて出場順番の近い選手 10 名の電子計時タイムと手動計時タイムの差を計算する。10 名分の時

間差を10で割って修正値を求め、電子計時タイムがとれなかった選手の手動計時タイムに適用しなければならない。

2. 1. 5 計時装置内での時間修正

公認のタイムプリンターで選手の走行タイム手動入力あるいは修正をする場合は、すべての計時関連文書に、修正を行っていることを示す何らかの印（星、アステリクスなど）をつけて手動入力が行われたことを表示しなければならない。

2. 1. 6 タイムのプリントアウト

プリンターで印刷された公式タイム記録紙は外国人審判員に渡し、確認を受ける。競技会の組織委員会は競技会の公式承認がおりるまで、あるいは計時や競技会成績に関わる上訴が決着するまで、これらを管理する。完全なバックアップ・システムが求められる競技会でも、これを適用する。外国人審判員は成績書式および FEI への報告書に署名し、競技会を承認したことを明示しなければならない。システム A、システム B、および手動タイムの印字記録はすべて、組織委員会が競技会終了後3ヶ月間、あるいは計時や競技会成績に関わる上訴が決着するまで、保管しなければならない。

2. 1. 7 タイム表示

主催者は選手全員の公式タイムを常時提示できる適正な設備を提供するものとする。

2. 2 オリンピック大会と世界選手権での計時

2. 2. 1 電子計時

オリンピック大会と世界選手権では、個別に電子同期させた2台の計時システム（プリンター付き）をスタート地点とフィニッシュ地点の電光管（フォトセル）に直接接続し、実際の時刻とリンクして機能させなければならない。競技会開始前に、そのうちの片方をシステム A（メイン・システム）とし、他方をシステム B（バックアップ・システム）として指定する。システム A はこれに対応する電光管（フォトセル）A に接続しなければならない。システム B は電子的に分離された電光管（フォトセル）B へ別個に接続しなければならない。

スタート地点とフィニッシュ地点に置く各システムの電光管（フォトセル）は両者とも同じように配置し、いかなる場合も0.5m以内で物理的に可能な限り近づけて置かなければならない。

2. 2. 1. 1 タイムの記録

条項 2.1.2 を参照。A と B の両システムは、選手のスタートタイムとフィニッシュタイムの数値比較による経過時間計算ができるよう、タイムデータを装備していなければならない。最終成績に採用するタイムはすべてシステム A からのデータでなければならない。メインの電子計時システム（システム A）に故障があった場合は、システム B で計算された経過時間を上記と同じ手順を経て採用しなければならない。経過時間の計算にシステム B の時刻をシステム A に代えて採用することは認められない。システム A あるいはシステム B から経過時間を算出できない場合については、2.1.4 に定める手動計時による計算値を有効とみなす。

2. 2. 1. 2 計時システムの同期

計時システムの同期は、各競技会開始前60分以内に行わなければならない。各競技会期間中は毎日、全システムの同期を行わなければならない。タイマーはいかなる競技でも競技中は再同期できないが、競技と競技の間であれば再同期できる。

2. 2. 1. 3 他の大会と選手権

他の大会や選手権すべてにおいて、同様のシステムを適用することが強く推奨される。

2. 2. 2 電光管（フォトセル）

オリンピック大会と世界選手権では、FEI が承認した 2 基の電光管（フォトセル）システムが必要であり、スタートラインとフィニッシュラインに設置する。どちらの設置場所においても、片方をシステム A に接続し、他方はシステム B に接続する。スタート地点とフィニッシュ地点では各システムのフォトセルを等しく配列し、また物理的に可能な限り近づけて設置しなければならず、いかなる場合も 0.5 m 以内の間隔とする。

2. 2. 3 手動計時

これについては条項 2.1.3 を参照のこと。ストップウォッチあるいはバッテリー式手動計時器を使用する場合は、各競技会の開始前に同期させなければならず、できればシステム A とシステム B と同じ時刻を使用する。

2. 3 全 FEI 競技会におけるワイヤレス計時器

FEI 障害馬術競技会が行われるアリーナでは、ワイヤレス・インパルス送信システムの使用が重要であると FEI は認識しており、設置の簡素化と現代障害馬術の機能性を促進するため、このシステムの採用を奨励している。しかし、どのようなワイヤレスシステムも、有線接続されたタイマーとフォトセルに比べて不具合が生じやすいことに留意するべきである。

付則 5 CSI 招待ルールについては、主催および公認競技会では適用しない。

付則 6 ヨーロッパおよび北アメリカで開催される CSI 大会開催要件および CSIO 開催要件(世界共通)については、主催および公認競技会では適用しない。

付則7 水濺障害の構造

水濺障害のデザイン

水濺正面の最小幅：

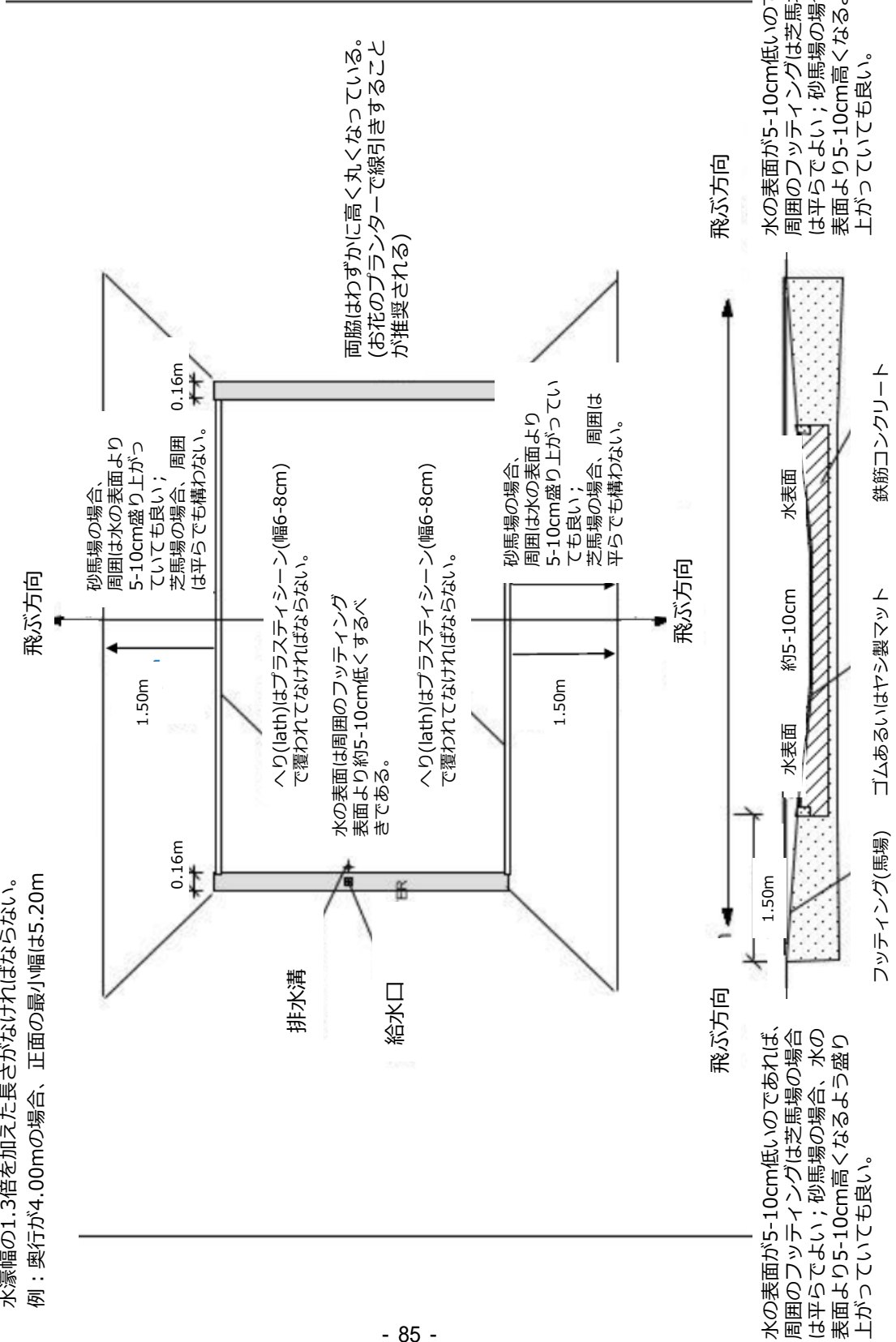
奥行が3.00m以下の場合には4.00m。

奥行が3.00mを超えている場合、奥行の長さ掛ける

水濺幅の1.3倍を加えた長さがなければならぬ。

例：奥行が4.00mの場合、正面の最小幅は5.20m

正しく構築された水濺障害とは、水の表面が周囲のフッティングより低くなっていることである。そのため、水濺障害周辺のフッティングは水の表面より5-10cm高くしなければならぬ。下図は、水の表面と周囲のフッティングの高さが5-10cmの差を造るための方法である。



第4編 馬場馬術競技

第1章 競技会と競技

第400条から第410条については、主催および公認競技会では適用しない（JEF）

第411条 アリーナとフットイング

1. 広さ

アリーナ、ウォームアップエリアとトレーニングエリアの略図：別表2を参照。（JEF）

2. 主催および公認競技会では適用しない（JEF）

3. アリーナの規格

アリーナは平坦で高低差がなく、長さ60m、幅20mの広さとする。アリーナの対角線あるいは長蹄跡での高低差は、いかなる場合も60cm以内とする。アリーナ短蹄跡での高低差は、いかなる場合も20cm以内とする。アリーナは主として砂馬場でなければならない。上記の測定値はアリーナフェンスの内側を測定したものとし、フェンスは観客から少なくとも10m以上の距離において設置する必要がある。これについてはJEFが例外を認めることができる。競技が屋内で行われる場合、アリーナは原則として壁から2m以上離れていなければならない。アリーナフェンス自体は、高さ約30cmの低い白色フェンス（レールは硬質であってはならない）で構築する必要がある。A地点のフェンスは選手の入退場用に簡単に取り外しできるものとし、各選手の演技中および演技と演技の間はC地点審判員が開始の合図を出すまで閉鎖していなければならない。入場口の広さは2m以上なければならない。フェンスのレールは馬の蹄が踏み込んで抜けなくならないよう配慮したものであること。レールの素材に金属が含まれてはならない。（JEF）

4. 馬場馬術アリーナフェンスとジャッジボックス／テーブルへの広告表示

4.1 競技会主催者は、審判長の許可を得て、馬場馬術アリーナフェンスとジャッジボックス／テーブルへの広告スペースを獲得できる。（JEF）

4.2 広告は黒のみの印字でフェンス内側にだけ表示でき、A地点を除くアリーナ地点標記の両側は各々1.5m以上広告のないスペースとしなければならない。地点MCH側の短蹄跡は完全に広告のないスペースとする。B地点とE地点では両側に各々3m以上広告のないスペースをとる。従って、フェンスには最長44mまで広告が認められることとなる。広告は規則的に設置しなければならず、また長蹄跡での広告掲示は正確に対称な設置とする。

4.3 スポンサー商標／ロゴを掲げる場合は高さを20cm以内としなければならない。広告は馬場馬術アリーナフェンスの上端に合わせる。広告はアリーナフェンスの内側にのみ設置できて外側は不可であり、JEFと放映局との合意要件が効力を有する場合は、これを尊重しなければならない。（JEF）

4.4 フェンスあるいはジャッジボックス／テーブルに掲示する広告はすべて、競技開始までに審判長の承認も受ける必要がある。ジャッジボックスの正面につける広告はいかなるものも2m²までの大きさとする。（JEF）

4.5 上述した広告の位置に従って JEF 公認競技会名および／またはロゴを馬場馬術アリーナフェンスに掲げることは常に許容される。 **(JEF)**

4.6 アリーナフェンスへの広告掲示規則に違反した場合は、審判長が主催者に改善を要請することができる。 **(JEF)**

5. 地点標記

アリーナフェンスの外側に設置する地点標記は、フェンスから 50cm ほど離して明確に表示する。フェンス自体にも該当標記と同じ位置に印を付すことが義務づけられる。地点標記やそのホルダーに広告を施すことは認められない。地点標記は観客からも見えるように設置する。

6. 審判員の配置

6.1 3名の審判員を短蹄跡に沿って配置しなければならず、屋外競技ではアリーナから 3m 以上、5m 以内の位置とし、屋内競技では 2m 以上離すことが望ましい。C 地点審判員は中央線の延長線上に、またその他の 2 名 (M 地点と H 地点) は長蹄跡の延長線上より内側へ 2.5m の位置に配置する。側審 2 名 (B 地点と E 地点) は各々 B 地点、E 地点でアリーナから 3m 以上、5m 以内の位置に配置するが、屋内競技では 2m 以上離すことが望ましい。審判員 7 名の場合は、追加の 2 名を C 地点審判員の向かい側短蹄跡に、長蹄跡の延長線上より 5m 内側に配置する。これに関わる例外は JEF のみ承認できる。 **(JEF)**

6.2 審判員が 3 名の場合は次の配置を原則とする：2 名を短蹄跡側 (C 地点と H あるいは M 地点) に配置し、1 名を反対側の長蹄跡 (B 地点か E 地点) に配置する。

7. ジャッジボックス

7.1 各審判員に個別のジャッジボックスか台座を用意しなければならない。地上より 50cm 以上の高さとし、アリーナがよく見えるようにする。ジャッジボックスは 2 名を収容できるよう十分な広さがなくてはならない。ただし、ジャッジボックス内にパソコンを設置する場合は、3 名を収容できる広さが求められる。ジャッジボックスはアリーナ全体を良く見渡せる状態にする。 **(JEF)**

7.2 主催および公認競技会では適用しない **(JEF)**

7.3 ジャッジボックスへは、(昇格要件を満たすための役員を含む) 審判業務に関わる者のみ入ることが認められる。いかなる例外も審判長の事前承認が必要である。 **(JEF)**

8. 休憩

グラウンド表面の整地のため、選手 6 名から 10 名の演技終了ごとに約 10 分間の休憩を入れることを推奨する。 **(JEF)**

9. 主催および公認競技会では適用しない **(JEF)**

第2章 参加申込と出場選手

第412条から第417条については、主催および公認競技会では適用しない（JEF）

第3章 競技、採点と成績

第418条 競技前のウォームアップ

1. 競技アリーナでのトレーニング

1.1 選手／馬は競技で演技を行う場合か、あるいは組織委員会の裁量によりメインアリーナがトレーニング用に開放される場合を除き、いかなる場合も競技用アリーナを使用してはならず、これに違反した場合は失格となる（下記参照）。いかなる例外も審判長の承認が必要である。（JEF）

2. 練習馬場

2.1 選手が自由に使用できる広さ 60m×20m の練習馬場を少なくとも1つは設置することが望ましい。この馬場は競技用アリーナと同じフットイングで準備することを推奨する。（JEF）

2.2 60m×20m の練習馬場を提供できない場合は、選手に競技用アリーナでの練習を許可しなければならない。

2.3 競技用アリーナをトレーニング目的に使用する場合は時間帯を予定に組み、あらかじめ選手へ告知すること。競技用アリーナでのトレーニングを認める場合は、競技用アリーナでの最終ウォームアップの設定を可能な限り最終的な競技用設定に類似させて準備することが推奨される。（JEF）

3. 主催および公認競技会では適用しない（JEF）

4. スチュワードは厩舎の公式開放時刻から常時臨場して、トレーニング／ウォームアップを監視しなければならない。当該競技会が公式に開始となる前でも諸規定を執行できる。（JEF）

5. 主催および公認競技会では適用しない（JEF）

6. 馬場馬術競技会では両手で手綱を持つ騎乗が義務づけられている。演技終了後に選手が長手綱でアリーナを退場する際は、自らの判断で片手手綱にて退場することができる。自由演技課目については、FEI ウェブサイトに掲載されている馬場馬術審査マニュアルにて、「ジャッジへの指針 - FEI 自由演技課目」と「自由演技課目における難度の判断に関わるガイドライン」も参照のこと。

選手が片手で手綱を取らなければならない停止と敬礼の場合を除き、馬場馬術競技会では両手で手綱を持って騎乗することが義務づけられているが、運動がうまくできた時や、安心させるため控えめに「首をたたく」ことはまったく問題ない（選手が目の前の蝇を拭いたり、衣服やサドルパッドなどを調整する場合なども同様である）。

但し、選手が意図的に片手で手綱を持ち、手綱またはもう片方の手で馬の推進力を得ようとしたり、演技中に観客の拍手を促そうとした場合は過失とみなされ、運動項目の点数と総合観察点に反映される。

7. 審査に関わるすべての運動課目の実施については馬場馬術審査マニュアルを併読すること。

第 419 条 競技課目の実施

1. JEF 認定課目はすべて暗記して演技を行い、課目に定められた順序ですべての運動項目を演技しなければならない。(JEF)

2. ベルによる合図

2.1 ベルによる合図の後、選手は 45 秒以内に A 地点よりアリーナへ入らなければならない。自由演技課目の場合、選手は音楽スタートの合図をするまでに 45 秒が与えられ、音楽のスタートから 30 秒以内にアリーナへ入らなければならない。

2.2 **アリーナへの入場** アリーナへの入場前に外周を騎乗することが実質的に困難な競技については、ベルの合図前に選手はアリーナへ入ることが認められる。ベルの合図後、選手はアリーナ内にて演技を開始する。

2.3 馬が排便あるいは排尿を始めた場合は、審判員がベルを鳴らした後であっても演技開始前であれば時計を止め、馬が運動を再開できるようになった段階で時計を再スタートさせる。

3. 敬礼

3.1 選手は敬礼の際に片手で手綱を持たなければならない。

4. 課目の開始／終了

4.1 課目は A 地点からの入場に始まり、演技終了の敬礼を終えて馬が前進し始めた時点で終わる。出血や装具の適否を確認する目的で馬のチェックが行われる場合には、馬装チェック終了まで課目の終了とみなされない。課目の開始前、あるいは終了後のいかなる偶発的出来事も点数に影響を及ぼさない。選手は競技課目に記載された通りにアリーナから退場する。

4.2 自由演技課目の始めと終わりでは、中央線上にて C 地点審判員に向かって敬礼のため停止することが義務づけられる。演技時間は選手が停止後に前進し始めた時点で開始となり、最後の敬礼で終了する。

第 420 条 時間と技術的不備

1. 課目の計時

1.1 自由演技のみ時間計測を行う。他の演技課目用紙に記載された時間はあくまでも参考である。

1.2 C 地点審判員はベルと時計／時間に責任を有する。可能な限り 45 秒を示す時計を使用するべきであり、選手には常にはっきりと見えるように設置しなければならない。

2. **中断** 競技が妨げられるような技術的不備があった場合は、C 地点審判員がベルを鳴らす。明らかに外的要因で競技が妨げられた場合にも、同様の手順を適用することが推奨される。異常な気象条件あるいはその他の極限状況では、C 地点審判員がベルを鳴らして演技を中断させること

ができる。技術代表／組織委員会も、競技を止めるよう C 地点審判員に提案できる。これにより影響を受けた選手は、競技再開が可能になった段階で戻り、演技を完結させる。

- 2.1 自由演技課目にて技術的不備があったり、あるいは音楽のスタートが遅れた場合には、C 地点審判員が計時を中断させ、問題が解消した時点で計時を再開させることができる。
- 2.2 自由演技課目にて選手の曲が途切れてしまい、バックアップ態勢がない場合、選手は C 地点審判員の許可を得てアリーナを出ることができる。他の選手の出場時刻にはできるだけ影響を与えないように配慮する。当該選手は予定されていた競技の休憩時間帯か競技の最後に戻って演技を終了させるか、あるいは演技を始めからやり直す。C 地点審判員は当該選手と話し合い、演技再開の時刻を決める。始めから演技をやり直すか、あるいは音楽が中断したところから再開するかは当該選手の判断に任される。いずれにしても、既に与えられた点数は変更しない。
- 2.3 演技に影響を及ぼすと思われる異物がアリーナ内に入った場合には演技を中断させなければならない。選手はその物体が除去された時点で演技を継続することができる。
- 2.4 自由演技課目で選手が演技を再開しなければならない場合、始めから演技をやり直すか、あるいは中断したところから再開するかを選択できる。その他の課目の場合は、中断した地点から演技を再開しなければならないが、選手がアリーナから出るよう要請された場合については課目の最初から始めるか、あるいは中断した箇所から始めるか選手に選択を与えなければならない。中断前に与えられた点数はそのまま残る。

第 421 条 審査用紙

1. 概要

- 1.1 審査用紙には 2 つの欄がある：最初の欄は審判員が最初の採点を記入する欄で、2 つ目の欄は修正点を記入する欄である。いかなる修正点も、修正した審判員がインシヤルにて署名しなければならない。審判員のスコアは当該審判員による是認が必要である。
- 1.2 また審判員の観察所見欄もあり、審判員はできる限りその採点の理由を記載するべきである。5 点およびそれ以下の点数を与えた場合は、観察所見を記載することが強く推奨される。観察所見はライダーの参考に資する意図がある。 **(JEF)**
- 1.3 最終成績は C 点審判員が署名し、審判長あるいは審判員／技術代表が必要に応じて署名しなければならない。 **(JEF)**
- 1.4 馬場馬術課目審査用紙はすべて JEF ウェブサイトからダウンロードできる。 **(JEF)**
- 1.5 主催および公認競技会では適用しない **(JEF)**

2. 紙面での審査

- 2.1 競技会の審査用紙原本については、競技終了後に選手に渡せるよう準備する。コピーを JEF へ提出する必要はない。 **(JEF)**

第 422 条は主催および公認競技会では適用しない (JEF)

第 423 条 採点

1. すべての運動項目、一つの運動から別の運動への所定の移行、および総合観察点は審判員による採点が求められ、点数が審査用紙に記録される。
2. 各審判員により最も低い 0 点から最高点の 10 点の範囲で採点される。
3. 点数のスケールは次の通りである：

10 優秀	4 不十分
9 極めて良好	3 やや不良
8 良好	2 不良
7 おおむね良好	1 極めて不良
6 基本的な要求を満たしている演技	0 不実施
5 やや不十分	
4. 審判員の判断により、運動項目と総合観察点に対して共に 0.5~9.5 点の間で 0.5 も使用できる。
5. 「不実施」とは要求された運動項目を実質的に何も行わなかったということである。
6. 自由演技課目では技術性評価点で 0.5 を用いることができ、芸術性評価点では 0.1 までの小数も使用できる。

7-8 項は、主催および公認競技会では適用しない (JEF)

9. 総合観察点：選手が演技を終了した後に、総合的な印象に対して総合観察点が与えられる。
10. 主催および公認競技会では適用しない (JEF)

第 424 条 ペナルティ－経路違反－失権

1. 経路違反

- 1.1 選手が「経路違反」（回転を間違えたり、あるいは運動項目を抜かすなど）をした場合、C 地点審判員はベルを鳴らして当該選手に警告する。必要であれば C 地点審判員はどこから演技をやり直すか、次に行う運動は何かを示して演技を続行させる。しかし選手が「経路違反」をしても、ベルを鳴らして演技の流れを止める必要のない場合もある。例えば K 地点で中間速歩から収縮常歩へ移行すべきところを V 地点で移行した場合、あるいは A 地点より中央線を駈歩で進んで L 地点でピルーエットを行うところを D 地点で行った場合などに、ベルを鳴らすか否かは C 地点審判員が判断する。しかし経路違反でベルが鳴らされず、それと同じ運動項目が当該課目の中で繰り返し求められていて、当該選手がまた同じ誤りをした場合には、1 回の誤りについてのみ減点する。
- 1.2 経路違反か否かの判断については、C 地点審判員に唯一決定権がある。これに従って、その他の審判員のスコアが調整される。

2. 課目／実施の誤り

2.1 選手が「課目の実施の誤り」（速歩ではなく軽速歩をとるなど）をした場合は、「経路違反」として減点しなければならない。C 地点審判員が経路違反と判断（ベルを鳴らす）しない限り、原則として選手は運動項目をやり直すことはできない。しかし選手が既に運動を開始して同じ運動項目をやり直そうとしている場合には、審判員は最初の運動のみを採点対象とし、同時に経路違反として減点する。

3. 気付かれなかった誤り

3.1 競技場審判団が誤りに気付かなかった場合は、疑わしい場合でも選手は有利に扱われ、その誤りで減点されることはない。

4. ペナルティ

4.1 「経路違反」と課目／実施の誤り

4.1.1 上述の場合を除き、ベルが鳴らされたか否かにかかわらず「経路違反」あるいは課目／実施の誤りはすべてペナルティの対象としなければならない。

- 1 回目 （各審判員の）合計得点から 2%減じる
- 2 回目 失権

4.1.2 ジュニア課目および JEF 課目での最初の経路違反は合計得点率から 0.5%が差し引かれ、2 回目の違反は 1%の減点、3 回目の違反で失権となる。（JEF）

4.2 その他のペナルティ - 技術的過失

4.2.1 ペナルティを適用するか否かの判断はC地点審判員の責務であり、一貫性を保つために他の審判員の審査用紙もこれに従って記載する。

4.2.2 以下の場合はすべて技術的過失とみなされ、それぞれの過失につき各審判員で 0.5%が減点されるが、これらの減点は累計されず、失権にはならない（自由演技課目を含む）：

技術的過失の説明	コメント
アリーナ周囲スペースに鞭をもって、あるいは馬の肢にブーツ／バンデージを装着したまま、もしくは規定外の服装（例：手袋をしていない）で入場すること	
馬場馬術アリーナに鞭をもって、あるいは馬の肢にブーツ／バンデージを装着したまま、もしくは規定外の服装（例：手袋をしていない）で入場すること	誤りが判明する前に演技が既に始まっていた場合、C 地点審判員は選手を止め、必要かつ可能であれば補助員をアリーナ内に入れて、これらを外させる。選手は止められた時点の運動項目から再開する。停止以前の得点は変更しない
ベルの合図前にアリーナへ入場すること	

ベルが鳴ってから 45 秒以内にアリーナへ入場しなかったものの、90 秒以内には入場した場合	
自由演技で音楽開始から 30 秒を超えて入場した場合	
繰り返し声や舌鼓を使用すること	
選手が敬礼時に片手で手綱をとらなかった場合	

4.2.3 自由演技課目が審査用紙に規定された時間よりも長い、あるいは短い場合は、芸術性得点率から 0.5%が差し引かれ、その他の技術的過失については過失ごとに 0.5%が技術性得点率から差し引かれる。

4.3 減点

減点は各審判員の審査用紙にて当該選手の合計得点から差し引かれる。(JEF)

5. 失権の理由

5.1 跛行

著しい跛行が見られる場合、C 地点審判員は選手に失権を通告する。この決定に対して上訴はできない。

5.2 反抗

いかなる反抗も、20 秒を超えて演技を中断させた場合は失権となる。しかしながら選手や馬、役員あるいは観客に危険がおよぶと思われる反抗については、安全上の理由から 20 秒よりも早い時点で失権となる。これは馬場馬術アリーナへの入場前の反抗についても適用する。

5.3 落馬

人馬転倒あるいは選手が落馬した場合、当該選手は失権となる。

5.4 馬場馬術課目の演技中にアリーナから出た場合

課目の開始から終わりまでの馬場馬術競技中に、馬の四肢すべてがアリーナから出てしまった場合は失権となる。

5.5 許可されていない援助

音声や合図など外部からのいかなる援助（イヤフォンおよび／または電子通信機器を含む）も、不正もしくは許可されていない援助と見なされる。不正もしくは許可されていない援助を受けた場合、当該人馬コンビネーションは失権となる。

5.6 出血

5.6.1 演技中に C 地点審判員が馬体のいずれかの部位に鮮血があると疑った場合、同審判員はその馬を止めて確認する。当該馬に鮮血が認められた場合は失権となる。失権は最終判断である。同審判員が確認して鮮血でないことが明らかになれば、当該馬は演技を再開して課目を終えることができる。

5.6.2 スチュワードが演技終了後の点検時に馬の口あるいは拍車があたる部位に鮮血を認めた場合、同スチュワードはC地点審判員にこれを伝え、同審判員は当該人馬を失権とする。(JEF)

5.6.3 スチュワードが演技終了後の点検時に、馬体の他の部位（即ち、馬の口あるいは拍車があたる部位以外）に鮮血を認めた場合、同人馬が自動的に失権となることはなく、獣医師が診察し、当該馬の競技継続適性についてチーフスチュワードとC地点審判員に助言する。C地点審判員が競技継続の適性がないと判断した場合、当該馬は当該競技会にてそれ以降の競技あるいは課目に出場することは許可されないが、既に終了している競技あるいは課目にて当該選手／馬コンビネーションが獲得した成績は有効であり、成績／ランキングにカウントされる。(JEF)

5.6.4 上記に従って馬が失権となった場合、あるいは演技中に怪我をして演技終了後に出血し始めた場合は獣医師が次の競技前に検査を行い、以降の競技会にて競技継続適性があるかを判断する。獣医師の判断は上訴の対象とならない。(JEF)

5.7 失権となるその他の理由

5.7.1 人馬コンビネーションが競技課目で求められているレベルの運動を行えない場合

5.7.2 演技が馬のウェルフェアに反し、そして／または虐待となる騎乗を呈している場合

5.7.3 人馬コンビネーションがベルの合図から90秒以内に競技用アリーナへ入場しない場合。ただし正当な理由（正当な理由とは例えば落鉄など）がC地点審判員に通知された場合を除く。

5.7.4 JEF馬場馬術規程での記載がなく、許可されていない装具で騎乗した場合（拍車も当該装具を含む）(JEF)

6. 主催および公認競技会では適用しない (JEF)

第425条 成績とスコア計算

1. 各演技が終了し、各審判員が総合観察点を記入して署名した後に審査用紙が記録係へ渡される。係数が設けられているところでは得点に係数を掛け、合算する。審判員は審査用紙に署名して手渡した後、または結果を電子的に提出した後（ペーパーレス）、自分の採点を変更することはできないが、例外として点数が欠落している場合は提出された審判用紙を審判員に戻し、当該審判員は欠落している点数を追記する。

2. 個人順位：

2.1 個人順位は次の要領で決定する：(JEF)

2.1.1 すべての競技において優勝者は合計得点率が最も高い選手、第2位は次に高い選手、以下同様とする。

2.1.2 **同点** 同率となった場合は、審判員らが出したスコアの中央値を比較し、これが最も高い順に順位を決定する。中央値とは中間の値である。一連のスコアで中央値を求めるには、スコアを低い方から並べる必要がある。例えば 68.5% - 69% - 70% - 70.5% - 71%；この場合は70%が中央値である。(JEF)

2.2 自由演技での同点

2.2.1 自由演技課目で同率となった場合は、芸術点の高い選手を上位とする。芸術点と同じ場合は調和の得点で高い方とする。それでも同率の場合は振り付けの得点で決定する。(JEF)

2.2.2 主催および公認競技会では適用しない (JEF)

2.3 上記で同じ得点率となった場合、選手らは同順位となる。(JEF)

3-4 項は主催および公認競技会では適用しない (JEF)

5. スコアの計算

5.1 各演技終了後に各審判員が与えた得点率が計算され、総合成績とともに個別に仮発表されることが許可される。(JEF)

5.2 各審査用紙における得点合計を出し、順位を決定する。経路違反と技術的過失の減点%は(各審判員の)最終スコアから差し引く。成績とスコア(芸術性、技術性およびクオリティの得点率を含む)はすべて小数点第3位までの表示で発表しなければならない。(JEF)

5.3 計算に使用する参照用の最高点合計は各審査用紙に示されている。(JEF)

例：グランプリ：460点

自由演技グランプリ：技術点として200点+芸術点として200点

5.4 得点率：得点率の計算は次の原則および例に従い、すべて小数点以下第3位に四捨五入する。

例えば0.0011 - 0.0014は切り捨てとし、0.0015 - 0.0019は切り上げる。

5.5 技術点のみで評価される課目では、各審判員について運動項目ごとの得点(対応する係数を掛け)を合計して最高点合計で除し、100を掛けて合計平均得点率を求める。

5.6 自由演技課目における各審判員の合計平均得点率は、技術性得点率と芸術性得点率を足し、これを2で割って求める。

5.7-8 項は主催および公認競技会では適用しない (JEF)

5.9 最終得点率は各審判員の得点率を合算し、審判員の人数で割って求める。

各審判員の平均得点率：	%
E 地点審判員	69.990%
H 地点審判員	70.333%
C 地点審判員	70.205%
M 地点審判員	71.120%
B 地点審判員	69.660%
最終得点率：	70.262%

5.10 主催および公認競技会では適用しない (JEF)

6. 競技場審判団メンバーが競技の前あるいは途中（競技課目の一部あるいはそれ以上）で審査ができなくなった場合、当該審判員のスコアは当該競技成績から削除する。 (JEF)

第 426 条 成績の発表

1. パーセント表示の成績はすべて小数点以下第 3 位まで示さなければならない。
2. 主催および公認競技会では適用しない (JEF)
3. 選手が競技前に出場を取り消したり、棄権、演技中に失権となる、または競技に臨場しない場合（「ノーショウ」）は、成績表の選手名の後に「出場取り消し」「棄権」「失権」あるいは「ノーショウ」の用語を表記しなければならない。

出場取り消し (WD)	選手が自分の演技開始前に正当な理由をもって出場をキャンセルした場合 (JEF)
棄権(R)	選手は演技を開始したものの途中でこれを断念すること
失権(EL)	選手は演技を開始したが、馬場馬術規程違反で演技を止めなければならないこと
ノーショウ(NS)	情報のないまま選手が現れず、演技が行われないこと

4. **スコア表示** 演技中は審判員にスコアが見えないようにするべきである。観客へのランニング・スコア（平均得点率）とオープン・スコアリング（運動項目ごとの全審判員の平均点）表示は推奨される。

第 427 条 表彰

1. 入賞した選手／馬コンビネーションは表彰式に参加しなければならない。これを怠った場合は順位と褒賞（リボン、厩舎プレート、賞品、賞金）が取り消される。特定の競技について本規定の例外を認めることができるのは、審判長および／またはC地点審判員、チーフスチュワードのみである。
2. 服装と馬装は競技中と同様とするが、黒か白のバンデージ、プロテクター、馬への耳栓使用、鞭の携帯は認められる。安全上の理由から、選手は表彰式に際して旗やその他の物を携えることはできない。褒賞の馬着／ブランケットについてのみ、馬に着せて表彰式に臨むことが許可される。
3. リボンは表彰式の前に馬に付けておくことを推奨する。 (JEF)

4-6 項は主催および公認競技会では適用しない (JEF)

第 428 条は主催および公認競技会では適用しない (JEF)

第4章 選手

第429条から第430条については、主催および公認競技会では適用しない（JEF）

第431条 服装

1. 保護用ヘッドギア

1.1 原則として、騎乗する際はいかなる時もすべての選手（同様にその他の人物も）が保護用ヘッドギアを適切に締めて着用しなければならず、またチルドレンライダー、ジュニアライダー、ヤングライダー、U30についてはホースインスペクションでも着用が義務づけられる。このカテゴリー以外の人物でもホースインスペクションに馬を臨場させる場合は、着用が推奨される。（JEF）

1.2 この条項に違反するすべての選手（同様にその他の人物も）は、保護用ヘッドギアを適正に着用するまで、直ちに騎乗が禁止される。

※JEFルールとしてアリーナ外周及びアリーナ内の装着無しは失権（JEF）

1.3 本規定で認めているか否かにかかわらず、選手が保護用ヘッドギアを外す場合は、常に選手自身がリスクを負うことになる。

1.4 トップハットのような形状をした保護用ヘッドギアは使用できる。（JEF）

2. 民間人 以下の服装着用が必須である：（JEF）

保護用ヘッドギア	黒または暗色
乗馬ズボン	白またはオフホワイト
ストックまたはタイ	白またはオフホワイト
手袋	白、オフホワイト、または燕尾服・ジャケットと同色
長靴	黒または暗色（皮革製品）
拍車	第431条4を参照

2.1 **燕尾服/ジャケット**：単色であれば何色の燕尾服またはジャケットでも許可される。ストライプ入りのものや多彩色の燕尾服またはジャケットは認められない。色相を変えた襟や控えめな縁飾り、クリスタル装飾など、品位を損なわず、かつ過度に華美でない装飾は許される。（JEF）

2.2 主催および公認競技会では適用しない（JEF）

2.3 悪天候の場合、競技場審判団は薄手のレインコート着用を認めることがある。非常に暑い天候の場合、競技場審判団は選手に燕尾服/ジャケット着用なしに騎乗を認めることがある。ただし、その場合シャツは襟、袖付きとし、色は自由であるが柄のないものとする。（JEF）

3. 主催および公認競技会では適用しない（JEF）

4. **拍車**の着用は任意であるが、その材質は金属でなければならない。柄は選手の長靴に装着した時に拍車の中央背部から直ぐ後ろへ、カーブを描くか真直に出ているものでなければならない。拍車の腕は表面が滑らかで、鋭利でないこと。輪拍の場合は輪が鋭利でなく滑らかであり（先端が鋭

角でないもの)、自由に回転するものであること。丸みのある硬質のノブ付き金属製拍車(いわゆる「インパルス」拍車)は使用が認められ、ノブは回転するものでもよい。柄なしの「擬似」拍車も使用が認められる。

4.1 主催および公認競技会では適用しない (JEF)

5. **イヤフォンおよび/または他の電子通信機器**を馬場馬術競技において演技中に使用することは厳格に禁止され、これに違反した場合は失権となる。しかしトレーニングおよびウォームアップ中のイヤフォンあるいはこれに類する機器の使用は認められる。 (JEF)

第 432 条は主催および公認競技会では適用しない (JEF)

第 5 章 馬/ポニー

第 433 条は主催および公認競技会では適用しない (JEF)

第 434 条 馬装-装具

運動課目ごとの大小勒・水勒の使用について、別に定める(別表 1)。FEI 馬具、装具および服装に関するデータベース、あるいは FEI TackApp も参照のこと。 (JEF)

以下について義務づけられている:

1. FEI 制定課目は馬場鞍を必須とする (JEF 制定課目についてはその限りではない)。**馬場鞍**は馬体によくフィットし、ほぼ垂直に長いあおり革と、英国式鐙あるいはセイフティ鐙を備えたものであること。 (JEF)

1.1 鐙は閉鎖タイプのものであり、付属物があってはならない。セイフティ鐙は外側に開口部のある場合がある。足は全体あるいは部分的であっても包み込まれてはならず、また決して(マグネットなどで)鐙に付着させてはならない。

1.2 **サドルパッド**(鞍下ゼッケン※JEF 注)は白色かオフホワイトであること。サドルパッドの色(白色かオフホワイト)と明らかに異なる単色の縁飾りは認められる。ストライプ入りや多彩色のパッドは許可されない。

1.3 サドルカバーの使用は認められない。

1.4 ポメルストラップ(サドルホルダー※JEF 注)を付けることができる。

2. 鼻革つき頭絡

2.1 バックルや詰め物を除き、ヘッドストールと鼻革はすべて革あるいは革様素材で作られていなければならない。頭絡に詰め物をすることは認められる。ヘッドストールの皮革部分を補強するためナイロンあるいは他の非金属素材を使うことはできるが、馬体に直接接触するようではならない。項革と頬革についてのみ、弾力性のある詰め物をするのが許可されるが、馬体や銜に直接接触するものであってはならない。

2.1.1 額革は必要であり、項革あるいはヘッドストールに接するパーツを除いては、革あるいは革に類する素材である必要はない。

2.1.2 頭絡の項革は項のすぐ後ろに位置しなければならず、項の方へ広がっていても良いが頭蓋の背後にかかってはいけない。

2.1.3 交叉鼻革あるいはミクレム頭絡が使われる場合を除き、喉革が必要である。

2.1.4 手綱は頭絡銜から拳まで、途切れなく繋がっている革紐あるいは綱である。手綱に付属物を付けたり、延長させることは認められない。銜の両端は各々別の手綱に繋がっていなければならず、手綱は銜にのみ取り付けることができる。手綱はロープ素材で作られていてはならない。

2.1.5 いかなるレベルの競技でも、馬を傷つけるほどに鼻革をきつく締めてはならず、スチュワードマニュアルの鼻革プロトコルに定める検査の実施を推奨する。 **(JEF)**

2.1.6 耳の自由な動きを妨げるいかなる用具も使用が禁止される。

2.1.7 **大勒頭絡**はカブソン鼻革と小勒銜、グルメット付き大勒銜で構成されていなければならない。コンビ鼻革は下の“フラッシュ”ストラップなしで使用できる。カブソン鼻革やグルメットも馬を傷つけるほどにきつく締めてはならない。

2.2 グランプリクラスを除く FEI 制定課目、第 2 課目 D 以上の JEF 制定課目では、水勒頭絡あるいは大勒頭絡の使用が認められる(別表 1 参照)。 **(JEF)**

2.2.1 主催および公認競技会では適用しない **(JEF)**

2.2.2. 基本的な水勒頭絡には通常のカブソン鼻革、ドロップ鼻革、フラッシュ鼻革、交叉鼻革、コンビ鼻革あるいはミクレムの併用が必要であり、もしくはこれらに類似したデザインの頭絡使用が求められる。

3. **銜** 水勒銜、小勒銜、大勒銜は滑らかな表面でなければならない。ねじり銜とワイヤー銜は禁止である。銜は金属、耐久性のあるプラスチック合成素材、あるいは弾力性のあるゴムで作られていなければならない。銜をゴム/ラテックスでカバーしてもよい。

銜は舌に力学的な拘束をもたらすものであってはならない。小勒銜/水勒銜および/または大勒銜の銜身直径は馬を傷つけない程度とする。大勒銜の銜身直径は 12mm 以上、小勒銜は 10mm 以上とする。馬に使用する水勒銜の場合は直径 12mm 以上、ポニー用は直径 10mm 以上とする。銜身の直径は銜身のリングあるいはチーク付近で測る。

3.1 水勒銜 – 大勒頭絡の使用が必須でない場合は水勒銜が許可される。

3.1.1 水勒銜はルースリング、D-リング、エッグバットチーク、ハンギングチークと共に使用可能である。シングルジョイントあるいはダブルジョイントの水勒銜もアッパーチークあるいは口ウ

アーチーク、フルチークもしくはフルマーチークと共に使用可能である。ルースリングにはリング周囲にスリーブ (sleeve) を付けることができる。

3.1.2 水勒銜にはジョイントが 2 ヶ所までであってもよい。ダブルジョイント水勒銜の中央接続部としてバレルあるいはボールジョイントが認められるが、中央部分の表面は硬質でなければならず、ローラー以外に可動部分があってはならない。中央接続部は銜身とは異なる方向へ傾斜していても良いが、丸みを帯びたエッジでなければならず、舌押えの作用があってはならない。

3.1.3 ダブルジョイント水勒銜あるいは回転式銜身付きの水勒銜は、舌ゆるめとなるような形状でも良い。舌ゆるめの余裕は舌の側縁下部から最大で高さ 30mm とする。最も幅広の部位は銜身が舌に接する部分でなければならず、その幅は少なくとも 30mm 必要である。ジョイントあり／なしの水勒銜の銜身は、上述した寸法内でカーブしていてもよい。

3.2 **小勒銜** - 小勒銜は、大勒銜と併用して大勒頭絡を構成する水勒銜と定義される。

3.2.1 小勒銜はルースリングおよびエッグバットチークとの併用が可能である。

3.2.2 小勒銜には 1 ヶ所あるいは 2 ヶ所のジョイントがなければならない。ダブルジョイント小勒銜の中央接続部としてバレルあるいはボールジョイントが認められるが、中央部分の表面は硬質でなければならず、ローラー以外に可動部分があってはならない。中央接続部に舌押えの作用があってはならない。

3.2.3 銜の中央接続部にロックがかかり、ミュールマウス水勒銜の効果がある小勒銜は許可されない。

3.3 **大勒銜**

3.3.1 大勒銜の銜身から下のレバーアーム (銜枝) の長さは 10cm までとする。アッパーチークは口ウアーチークより長くはならず、5cm 以内とする。大勒銜に遊動式銜身がついている場合、大勒銜の銜身から下のレバーアームの長さは、銜身が一番高い位置にある時に 10cm を超えてはならない。

3.3.2 大勒銜には真直ぐなチークあるいは S 字形チークをつけることができる。回転式レバーアーム (銜枝) を付けてもよい。

3.3.3 銜身は真直ぐであるか、あるいは舌ゆるめとなるような形状でも良い。舌ゆるめの余裕は舌の側縁下部から最大で高さ 30mm とする。最も幅広の部位は銜身が舌に接する部分でなければならず、その幅は少なくとも 30mm 必要である。

3.3.4 グルメットは金属製か革製、あるいはその組み合わせでもよい。グルメットカバーは革、ゴム、あるいはシブスキン製でもよい。グルメットのフックは固定しても、固定しなくてもよい。リップストラップ、およびゴムや皮、シブスキン製のグルメットカバーは任意である。

4. 鞭 すべての競技会において、アリーナでの演技中はいかなる種類の鞭も携帯することはできない。ただし練習馬場で全長が 1.20m まで（ポニーの場合は 1.00m まで）の鞭を 1 本使用することは認められる。鞭は競技用アリーナの周囲スペースへ入る前に落とさなければならず、落とさなかった場合は減点となる。 **(JEF)**

4.1 競技会場に到着した時点から騎乗、手綱を引いて常歩で歩かせること、引き馬、あるいは調馬索運動（調馬索用追い鞭は許可）を行う選手についてのみ、鞭を 1 本（1.20m 以内／ポニーの場合は 1.00m 以内）携帯することが認められる。グルームも上記のように馬を常歩で歩かせること、引き馬、調馬索運動を行うことができる。他の者は馬のトレーニングに関わりがない場合に限って、鞭の携帯が認められる。安全上の理由から、表彰式では鞭の携帯が認められる。

5. 装具 トレーニング、ウォームアップおよび競技においてマルタンガール、胸あて、ビットガード、あらゆる装具（ベアリングレイン、サイドレイン、ランニングレイン、バランシングレイン、ネーザルストリップなど）、および馬の視界を妨げるあらゆる形態のプリンカーもその使用は厳しく禁止され、これに違反した場合は失権となる。

6. 追加項目：

6.1 人工の尾／長く見せるために付ける尾の使用が認められる。（ホックや紐穴を除いて）人工の尾に金属部分があってはならず、また重りを付けてもいけない。演技終了時に行う馬装チェックの際にランダムチェックを行い、本規定に違反している場合はイエローカードが出され、失権となる。

6.2 イヤーフードはすべての競技会で使用が認められ、これにより雑音を軽減する効果も見込まれる。しかしながらイヤーフードで馬の目を覆ってはならない。イヤーフードは控えめな色合いとデザインであること。イヤーフードを鼻革に装着することはできない。

6.3 馬に耳栓を使用することは禁止であるが、安全上の理由からホースインスペクションと表彰式においては許可される。演技終了時に行う馬装チェックの際にランダムチェックを行い、本規定に違反している場合はイエローカードが出され、失権となる。

6.4 馬に人工的な飾りを施すことは認められない。馬体のいかなる部位にも塗料を塗ることは認められず、傷あるいは怪我の存在を隠すために使用することも許可されない。演技終了時に行う馬装チェックの際にランダムチェックを行い、本規定に違反している場合はイエローカードが出され、失権となる。

6.5 馬の口周囲に何らかの物質（シェイビングクリームなど「マシュマロフラフ」様のもの）を使用して泡立ちを模すことは厳しく禁止される；本規定に違反している場合はイエローカードが出され、失権となる。

6.6 腹巻型の虫よけ馬着については、手入れ場や厩舎内等、厩舎地区のみ使用を認められている。
(JEF)

6.7 競技会期間中（入厩・退厩日も含む）、馬のボディバンテージの使用は認められない。 **(JEF)**

7. フライマスク：競技用アリーナではフライマスクの使用は禁止であるが、ウォームアップおよびトレーニングアリーナでは、チーフスチュワードと審判長の判断で許可される場合がある。
(JEF)

8. **馬装のチェック** 禁止された装備で選手がフィールドオブプレイに入ることを防止するため、最終ウォームアップ馬場を出る前にスチュワードによる目視チェックが行われることがある。目視チェックは選手をサポートする意味合いがあり、義務づけではないため、選手はサポートを断ることができる。しかし禁止された馬装で入場しない責任はすべて選手にある。スチュワード1名を選任して、各馬がアリーナを出た直後に馬装をチェックさせなければならない。馬装が規定にそぐわない場合はC地点審判員に報告し、これが確認されれば当該馬は即時失権となる。馬によっては口が非常に敏感なため、頭絡の点検には細心の注意を払わなければならない(FEI スチュワードマニュアルを参照)。

8.1 要請された場合にイヤーフードを外すのは選手/グルームの責務である。
スチュワードは、頭絡を点検する際に使い捨ての手術用/保護用手袋を着用しなければならない(各馬につき新しい手袋1組を使用しなければならない)。

9. ウォームアップとトレーニングエリア 前記1項~7項はウォームアップ馬場や他のトレーニングエリアにも適用されるが、これらの馬場ではカブソン鼻革や通常のドロップ鼻革、メキシコ鼻革、フラッシュ鼻革付きの水勒頭絡、ブーツ、バンデージの使用が認められる。また、水勒時のみ、補助器具として折り返しの使用のみ認められる。(JEF)

9.1 調馬索運動では、ロンジングカブソン、両側に1本ずつのサイドレールあるいはダブル・スライディング式サイドレール(トライアングル)が許可される。調馬索運動では調馬索用レール1本のみが使用が許可され、調馬索用カブソンあるいは水勒銜/小勒銜に装着する。

大勒銜に調馬索用レールを装着して調馬索運動を行うことは認められない。

10. **個体識別番号** 到着時に主催者から個体識別番号を提供される場合には、各馬は到着時に主催者から提供される個体識別番号を、競技会期間を通して着用しなければならない。スチュワードを含むどの役員でも馬の個体識別ができるよう、(到着時から競技会終了まで)実際に競技を行っている間、また練習およびスクーリングエリアで運動を行っているいかなる時も、あるいは引き馬で歩かせている時もこの番号を付けていることが義務づけられる。この番号の着用を怠った場合はまず警告カードが渡され、これが繰り返された場合は競技場審判団から当該選手に罰金が科せられる。個体識別番号の文字色は指定しないが、白地に控えめな記載とする。(JEF)

11. **ブーツとバンデージ**：すべての競技会において、アリーナでの競技中は馬の肢にブーツおよび/またはバンデージを付けることは禁止である。ブーツおよび/またはバンデージは、競技用アリーナ周囲のスペースへ入場する前に外さなければならない、これを怠った場合は選手にペナルティが科される。
(JEF)

第435条 ホースインスペクション-獣医検査

ホースインスペクションと獣医検査は獣医規程に従って行わなければならない。

第436条は主催および公認競技会では適用しない(JEF)

第 437 条 馬の薬物規制

馬の薬物規制は JEF 競技会関連規程集、その他適用され得る JEF 諸規程に従って行わなければならない。(JEF)

第 438 条 馬への虐待行為

JEF 競技会関連規程集に「馬に対する虐待行為」の記載があり、これら諸規定はすべての馬場馬術競技会に適用される。(JEF)

第 439 条 馬のスクーリング

1. 全日本馬場 Part I および全日本馬場 Part II の選手権競技は、入厩後の選手以外の騎乗を禁止する。また、全日本ジュニア馬場の U30 競技、ヤングライダー選手権競技は、競技当日のみ選手以外の騎乗を禁止する。(JEF)
2. 公式なトレーニング用馬場以外のエリアで馬を調教することは、いかなる場合も認められない。スチュワードが監視できない場所でのスクーリングは許可されない。本規定に反した場合はイエローカードが出され、失権となる。
3. 馬の健康とウェルフェアを守るために配置された獣医師、あるいは競技会で認定された役員による許可がない限り、いかなる目的でも馬を厩舎、競技エリアあるいはスチュワード管轄エリアから退出させることはできない。(JEF)

第 6 章 役員

第 440 条から第 449 条は主催および公認競技会では適用しない (JEF)

付則 1 から付則 4 は主催および公認競技会では適用しない (JEF)

付則 5 制裁措置 – 要約 (JEF)

掲載されている制裁措置に加え、JEF 一般規則に従って該当機関により他の制裁措置が科される場合もある。

条項番号	条項抜粋	制裁措置
418	選手／馬は競技で演技を行う場合か、あるいは組織委員会の裁量によりメインアリーナがトレーニング用に開放される場合を除き、いかなる場合も競技用アリーナを使用してはならず、これに違反した場合は失格となる（下記参照）。	失格
424	アリーナ周囲スペースに鞭をもって、あるいは馬の肢にブーツ／バンデージを装着したまま、もしくは規定外の服装（例：手袋をしていない）で入場すること	0.5%の減点
424	馬場馬術アリーナに鞭をもって、あるいは馬の肢にブーツ／バンデージを装着したまま、もしくは規定外の服装（例：手袋をしていない）で入場すること	0.5%の減点
424	ベルの合図前にアリーナへ入場すること	0.5%の減点
424	ベルが鳴ってから 45 秒以内にアリーナへ入場しなかったものの、90 秒以内には入場した場合	0.5%の減点

424	自由演技で、音楽開始から 30 秒を超えて入場した場合	0.5%の減点
424	繰り返し声や舌鼓を使用すること	0.5%の減点
424	選手が敬礼時に片手で手綱をとらなかった場合	0.5%の減点
424	自由演技課目が審査用紙に規定された時間よりも長い場合 は、芸術性得点率から 0.5%が差し引かれ、その他の技術的過失 については各過失につき 0.5%が技術性得点率から差し引かれ る。	0.5%の減点
424	「経路違反」あるいは課目／実施の誤りもベルが鳴らされた場合 あるいは鳴らされない場合に拘わらず、減点しなければならない。	1 回目の違反： （各審判員につ き）合計得点率 から 2%の減点 2 回目の違反： 失権
424	FEI ジュニア課目、JEF 課目での最初の経路違反は合計得点率か ら 0.5%が差し引かれ、2 回目の違反は 1%の減点、3 回目の違反 で失権となる。	1 回目の違反： 合計得点率から 0.5%の減点 2 回目の違反： 合計得点率から 1%の減点 3 回目の違反： 失権
424	著しい跛行が見られる場合、C 地点審判員は選手に失権を通告す る。この決定に対して上訴はできない。	失権
424	いかなる反抗も、20 秒を超えて演技を中断させた場合は失権と なる。しかしながら選手や馬、役員あるいは観客に危険がおよぶ と思われる反抗については、安全上の理由から 20 秒よりも早い 時点で失権となる。これは馬場馬術アリーナへの入場前の反抗に についても適用する。	失権
424	人馬転倒あるいは選手が落馬した場合、当該選手は失権となる。	失権
424	課目の開始から終わりまでの馬場馬術競技中に、馬の四肢すべて がアリーナから出てしまった場合は失権となる。	失権
424	音声や合図など外部からのいかなる援助（イヤフォンおよび／ま たは電子通信機器を含む）も、不正もしくは許可されていない援 助と見なされる。不正もしくは許可されていない援助を受けた場 合、当該人馬コンビネーションは失権となる。	失権
424	演技中に C 地点審判員が馬体のいずれかの部位に鮮血があると疑 がった場合、同審判員はその馬を止めて確認する。当該馬に鮮血 が認められた場合は失権となる。失権は最終判断である。同審判 員が確認して鮮血でないことが明らかになれば、当該馬は演技を 再開して課目を終えることができる。	失権

424	スチュワードが演技終了後の点検時に馬の口あるいは拍車があたる部位に鮮血を認めた場合、同スチュワードはC地点審判員にこれを伝え、同審判員は当該人馬を失権とする。(JEF)	失権
424	スチュワードが演技終了後の点検時に、馬体の他の部位(即ち、馬の口あるいは拍車があたる部位以外)に鮮血を認めた場合、同人馬が自動的に失権となることはなく、獣医師が診察し、当該馬の競技継続適性についてチーフスチュワードとC地点審判員に助言する。C地点審判員が競技継続の適性がないと判断した場合、当該馬は当該競技会にてそれ以降の競技あるいは課目に出場することは許可されないが、既に終了している競技あるいは課目にて当該選手/馬コンビネーションが獲得した成績は有効であり、成績/ランキングにカウントされる。(JEF)	それ以降の競技への参加が認められない。
424	演技中に怪我をして演技終了後に出血し始めた場合は獣医師が次の競技前に検査を行い、以降の競技会にて競技継続適性があるかを判断する。獣医師の判断は上訴の対象とならない。(JEF)	それ以降の競技参加は認められない。
424	人馬コンビネーションが競技課目で求められているレベルの運動を行えない場合	失権
424	演技が馬のウェルフェアに反し、そして/または虐待となる騎乗を呈している場合	失権
424	人馬コンビネーションがベルの合図から90秒以内に競技用アリーナへ入場しない場合。ただし、正当な理由(正当な理由とは例えば落鉄など)がC地点審判員に通知された場合を除く。	失権
427	表彰式:注意を怠ったり、無責任な行動に対してはイエローカードが出されることがある。	イエローカード
431と一般規程	保護用ヘッドギア規定を順守しない場合(一般規程を参照) ※JEFルールとしてアリーナ外周及びアリーナ内の装着無しは失権(JEF)	イエローカード
434	イヤフォンおよび/または他の電子通信機器を馬場馬術競技において演技中に使用することは厳格に禁止され、これを使用した場合は失権となる。	失権
434	装具 トレーニング、ウォームアップおよび競技においてマルタンガール、胸あて、ビットガード、あらゆる装具(ベアリングレーン、サイドレーン、ランニングレーン、バランシングレーン、ネーザルストリップなど)、および馬の視界を妨げるあらゆる形態のプリンカーもその使用は厳しく禁止され、これに違反した場合は失権となる。	失権
434	人工の尾/長く見せるために付ける尾の使用が認められる。(ホックや紐穴を除いて)人工の尾に金属部分があってはならず、また重りを付けてもいけない。ランダムチェックが行われ、本規定違反はイエローカードが出され、失権となる。	失権

434	馬に耳栓を使用することは禁止であるが、安全上の理由からホースインスペクションと表彰式においては許可される。ランダムチェックが行われ、本規定違反はイエローカードが出され、失権となる。	イエローカード ／失権
434	馬に人工的な飾りを施すことは認められない。馬体のいかなる部位にも塗料を塗ることは認められず、傷あるいは怪我の存在を隠すために使用することも許可されない。ランダムチェックが行われ、本規定違反はイエローカードが出され、失権となる。	イエローカード ／失権
434	馬の口周囲に何らかの物質（シェイビングクリームなど「マシュマロフラフ」様のもの）を使用して泡立ちを模することは厳しく禁止される；本規定違反はイエローカードが出され、失権となる。	イエローカード ／失権
439	公式なトレーニング用馬場以外のエリアで馬を調教することは、いかなる場合も認められない。スチュワードが監視できない場所でのスクーリングは許可されない。本規定違反はイエローカードが出され、失権となる。	イエローカード ／失権

第5編 総合馬術競技

本編はFEI 総合馬術規程第26版(2024年1月1日発効)による。

総合馬術ビジョン表明

総合馬術は馬術競技の要素をほぼすべて盛り込んだ複合競技であり、選手はあらゆる面で馬術の豊かな経験と自馬の能力的確かな把握が求められ、馬については理にかなった段階的なトレーニングで培われた一定の総合能力が求められる。

クロスカントリー競技は騎乗能力とホースマンシップが試される最もスリルある、意欲のかきたてられるオールラウンドな競技であり、正しいトレーニング原則と騎乗理念の成果が報われる。この競技は飛越能力、調和、人馬間の信頼を示し、変わりやすい様々な競技条件(天気、地形、障害物、フットイングなど)に適應できる人馬の能力に主眼がおかれ、全体として「素晴らしい光景」となることが求められる。

この競技に関わるいかなる者も、意欲のかきたてられるスリルあふれる競技が本来備え持つそれなりのリスクレベルを認識し、これを受け入れなければならない。

どのレベルにおいても、競技レベルや競技自体に内在する以上のリスクにさらされることのないよう、責任能力のある選手が段階的な調教を受けた馬で競技に出場することが肝要である。

第1章 概要

第500条 はじめに

500.1 定義

総合馬術競技は3種類の異なる競技で構成され、選手は馬場馬術競技、クロスカントリー競技、障害飛越競技を通して同一馬に騎乗する。

500.2 責任

500.2.1 選手

選手には本総合馬術規程を理解し、これらを遵守する最終責任がある。スチュワードや役員が選任されている場合でも、また(選手の遵守義務が)本総合馬術規程に記載されているか否かにかかわらず、選手はこの責任を免れることはできない。

第500.2.2条は主催および公認競技会では適用しない。

500.2.3 セイフティ・オフィサー

総合馬術競技会を開催するすべてのOCは、セイフティ・オフィサー(SO)を任命し、総合馬術リスクマネジメントに直接関わる事例すべてについてJEFと連絡をとらせなければならない。(JEF)

500.2.4 登録

公認競技に出場する選手と馬はすべて、毎年JEF登録しなければならない。(JEF)

第500.2.5条は主催および公認競技会では適用しない。

第 2 章 競技の構成

第 501 条は主催および公認競技会では適用しない。

第 502 条 フォーマットとレベル

競技はフォーマットとレベルによっても定義される。(JEF : 別表参照)

502.1 フォーマット

502.1.1 定義

フォーマットにより競技のテクニカル面の一部（競技の開催期間、クロスカントリーの難度、競技の順番など）が規定される。

502.1.2 ロングフォーマット競技 (CCI-L) (CCN-L – JEF)

ロングフォーマット競技は 3 日以上にわたって行われる。馬場馬術競技は選手数により 1 日あるいは連続した数日間の日程で行われ、その翌日にはクロスカントリー、そしてその翌日には障害馬術競技が行われる。

ロングフォーマット競技のクロスカントリーコースは、馬に極めて高い競技適性を求める全長であり、良い成績を出すにはスタミナが必要である。

クロスカントリー競技は必ず障害馬術競技の前に行う。

502.1.3 ショートフォーマット競技 (CCI-S) (CCN-S – JEF)

ショートフォーマット競技は 1 日あるいは数日の日程で行われる。馬場馬術競技は必ず最初に行われ、続いて同日あるいは翌日に障害馬術競技とクロスカントリー競技が行われる。

ショートフォーマット競技におけるクロスカントリーコースの難度は、スターシステムで考えればロングフォーマット競技と同じであるが、コース全長は短く難度はより高い。

クロスカントリー競技は障害馬術競技の後に行うことが望ましい。

502.1.4 統一フォーマット競技 (CCI1*-イントロダクトリー) (CCN1*-イントロダクトリーも同様とする – JEF)

CCI1*-イントロダクトリーは、競技の順序とホースインスペクション要件に従い、ショートフォーマットかロングフォーマットで開催できる。

502.2 難度レベル

レベルは競技の難度を示すものであり、低レベルから高レベルへと段階的に難度があがる EV システムとスターシステムで決まる。

(JEF : 別表参照) (JEF)

第 503 条 カテゴリー

第 503.1 条は主催および公認競技会では適用しない。

503.2 選手の年齢

1. 選手の年齢

主催および公認競技会におけるヤングライダー、ジュニアライダー、チルドレンライダーの年齢区分は、別途定める。(JEF)

2. 選手の国籍と馬の所有者の国籍

全日本選手権競技を除く主催および公認競技会においては制限しない。(JEF)

3. 選手の出場頭数制限

主催および公認競技会においては、実施要項に明記する。(JEF)

第 503.3 条は主催および公認競技会では適用しない。

503.4 馬の年齢

馬の年齢として次の下限が競技に適用される。

CCN2*/3*レベル競技：馬は 6 歳となる暦年の始めから CCN 2*と 3*競技に出場できる。(JEF)

第 503.5 条から第 504 条については主催および公認競技会では適用しない。

第 3 章 競技運営

第 505 条から第 509 条は主催および公認競技会では適用しない。

第 4 章 役員

第 510 条から第 514 条は主催および公認競技会では適用しない。

第 515 条 役員の任務

競技場審判団、技術代表、コースデザイナーおよび獣医師代表は、組織委員会と協力して競技開催に向けた準備がすべて公正で安全、かつ適切に行われるよう尽力しなければならない。

この準備対象としては馬場、コース、障害物およびフットイングが含まれるが、特にクロスカントリーと障害馬術コースの難度レベルには注意を払い、いかなる場合も競技レベルを十分遵守した難度としなければならない。

どのレベルにおいても、馬と選手が正しくかつ効率よく技術を高めてゆけるよう、競技の EV レベル、スターレベルに即した正しい難度レベルでクロスカントリーコースと障害馬術コースを設定することが最優先事項である。(JEF)

515.1 役員の管轄

競技場審判団の管轄期間は第 1 回ホースインスペクションの開始 1 時間前、または馬場馬術競技の開始 1 時間前のいずれか早い時点で始まり、最終成績発表の 30 分後に終了する。

しかしながら競技場審判団はクロスカントリーコースの視察を行い、これを承認した時点から管轄権を

行使することもできる。

515.2 競技場審判団

515.2.1 任務概要

競技場審判団は競技における審判業務、およびその管轄期間内に発生し得るすべての問題解決に最終責任を負う。

競技場審判団メンバーは、競技中のいかなる時点においても跛行や疾患、過度の疲労を呈している馬、および競技続行には不適性と思われる選手を競技から失権とする義務と全権を有する。

競技場審判団はまた危険な騎乗（第 525 条）や馬に対する虐待行為のいかなる事例についても監視し、措置を講じる責任がある。

515.2.2 コースの視察と承認

競技場審判団は技術代表とコースデザイナーとともにクロスカントリーコースと障害馬術コースの視察を行い、これを承認する。

技術代表との協議を踏まえても競技場審判団がコースに納得できない場合、競技場審判団にはこれを修正する権限がある。

515.2.3 ホースインスペクション

競技場審判団は獣医師代表とともに第 1 回と第 2 回のホースインスペクションを行う。

515.2.4 馬場馬術競技

競技場審判団は馬場馬術競技の審査を行う。

515.2.5 クロスカントリー競技

クロスカントリー競技にてフェンスジャッジやタイムキーパーを含むテクニカル役員がくだした判定への異議申立てについて、競技場審判団にはこれを裁定する責任があり、選手に有利となるか否かにかかわらず、審判員または役員の判断に代えて審判団の判断を適用することがある。

クロスカントリー競技の間は競技場審判団長がクロスカントリー・コントロールに入るか、その代行として競技場審判団メンバー 1 名がクロスカントリー・コントロールに入らなければならない。(JEF)

審判長は技術代表と協議のうえこの判断を行い、クロスカントリー競技中における他の競技場審判団メンバーの役割と配置を決定する。

競技場審判団長とメンバーはクロスカントリー競技の間を通して同じ任務に携わるものとする。

515.2.6 障害馬術競技

競技場審判団には障害馬術競技の審査を行う責任がある。(JEF)

515.3 技術代表

515.3.1 任務概要

技術代表は競技実施、獣医検査とホースインスペクション、厩舎や選手の宿泊施設、および競技のスケジュール業務に関わる技術面と運営面での準備を承認するとともに、医療プランについてはチーフ医事担当役員と連携、およびシリアスインシデントマネジメント (SIM) プロトコルの施行を含む競技実施に関わる技術面と運営面での準備を承認する。(JEF)

技術代表がすべての準備について満足ゆくものであると競技場審判団へ報告するまでは、この技術代表の権限は絶対的なものである。報告を行った後の技術代表は、競技会開催の技術面および運営面で継続して指導を行い、競技場審判団と獣医師代表団、組織委員会に対して助言するとともにこれを支援する。

515.3.2 コースと馬場

三競技種目すべてについて、技術代表は障害物の種類や寸法、コース全長を含め、コースや馬場、練習およびトレーニング用施設が競技レベルに対応しているかを重点的に点検し、これを承認する。

特に技術代表はすべてのコースを測定して、記載されている距離に間違いのないことを確認しなければならない。修正の時間がとれるよう、技術代表は余裕をもって早目にコース視察を行える用意がなければならない。

技術代表は打合わせ会を統括するとともにテクニカル役員（すなわちフェンスジャッジ、タイムキーパー）全員の活動を監督する。

515.3.3 役員への指示

障害物を構成するパーツ、障害物、あるいは障害物コンビネーションの審査規定を正しく解釈できない疑いがある場合、技術代表は可能な限り競技場審判団と協議のうえ、必要ならば簡単な図解を添えた役員への指示を是認し、選手へは全員に打ち合わせ会で、あるいはそれ以降の時点であれば技術代表の決定が出た後速やかに通知することが推奨される。

515.3.4 採点

技術代表は減点を含む採点にかかわる問い合わせについてはすべてを調査し、競技場審判団にこれを報告するとともに競技場審判団が出すべき判断について助言を行う。技術代表は競技の最終成績確定に責任を負う。

515.3.5 馬への虐待行為および／または危険な騎乗

技術代表はクロスカントリーコースにおける危険な騎乗（第 525 条）、過度に疲労している馬への騎乗、疲労している馬を過剰に追う行為、明らかに跛行している馬への騎乗、鞭および／または拍車の過剰使用（第 526 条）を理由として選手に警告を与え、あるいは走行を停止させる権限を有する。

第 515.3.6 条は主催および公認競技会では適用しない

515.4 コースデザイナー

コースデザイナーは、自分が担当したクロスカントリーコースの視察はクロスカントリーコース担当の競技場審判団とともに参加しなければならない。何らかの容易ならぬ事由により、選任されたコースデザイナーがクロスカントリー競技開催中も現場に立ち会えない場合には、技術代表が競技会開始前に代替のコースデザイナーを任命する。(JEF)

515.4.1 クロスカントリー

コースデザイナーはクロスカントリーのコースレイアウト、測量、準備、ルート表示、およびクロスカントリー障害物のデザイン、構築、表示について責任を負う。

クロスカントリー競技中のコースデザイナーの役割は、技術代表と競技場審判団と共に、審査上の疑念や制裁措置（危険な騎乗、馬に対する虐待行為、不適切な行為、馬のウェルフェア）に対応し、落馬が繰り返されたり天候状況の悪化などに際してクロスカントリーコース／障害物の見直しを行うことである。

515.4.2 障害馬術競技

コースデザイナーは障害馬術競技のコースレイアウト、デザイン、構築に最終的な責任を負い、コースが現行の総合馬術規程すべてに準拠していることを確認しなければならない。

障害馬術コース設営の任務は別表に従い、最終的には障害馬術コースデザイナーに委ねられる。

第 515.4.3、515.5 条は主催および公認競技会では適用しない

515.6 スチュワード（スチュワードチーム）

スチュワードチームの任務は、馬のウェルフェアを守る FEI 馬スポーツ憲章のガイドラインを尊重し、当該競技会に参加する選手全員に公平な競技の場を提供することに留意しつつ、JEF 諸規程に則った競技運営を行ううえで組織委員会や競技場審判団、技術代表および選手をサポートすることにある。(JEF)

実施要項に明記された入厩日より第 1 回ホースインスペクションあるいは馬場馬術競技の開始前の期間はスチュワードチームが JEF 諸規程の適用に責任を負う。

これに限定するものではないが、特にその任務として運動、練習、ウォームアップ用エリアと厩舎地区すべてにおける作業の計画立案と監督、および服装と馬装の点検、獣医検査とホースインスペクションでのサポートにその範囲が及ぶとともに、必要な場合は馬の薬物規制（EADMCR）と選手の薬物規制（ADRHA）にも関与する。スチュワードは組織委員会や選手、技術代表、他の役員と緊密に連携することが求められる。(JEF)

第5章 競技出場のためのテクニカル要件

第516条～第519条は主催および公認競技会では適用しない

第520条 出場要件 (JEF)

520.1 国内クラス出場要件

主催・公認総合馬術競技の各クラスに出場するには、以下の最低出場要件（MER）を満たしていなければならない。

EV75 クラス	大会実施要項による
EV85 クラス	大会実施要項による
EV95 クラス	人馬とも主催・公認競技会の EV85 以上のクラスでのクロスカントリー完走（コンビネーションでなくてもよい）
CCN ワンスタークラス	人馬とも主催・公認競技会の EV85 以上のクラスでのクロスカントリー完走（コンビネーションでなくてもよい）
ヤングライダー選手権	人馬とも主催・公認競技会の EV85 以上のクラスのクロスカントリー競技を障害減点なしで完走（コンビネーションでなくてもよい）
ジュニアライダー選手権	人馬とも主催・公認競技会の EV85 以上のクラスのクロスカントリー競技完走（コンビネーションでなくてもよい）
チルドレンライダー選手権	人馬とも主催・公認競技会の EV75 以上のクラスのクロスカントリー競技完走（コンビネーションでなくてもよい）
選手権競技	実施される CCI クラスの要件に準ずる

海外にて当該国の同レベルあるいはそれ以上の競技で上記の要件を満たした場合は、成績を証明するものを JEF に提出することで MER を満たしているとみなす。

大会の主催者が JEF の承認の上、追加の出場要件を課す場合がある。

520.2 FEI 総合馬術競技に出場するための NF 要件

FEI 総合馬術競技（CCI）に出場するには、人馬とも主催および／あるいは公認競技会において以下の最低出場要件（MER）を満たしていなければならない（別途 FEI にて規程のない限り、コンビネーションでなくてもよい）。

CCI 1*-Intro	CCN ワンスター競技あるいは EV95 以上の競技において馬場馬術競技で減点 45 以下（55%以上）、クロスカントリー競技で障害減点なし（フレンジブル障害の一度目の作動あるいは一度の旗間不通過は MER として認める）、障害馬術競技で障害減点 16 点以下。
CCI 2*-S	CCN ワンスター競技あるいは EV95 以上の競技において馬場馬術競技で減点 45 以下（55%以上）、クロスカントリー競技で障害減点なし（フレンジブル障害の一度目の作動あるいは一度の旗間不通過は MER として認める）および規定タイム超過 75 秒以内、障害馬術競技で障害減点が 16 点以下。

CCI 2*-L	CCN ワンスター競技あるいは EV95 以上の競技において馬場馬術競技で減点 45 以下 (55%以上)、クロスカントリー競技で障害減点なし (フランジブル障害の一度目の作動あるいは一度の旗間不通過は MER として認める) および規定タイム超過 75 秒以内、障害馬術競技で障害減点が 16 点以下。
CCI 3*-S	FEI 選手カテゴリー-A/B/C/D 選手: CCI2*以上で FEI の設定する最低出場基準(MER)実績があること。 FEI 選手カテゴリー-外選手: FEI 規程に則る (人馬コンビネーションにて CCI2*-S の MER 実績があること)。

上記より上位のレベルの CCI 出場要件は、FEI 規程に則る。

海外にて当該国の同レベルあるいはそれ以上の競技で上記の要件を満たした場合は、成績を証明するものを JEF に提出することで MER を満たしているとみなす。

第 521 条～第 522 条は主催および公認競技会では適用しない

第6章 選手と馬のウェルフェア

第523条 選手のウェルフェア

523.1 メディカル情報 (JEF)

緊急時には選手の救命に関わる極めて重要な情報が応急処置または医療スタッフの手元にあるよう、選手は以下を遵守しなければならない：

a) 選手は全員が有効な連絡先情報を提供すること。

同行者／近親者の電話番号を到着時に競技会事務局へ提出しなければならない（組織委員会と医事担当役員は、クロスカントリー競技までにすべての情報を受領していることを確認する）。

b) 内科疾患の申告

内科的救急が発生した場合に何らかの関連性が推定される内科疾患をもつ選手は、情報を伝えられるよう、システムプロバイダーの医療データ記憶媒体*をどの競技会でも騎乗時には身につけていなければならない。その代替としては（最低限）、品質の良い医療用アームバンドを利用することもできる。このアームバンドの着用を選択した選手は、組織委員会にて書式を入手し、記入すること。

*医療データ記憶媒体 メディカルデータ・キャリア（「メディカルIDタグ」とも呼ばれる）：ブレスレットやネックチェーン、または衣服につける小さいバッジまたはタグで、装着者に重要な内科的疾患があることを救急救命士／医者／初期対応者に注意喚起するものである。

該当する病状としては最近の

- 重篤な頭部／頸部の怪我
- この3か月以内に起こった脳震盪
- 糖尿病、てんかんなどの慢性疾患
- 抗凝血剤（血液をサラサラにする薬）の使用
- 重篤なアレルギー

が挙げられる。疑わしい場合には選手は自身のかかりつけ医に相談するべきである。

523.2 メディカルフィットネス

競技出場への選手のフィットネスに何らかの疑念がある場合は、競技場審判団がオフィシャル医事担当役員と協議を行い、その判断で選手を失権とし、また当該競技会における他の競技へも参加できない旨を決定することができる。(JEF)

523.3 落馬あるいは人馬転倒後の検査

競技会場でのトレーニング中あるいは競技中に落馬した選手は全員が、次の競技種目や競技に出場する前に、あるいは競技会場を去る前にオフィシャル医事担当役員の検査を受けなければならない。検査が終了するまでは、選手は再騎乗をしてはならない。選手には必ずこの検査を受ける責任がある。

落馬後に本条項で求めている検査を受けずに会場を去った選手については、自動的に記録付き警告（総合馬術）が出される。(JEF)

523.4 脳震盪

選手が事故に遭って脳震盪を起こした場合は、この選手を当該競技から失権としなければならない。また当該競技会で実施されるその他のいかなる競技へも出場不可となる。

第524条 馬のウェルフェア

トレーニング中、準備段階、競技への移動中、回復期、その他いかなる時にも FEI 馬スポーツ憲章を尊重すべきである。

524.1 到着時の獣医検査

これは馬が競技会場に到着した時点で行われる。この検査は資格を有する獣医師である獣医師代表またはその代理者によって行われる。この検査の目的は第一に馬の個体識別と予防接種履歴（ワクチンなど）、乗馬登録証、健康手帳等の記載事項詳細を確認し、第二に各馬の健康状態を見極めることにある。

疑わしい事例については、必要に応じて競技場審判団に可及的速やかに、通常は第 1 回ホースインスペクションまでに連絡しなければならない。(JEF)

524.2 ホースインスペクション

ホースインスペクションを行うか否かは、実施要項に明記する。(JEF)

524.2.1 ホースインスペクションについて (JEF)

これは馬場馬術競技開始前 24 時間以内に行う。競技場審判団と獣医師代表がインスペクション団を構成し、競技場審判団長を責任者として行う。

各選手が臨場させた馬は引き馬にて、滑りにくく硬くて清潔な平地で停止した状態と運動している状態で検査しなければならない。

インスペクション団は跛行や、不十分な健康状態、その他何らかの理由により、競技出場には不適性であると判断した馬を失権とする権利と責務がある。

競技適性に疑念がある場合、競技場審判団は当該馬をホールディングボックスに移動させて、ホールディングボックス獣医師による診察を受けさせることがある。

選手がその馬に再インスペクションを受けさせると決めた場合は、当該馬の再インスペクション前に先ずホールディングボックス獣医師がインスペクション団に所見を報告する。

ホールディングボックスの馬は、スチュワードとホールディングボックス獣医師の監視および規制下におかれる。

インスペクション団の票決が同数で結論が得られない場合は、競技場審判団長が決定権を有し、その結果は直ちに発表される。

524.2.2 第 2 回ホースインスペクション

これは障害馬術競技の前に行われる。第 1 回ホースインスペクションと同じインスペクション団により、同じ条件で行われる。

524.2.3 ショートフォーマット競技のホースインスペクションにおける選択肢

ショートフォーマット競技では第 1 回ホースインスペクションの実施は任意であるが、これを行う場合には詳細を競技実施要項に記載しなければならない。

第 1 回ホースインスペクションを行わない競技会では、JEF オフィシャル獣医師が到着時の獣医検査で、簡単な速歩検査を含めて馬の競技適性を審査しなければならない。JEF オフィシャル獣医師が競技出場には不適性であると判断した馬については、競技場審判団へ報告しなければならない。(JEF)

ショートフォーマット競技で障害馬術競技が最終競技となる場合は、第 2 回ホースインスペクションの実施が義務づけられる。

524.3 競技中の馬のウェルフェア

競技中のいかなる時点でも、競技場審判団は獣医師代表と協議のうえ、跛行が認められたり競技継続への適性がないと判断した馬を失権にさせる権利と責務がある。

524.3.1 クロスカントリー –ウォームアップ

組織委員会が獣医師代表の同意を得て選任した獣医師をクロスカントリー競技のスタート地点近くに配置し、疑いのある事例を競技場審判団へ報告させる。

524.3.2 クロスカントリー –フィニッシュエリア

馬がクロスカントリー走行を終えた後に獣医検査が行われる。これは組織委員会が獣医師代表の同意を得て選任した資格を有する獣医師によって行われる。

同獣医師は負傷や過度の疲労を呈した馬の応急処置を行うとともに、各馬が次に示すような状態にあるかを判断する：

- a) そのまま歩いて厩舎へ戻ることができる。
- b) 厩舎へ戻る前に、更に治療を受ける必要がある。
- c) 馬運車で直接厩舎へ戻るか馬専門病院へ搬送しなければならない。

この獣医師には馬を競技から失権とする権限はないが、馬の虐待が疑われる事例についてはいかなる場合も競技場審判団と獣医師代表へ報告しなければならない。

クロスカントリー競技の途中で棄権するか、あるいは失権、停止させられた選手は、競技会場を離れる前にその馬を必ず獣医師代表か指名された獣医師に診せ検査を受けさせる責任がある。

本条項で求めている獣医検査を受けさせずに会場を去った選手については、自動的に記録付き警告（総合馬術）が出される。(JEF)

524.4 上 訴

2 回のホースインスペクション時と競技中のいかなる時点でも、馬のウェルフェアの観点から馬が失権となった場合、この競技場審判団の決定に対して上訴することはできない。

しかし要請があった場合には、競技場審判団長がその決定理由を説明しなければならない。

524.5 馬のアンチ・ドーピングと規制薬物検査

獣医規程と EADCMR を参照のこと。

第 525 条 危険な騎乗

525.1 定 義

競技中のいかなる時点であっても、故意にあるいは選手自身の力量不足から無意識のうちに、自分や自馬、第三者を競技がはらむ本質的な危険よりも高い危険性にさらした場合、選手は危険な行動をとったとみなされ、侵害行為の程度に応じてペナルティが科される。

これに限定するものではないが、次のような行為が含まれる：

- a) 制御不能な騎乗（明らかに選手の制御あるいは騎乗扶助に馬が反応していない場合）
- b) 障害物へ向かっての走行が余りにも速すぎたり、遅すぎる場合
- c) 繰り返し障害物でてこずり、遠のいてしまった場合（馬を障害物の近くまで追い込んだり、障害物に向かって馬をせき立てる行為）
- d) 障害飛越の際に馬の動きに先んじたり、遅れてしまうことが繰り返される場合
- e) 危険な飛越行為の繰り返し
- f) 馬あるいは選手の反応が極度に欠けている場合
- g) 3回におよぶ明らかな拒止、落馬、あるいは失権後も競技を継続すること
- h) いかなる形態であれ観衆を危険にさらすこと（例：ロープで区切られたトラックから飛び出すこと）
- i) コースに設定されていない障害物を飛越すること
- j) 追い越そうとする選手を故意に妨げたり、あるいは役員の指示に従わず他の選手を危険にさらす行為
- k) 疲労している馬を追うこと

競技場審判団メンバーあるいは技術代表は危険な騎乗と思われる事例を監視し、必要と思われる場合は危険な騎乗としてクロスカントリーコース走行中の選手を停止させて失権とする権利と責務がある。クロスカントリーコースデザイナーは、クロスカントリーコース上において危険騎乗の可能性を監視し、コンビネーションの失権に関する決断を下す審判団に当該ケースを報告する義務と権利を有する。

競技場審判団が直接目撃していない場合には、事例を可及的速やかに競技場審判団へ報告しなければならず、同審判団は当該選手にペナルティを科すか否か、およびその措置内容を決定する。

競技場審判団長は1名あるいは複数のアシスタント（例：当該競技にて公的任務についていない経験豊かな総合馬術役員、当該競技に直接関与していない経験豊かな選手および／またはトレーナー）を追加指名して、クロスカントリーにおける危険な騎乗の監視支援を依頼することができる。

競技場審判団長はこのようなアシスタントの特定任務、権限、そして報告手順を定める。クロスカントリーコースでは、このような追加役員をペアで配置することが推奨される。

525.2 警告とペナルティ

危険な騎乗の様々な事例についてはすべての事例で記録付き警告（総合馬術）が出される。

さらに事例の状況に応じて次の措置のいずれかが両者とも適用されることがある：

- a) 減点 25
- b) 失権

上記措置が適用された場合は、いかなる事例も技術代表が報告を行って選手制裁措置リストへの追記が必要である。（JEF）

525.3 クロスカントリー競技前の失権

クロスカントリー競技で選手に馬を制御する力量がないと深刻に懸念される場合には、危険予防措置として、競技場審判団は競技中のいかなる時点でも選手を失権としてクロスカントリー競技出場を止めさせる権利と責務を有する。さらに当該選手へは記録付き警告（総合馬術）を出さなければならない。

第 526 条 馬に対する虐待行為

526.1 定義

虐待行為とは次に挙げるいずれの行為をも含め、またこれに限定することなく馬に対して痛みや不必要な不快感を起こさせたり、起こすと思われる作為あるいは不作為をいう：

- a) 馬の肢たたき
- b) 過度に疲労している馬への騎乗
- c) 疲労している馬を過剰に追う行為
- d) 明らかに跛行している馬への騎乗
- e) 鞭、銜および／または拍車の過剰使用
- f) 鞭および／または拍車の過剰使用を示唆する馬の横腹や背の出血
- g) 過剰な騎乗：馬への虐待行為であり、目に見える痕の有無に限定しない。
- h) 危険な騎乗の重大事例

競技場審判団が直接目撃していない場合には、組織委員会事務局あるいはクロスカントリー・コントロールセンターを通して、適宜事例を可及的速やかに競技場審判団へ報告しなければならない。できる限り報告書には 1 名あるいは複数の証人から得た証言を添えるものとする。

競技場審判団は対応すべき事例かどうかを判断しなければならない。

526.2 警告とペナルティ

競技場審判団の見解で馬への虐待とみなされる単独あるいは一連の行為については、イエローカードの発行となる。さらに事例の状況に応じて次のような措置の 1 つ、あるいは複数が適用されることがある：

- a) 減点 25
- b) 失権
- c) 罰金
- d) 失格

過度に疲労している馬への騎乗はすべての場合においてイエローカードの発行を受け、失格となり、事例は JEF に付託されてさらなる制裁措置を受けることとなる。(JEF)

526.3 鞭の使用

鞭の過剰使用および／または誤用は馬への虐待行為とみなされ、これに限定するものではないが次の原則に則って事例ごとに競技場審判団が検討する：

- a) 鞭は選手の感情のはげ口として使用してはならない。
- b) 鞭は失権後に使用してはならない。
- c) 鞭は馬がコースの最終障害を飛越した後に使用してはならない。
- d) オーバーハンドで鞭を逆さに使ってはいけない（即ち、右手で鞭を持って左脇腹を打つような行為）。
- e) 鞭を馬の頭に使ってはならない。
- f) 鞭を 1 度に 2 回を超えて使用してはならない。
- g) 障害物間で複数回にわたる鞭の過剰使用
- h) 馬の皮膚が破れたり、あるいは目に見える痕が残っている場合は、常に鞭の過剰使用であるとみなされる。

526.4 馬体上の出血

馬に出血がみとめられる場合は、事例ごとに競技場審判団が検討しなければならない。すべての出血事例が必ずしも失権や記録付き警告(総合馬術)、イエローカードの発行となるわけではない。

馬場馬術競技：課目演技中に競技場審判団が馬体のいずれかの部位に出血があると疑った場合、審判員はその馬を止めて確認する。当該馬に鮮血が認められた場合は失権となる。失権は最終判断である。同審判員が確認して鮮血ではないことが明らかになれば、当該馬は演技を再開して課目を終了させることができる（FEI 馬場馬術規程参照）。

クロスカントリー競技：クロスカントリー競技では、選手に起因する（拍車、銜および鞭）馬体上の出血が選手に起因する（拍車、銜および鞭）場合はすべて事例ごとに競技場審判団が再検討しなければならない。役員は、馬に鮮血が認められる場合は馬の口を洗うか拭うことを許可し、もしそれ以上の出血がない場合は選手の競技続行が認められる。顕著な出血事例では失権となる。

障害馬術競技：馬の脇腹に血液および／または口に出血が認められた場合は失権となる。明らかに馬が舌や唇を噛んだためと思われる軽微な事例では、役員は口をすすがせたり血を拭き取る行為を許可し、当該選手の競技継続を認めることがある。口にこれ以上の出血が確認された場合は失権となる（第 241 条参照）。

選手に起因する口での出血や拍車による出血といった軽微な事例（*）すべてについて、競技場審判団は当該選手にヒヤリングの機会を提供したうえで記録付き警告（総合馬術）を出す。

（*）馬への虐待行為を示唆する事例は、第 526 条 2 の条項（馬に対する虐待行為—警告とペナルティ）に従って対応する。

第 527 条 記録付き警告（総合馬術）、イエローカードおよび出場資格停止処分

1. 次のような違反があった場合は記録付き警告（総合馬術）が出される：
 - a) 選手が 3 回の明らかな拒止、落馬、あるいはどのような形態であれ失権した後も走行を継続した場合
 - b) その他の危険な騎乗
 - c) 落馬あるいは人馬転倒後に獣医師あるいは医師の診断を受けなかった選手
 - d) クロスカントリー競技中に棄権、失権、走行を中止した後に、馬を獣医師代表に診せることなく競技会場を退出した選手
 - e) 選手に起因する馬の口での軽微な出血や拍車による脇腹での軽微な出血事例すべてについての最低限の制裁措置として、あるいは一段と強い制裁措置として（第 526 条 2 に定める通り）
 - f) 疲労している馬を追うことに対しては減点 25 に加えて
2. 次のような違反があった場合はイエローカードが発行される：
 - a) 過剰な鞭の使用すべて。上記に定める通り、あるいは一段と強い制裁措置として（第 526 条 2 に定める通り）
 - b) その他馬への虐待行為
 - c) 疲労している馬を過剰に追うこと
 - d) 過度に疲労している馬への騎乗については失格に加えて科される

競技場審判団には、記録付き警告（総合馬術）あるいはイエローカードを発行する前に可能であれば当該選手に事情を訊く責務がある。当該選手には、いつでもその記録付き警告（総合馬術）あるいはイエローカードについて競技場審判団へ説明を求める権利がある。

記録付き警告（総合馬術）あるいはイエローカードを発行する事例では、競技場審判団の決定後に、当該選手名と警告が発せられた理由を記載した通知を公式掲示板に張り出さなければならない。

このような選手に対して、記録付き警告（総合馬術）あるいはイエローカードが発行されたことを、当該競技会の期間中に相応の努力をしても通知ができない場合は、当該競技会から 14 日以内にその選手へ書面にて通知しなければならない。

馬の管理責任者が何らかの違反で最初に記録付き警告（総合馬術）の発行を受けた時点から 2 年（24 ヶ月）以内に同じ競技会あるいは他の主催および公認競技会で通算 3 回目、あるいはそれ以上の回数の記録付き警告（総合馬術）を受けた場合、この馬の管理責任者は JEF から公式通知を受けた後に、自動的に 2 ヶ月間の競技出場停止処分を受ける。**(JEF)**

第7章 競技ルール概略

第528条 順位

528.1 個人順位

528.1.1 馬場馬術競技

審判員から獲得した各選手の得点は減点に換算される。この減点は競技後に馬場馬術順位および最終順位決定のために記録され、発表される。

528.1.2 クロスカントリー競技

クロスカントリーで発生した各選手の障害減点は、走行時間の超過減点と他の減点（発生していた場合）に加算される。この減点はクロスカントリー順位と最終順位決定のために記録され、発表される。

528.1.3 障害馬術競技

各選手の障害減点は走行時間の超過減点（発生していた場合）に加算される。この減点は障害馬術順位と最終順位決定のために記録され、発表される。

528.1.4 失権

総合馬術競技のうちいずれかの競技で失権となった場合は、この総合馬術競技から直ちに失権となる。

528.1.5 最終順位

三競技種目での減点合計が最も少ない選手を勝者とする。

528.1.6 最終順位での同点（個人選手）

2名以上の選手が同点となった場合は以下の通りに順位を決定する：

- a) クロスカントリー競技で障害減点、タイム減点、および他の減点があった場合にはこれらを含めたクロスカントリースコアの最も良い選手。
- b) それでもなお同点の場合は、馬場馬術競技で審判員の合計点数が最も良い選手が上位となる。
- c) それでもなお同点の場合は、クロスカントリータイムが規定タイムに最も近い選手から順位を決定する。
- d) それでもなお同点の場合は、障害減点とタイム減点を含めた障害馬術スコアが最も良い選手。
- e) それでもなお同点の場合は、障害馬術競技で最も速いタイムの選手。
- f) それでもなお同点の場合は、馬場馬術競技で「人馬コンビネーションのハーモニー」の点数の合計が最も高い選手から順位を決定する。
- g) それでもなお同点の場合は最終順位において同順位とする。

第528.2条は主催および公認競技会では適用しない。

528.3 失格

失格とは選手、馬および／または人馬コンビネーションが問題となっている競技、もしくは競技会全体から出場資格を失うことを言う。失格はまた時間的に遡って適用されることがある。

以下の事例については、競技場審判団の判断で総合馬術競技会での失格を競技中に適用できる：

- a) 馬への虐待行為で重篤な事例
- b) 選手の不穏当な行動で重篤な事例

以下の事例については、総合馬術競技会での失格を競技後に自動的に適用する：

- a) 必要な出場要件（選手または馬）を満たさずに競技に出場した場合
- b) 必要な登録（選手または馬）をせずに競技に出場した場合

第 528.3.1 条、第 529 条から第 532 条は主催および公認競技会では適用しない。

第 533 条 スタートオーダー

533.1 馬場馬術-クロスカントリー-障害馬術の順で実施するショートあるいはロングフォーマット競技

533.1.1 馬場馬術競技とクロスカントリー競技

抽選で決定したスタートオーダーをこれら両競技に使用する。

533.1.2 障害馬術競技

スタートオーダーはクロスカントリー競技が終了した時点での順位のリバースオーダーとすることが望ましい（即ち、最下位の選手が最初に走行し、最上位の選手が最終飛越者となる）。（JEF）

533.2 馬場馬術-障害馬術-クロスカントリーの順で実施するショートフォーマット競技

533.2.1 馬場馬術競技と障害馬術競技

抽選で決定したスタートオーダーをこれら両競技に使用する。

533.2.2 クロスカントリー競技

組織委員会の自由選択により：

- a)馬場馬術競技と障害馬術競技と同じ抽選によるスタートオーダーとする。
- b)上位選手 25%については順位のリバースオーダーで行う。残りの選手については馬場馬術競技と障害馬術競技と同じ抽選によるスタートオーダーとする。

533.3 複数回出場する選手

複数回出場する選手は各馬の出場順を変更することはできない。しかしタイムテーブルの関係で必要な場合、そして競技場審判団と技術代表の同意がある場合は障害馬術競技とクロスカントリー競技ともに 1 頭または複数頭のスタート時刻を予定時刻から変更できる。

異なるクラスに複数頭でスタートする選手がいる場合、可能であれば低いクラスのスタート時刻を調整するべきである。

第 534 条 タイムテーブル

534.1 馬場馬術競技

馬場馬術競技における各選手のスタート時刻を示すタイムテーブルを各選手用に準備する。スタート時刻の間隔は組織委員会の判断に任せられ、技術代表の承認を得て決定となる。

534.2 クロスカントリー競技

各選手のスタート時刻を示すタイムテーブルは、馬場馬術競技終了後 1 時間以内に各選手用に準備しなければならない。

スタート時刻の間隔は組織委員会の判断に任せられ、技術代表の承認を得て決定となる。

534.3 障害馬術競技

障害馬術競技の開始時刻とおおよその終了時刻を示したタイムスケジュールを公表する。タイムスケジュールを午前の部と午後の部などに分ける場合には、午後の部に障害飛越を行う選手数を表示する。

534.4 必要な競技間隔

クロスカントリー競技が障害馬術競技の前に行われる場合には、競技間隔を 60 分以上とらなければならない。

第 535 条 練習とウォームアップ (JEF)

第 535.1～535.5 条は主催および公認競技会では適用しない。

535.6.1 馬場馬術馴致

馬場馬術競技の前に競技用アリーナに馬を馴らすため、状況とタイムテーブルが許せば、組織委員会が同意した時間に、選手とグループは競技用アリーナの馬場埒外側を長手綱で常歩させたり引き馬することができる。

全天候型の馬場の場合、タイムテーブルが許せば、組織委員会は馬場埒の内側（選手のみ）および／または外側でのスクーリングを許可することがある。

535.7 スチュワード業務

1 名あるいはそれ以上のスチュワードを選任して、練習とウォームアップに関わる諸規則が遵守されるよう監視させなければならない。

飛越用障害物はスチュワードの監視下にある場合にのみ使用できる。

他の練習・運動エリアはスチュワードが不定期にパトロールすることがある。練習用障害物に関する条項に違反した場合は失権となる。

第 536 条 コースと馬場への立ち入り

536.1 馬場馬術アリーナ

競技場審判団から許可がない限り、競技中に演技を行う以外に選手が騎乗してアリーナへ立ち入ることは禁止されており、これに違反した場合は失権となる。アリーナは競技開始前、もしくは競技の休憩時間中に徒歩で下見をすることはできる。

536.1.1

総合馬術においては、馬場馬術アリーナの閉鎖は義務づけられない。

536.2 クロスカントリーコース

公式にコースオープンされる前に選手が障害物やコースを下見することは禁止されており、これに違反した場合は失権となる。

536.2.1 コースオープン

クロスカントリーコースは、遅くともクロスカントリー競技前日には選手全員にコースオープンされる。コースオープン後であれば、選手は日中に再度コースに入って障害物を確認することができる。競技場審判団から特別許可がない限り、この下見は徒歩で行わなければならない。

536.2.2 標旗とマーカー

選手にコースオープンされる時点で、障害物や標旗、マーカーはすべて正確に設置されていなければならない。選手はこれらを移動させたり、変えてはならず、これに違反した場合は失権となる。

536.3 障害馬術コース

障害馬術競技コースは、障害馬術競技開始の15分前までには選手にコースオープンされる。競技場審判団が馬場への立ち入り許可を出し、場内アナウンスで下見の開始を知らせなければならない。

選手はコースオープンから障害馬術競技開始まで、徒歩でのみコース下見が許される。

競技場審判団から特別許可がない限り、障害馬術競技が開始された後に選手が徒歩で馬場へ入ることは禁止されており、これに違反した場合は失権となる

第 537 条 中断および変更

537.1 中断

危険な事態が発生した場合はタイムテーブルを中断することがある。必要に応じて競技あるいは区間走行の開始を中断、延期もしくは中止することがある。

競技の中断、延期もしくは中止は、審判長が可能な限り他の競技場審判団メンバーおよび技術代表と協議したうえで判断する。

中断となった場合は、競技を中断されたところからできるだけ早く再開する。これによって影響を受けた選手全員に対して、競技再開前に十分な通告を行わなければならない。

537.2 変更

コースオープン後のコース変更は、例外的な状況および／または選手代表かチーム監督から特別要請があり、競技場審判団が技術代表およびコースデザイナーと協議のうえ同意した場合にのみ可能である。

このような変更はクロスカントリー打ち合わせ会にて選手へ通知しなければならない。

クロスカントリー競技が開始された後の変更は、例外的な状況（豪雨や猛暑など）により障害物や競技自体が不公平あるいは危険となった場合に限定する。

競技場審判団長は、可能な限り他の競技場審判団メンバーおよび技術代表と協議のうえ判断をくだす。

その場合は該当する区間走行あるいは競技の開始前にチーム監督と各選手へ公式に、かつ個別にその変更を通知しなければならない。必要と思われる場合は変更のあった場所に役員を配置して、選手に注意を促さなければならない。

第 538 条 服装

538.1 概要

長髪の選手はこれを結んで小奇麗にして競技に臨まなければならない。

538.1.1 保護用ヘッドギア

競技会場ではどこで騎乗する場合でも保護用ヘッドギアの着用が必須である。そのような保護用ヘッドギアは、FEI ウェブサイト上で公開されている、対象となる国際検査基準を満たしていなければならない。このような保護用ヘッドギアの着用が必要な時と場所について役員から指示を受けた後にこれを怠った場合はイエローカード対象となり、例外が適用されない限り当該選手に発行される。

例外としてシニア選手が賞の授与を受ける時、また国歌斉唱の間はヘッドギアを脱ぐことが認められる。ウィニングランの際にはヘッドギアを脱がないことが推奨される。

538.1.2 鞭

- a) トレーニング – フラットワークで騎乗する時はいつでも、先端の房の部分を含めて長さが 120cm 以内の鞭の携帯が認められる。障害飛越の際に鞭を携帯する場合は、先端に重りのついていない 75cm 以内のものが認められる。
- b) ホースインスペクション – ホースインスペクションでは先端の房の部分を含めて長さが 120cm 以内の鞭の携帯が認められる。
- c) 馬場馬術競技 – アリーナ周囲のスペースへ入る時と競技中は鞭の携帯が認められない。
- d) クロスカントリー競技と障害馬術競技 – これらの競技中は先端に錘のついていない 75cm 以内の鞭の携帯が認められる。

538.1.3 拍車

- a) 全般 – 拍車の着用は 3 競技種目すべてで任意である。馬体を傷つける可能性のある拍車は禁止である。拍車は表面が滑らかな素材（金属かプラスチック）でなければならない。もし柄がある場合は 4cm 以内の長さ（柄の長さは乗馬靴に接する部分から拍車の末端まで測る）で後ろへ向かって出なければならない。柄の末端は馬を傷つけないよう鋭利であってはならない。柄がカーブしているもの場合は、それが下方へ向くように拍車を装着しなければならない。丸みのある硬質プラスチックあるいは金属のノブ付き金属製/プラスチック製拍車である「インパルス拍車」、また柄なしの「疑似拍車」も使用が認められる。
- b) 輪拍 – 輪拍は 3 競技種目と練習/ウォームアップで使用が認められる。輪拍を使用する場合は、輪の部分が無理なく回転するもので、輪自体が丸く滑らかであること（先のとがっているものは認められない）。ポニー競技ではいずれの競技種目でも輪拍は認められない。

538.1.4 乗馬靴

馬場馬術競技と障害馬術競技で着用する乗馬靴は黒か茶色、または黒色にブラウントップでなければならない。(JEF)

538.1.5 イヤホン

いかなるウォームアップあるいはトレーニングセッションにおいて、選手やグループは騎乗中片耳だけイヤホンを装着してもよい。イヤホンおよび/あるいはその他の電子情報伝達装置（医療用装置、例：補聴器を除く）は競技アリーナ内では厳重に禁止され、それらを使用した場合は失権の罰則が科される。

538.2 馬場馬術競技

538.2.1

保護帽：黒あるいは濃色

乗馬ズボン：白あるいはオフホワイト

ストックあるいはネクタイ：白あるいはオフホワイト

手袋：白、オフホワイト、あるいは上衣と同色

乗馬靴：黒あるいは濃色

燕尾服／上衣：あらゆる単色の燕尾服あるいは上衣が許可される。ストライプや複数色の上衣や上着は許可されない。色相を変えた襟あるいは地味な縁飾りあるいはクリスタルの装飾等上品で控えめなアクセントは容認される。(JEF)

第 538.2.2 条は主催および公認競技会では適用しない。

538.3 クロスカントリー競技

クロスカントリー障害でのスクーリングを含め、この競技ではボディプロテクター※の常時着用が義務づけられている。

エアベストの使用は、これを推奨する。

乗馬靴には鎧から滑り抜けてしまわないように、明確な踵部がなければならない。

※バックガードの類は、ボディプロテクターとみなされない。

538.4 障害馬術競技

538.4.1

上衣、白あるいは淡黄褐色の乗馬ズボン、黒あるいは茶色の乗馬靴を着用する必要がある。他の濃色の乗馬靴は JEF の裁量により認められる場合がある。乗馬靴に上部周辺、踵部、および／あるいはつま先に対比色一色のみ認められる。乗馬靴には鎧から滑り抜けてしまわないように、明確な踵部がなければならない。

シャツは長袖あるいは半袖で、襟がなければならない。長袖シャツには白い袖口がなければならない。白いネクタイあるいはストックを着用しなければならない。

競技用上衣は何色でもよく、ボタンは外向きにつけられているものでなければならない。ジャケットが襟付きの場合は、ラペル襟でなければならない。上衣と同色あるいは異なる色のいずれでも良い。襟無し上衣は、上衣のボタンがすべてかけられているときに、シャツの襟とタイが見える場合に限り着用してもよい。(JEF)

第 538.4.2 条は主催および公認競技会では適用しない。

538.5 服装の検査

スチュワードを選任し、どの競技の開始前にも鞭と拍車、服装の検査を行わせることができる。

スチュワードには、鞭や拍車、あるいは安全装備が第 538 条に違反している選手の出場を認めない権限がある。同スチュワードは直ちにこの状況を競技場審判団へ報告して確認を受ける。

規定に違反した鞭や拍車の使用、不適切な服装で競技に出場した選手は、競技場審判団の判断で失権となる。

第 539 条 馬装／服装

最新版の説明として FEI [Tack App](#) も参照のこと。第 538.2.1 条も参照。

539.1 トレーニングと運動

539.1.1 必須馬具

英国式鞍、および大勒頭絡や水勒頭絡、ギャグ、ハックモアを含む頭絡の使用が義務づけられている。

539.1.2 許可馬具

ランニングマルタンガール、アイリッシュマルタンガール、ビットガード、ブーツ、バンデージ、フライシールド、鼻カバー、サドルカバーの使用は認められる。

頭絡のチークピースに革、シープスキンもしくはこれに類する素材をあてることはできるが、馬の頬から測って直径 3cm を超えないものとする。

539.1.3 調馬索運動で許可される馬具

ランニングレーンやシャンポンと同様に、両側に 1 本ずつ装着したサイドレーンは調馬索運動（調馬索 1 本による）でのみ使用が認められる。

539.1.4 禁止される馬具

他のマルタンガール、あらゆる種類の補助具（ベアリング、サイドレーン、バランスングレーンなど）、あらゆる種類のプリンカーも許可されておらず、これに違反した場合は失権となる。

539.2 馬場馬術競技

539.2.1 必須馬具

英国式鞍と許可されている頭絡の使用が義務づけられている。

539.2.2 許可馬具

- a) EV レベル、CCN レベル、国体総合馬術競技では、大勒頭絡の使用は認められない。(JEF)
- b) 付則 A で認められている通り、銜が金属、軟質ゴム、もしくはプラスチック製あるいは革素材製の水勒頭絡も許可される。水勒銜が認められるが、直径は 14mm 以上でなければならない。ポニーの場合は直径 10mm 以上とする。銜身の直径は銜身のリングあるいはチーク付近で測る。手綱は銜に装着しなければならない。
- c) 頭勒はすべて革製あるいは革様素材で造られていなければならないが、クロス鼻革の交差部位、項部分、あるいは鼻革の下に使う小さい円盤状の柔らかい当て物は例外とする。
- d) 額革は必須であるが、項革に連結される部位を除き、革あるいは革様素材で作られている必要はない。
- e) 胸がいは使用しても良い。
- f) イヤーフードはすべての競技会にて使用が認められ、これにより雑音を軽減する効果も見込まれる。しかしながらイヤーフードは馬が耳を自由に動かすことができるものであり、馬の目を覆ってはならず、また耳栓は許可されない(馬場馬術規程第 428 条 7.2 表彰式については例外あり)。イヤーフードは控えめな色合いとデザインであること。イヤーフードを鼻革に装着することはできない。
- g) 鼻ネットは使用することが許される。

許可される銜と鼻革の絵については、付則 A—馬装、および銜と鼻革の図表を参照のこと。競技によっては水勒頭絡だけを許可する場合がある。(JEF)

539.2.3 禁止される馬具

マルタンガール、ビットガード、あらゆる種類の補助具（ベアリング、サイドレーン、ランニングレーン、バランシングレーンなど）、あらゆる形態のプリンカー、耳栓、サドルカバーの使用は厳格に禁止され、これに違反した場合は失権となる。馬場馬術規程と第 538.2.1 条を参照。

人工の尾は重みがつけられていたり、それによって何らかの利点となるようなものでない限り、許可される。

銜身のリングが手綱の自由な動きを制限する銜は、垂直にスライドしてギャグの効果をもたらす銜とともに許可されない。

耳の自由な動きを妨げる馬具の部位は禁止である。

539.3 クロスカントリー競技と障害馬術競技

539.3.1 許可馬具

馬装の種類は任意である。可動式のランニングマルタンガールやアイリッシュマルタンガールと同様に、ギャグの使用が許可される。手綱は銜につけるか、直接、頭絡に装着しなければならない。鏡と鏡革は、あおり革の外側で托革から自由に垂れ下がっていなければならない。

539.3.2 禁止される馬具

あらゆる形態のプリンカー、サイドレーン、ランニングレーン、あるいはバランシングレーン；舌押さえおよび／または馬の舌を下顎に縛る道具；その他馬の動きを制限するもの、馬を傷つける可能性のある銜やその他の馬装具の使用は禁止される。

耳の自由な動きを妨げる馬具の部位は禁止である。

クロスカントリーではチークピースへの付属物はいかなる物も禁止される（シープスキンあるいはその他の素材）。

障害馬術競技についてのみ、頭絡のチークピースに革、シープスキンもしくはこれに類する素材をあてることはできるが、馬の頬から測って直径 3cm を超えないものとする。

落馬時に選手のブーツが制御されることなく直ちに鏡から外れるのを妨げる装具は禁止である。

落馬時に選手の体が制限されることなく直ちに馬体から離れるのを妨げる道具は禁止である。

ネックストラップをクロスカントリーで使用する場合は、胸がい、あるいは鞍に装着しなければならない。

クロスカントリーでは頭絡を定位置に保持するため、喉革の使用が義務付けられる。

クロスカントリーでは銜なしの勒は許可されない。

クロスカントリーではハックモアは銜をつけて使用しなければならない。シャンクの長さは、上方リングの中央から下方リングの中央までを直線で計測し、最長 24cm とする。

クロスカントリーでは、レバーアーム付きの銜ではレバーアームの長さは 10cm を超えてはならない。レバーアームの長さは、銜が止まる最も低い点からレバーアームの最も低い点までを直線で計測する。

539.3.3 障害馬術競技－ブーツ

障害馬術競技については、馬の前肢あるいは後肢に用いる装具（単一あるいは複数のブーツ、フェルトロックリングなど）の総重量は、1 肢あたり 500 g までとする（蹄鉄は含まない）。(JEF)

障害馬術競技での後肢用ブーツの使用については、障害馬術規程第 257 条を遵守しなければならない。

この条項に従わない場合は失権となる。

539.4 馬装の点検

スチュワードを選任し、人馬がアリーナへ入場する前、または競技を開始する前に馬装の検査を行わせることができる。

馬場馬術競技においては、最大の注意を払って頭絡の検査を行わなければならない。

選手からの要請があれば、頭絡と銜の検査を演技終了直後に行ってもよい。しかし頭絡や銜が許可されたものでないと分かった場合、この選手は失権となる。

第 540 条 許可されない援助

依頼を受けたかどうかにかかわらず、選手がやるべきことに便宜を図ったり、あるいは馬を助ける目的で行われた第三者に

よるいかなる介入も許可されない援助とみなされ、当該選手は競技場審判団の判断により失権となる。

コース逸脱について選手に注意を促した役員あるいは観客は許可されない援助を行ったとみなされ、当該選手は失権となる。

特にクロスカントリー競技では、以下の内容が許可されない援助とみなされる：

- a) 意図的に他の選手に先導してもらうこと。
- b) コースのいかなる部分であろうと車や自転車で、または徒歩の人物や競技に参加していない騎乗者により後ろを随走させたり先導させたり、もしくは併走させること。
- c) 特定地点に友人を立たせて方向を指示させたり、通過の際に合図を送らせたりすること。
- d) 障害物地点に人を立たせて何らかの方法で馬を追わせること。
- e) 一時的あるいは恒久的であれ、標旗や指示板、マーカー、掲示物、ロープ、木、枝、ワイヤー、フェンスなどを含む障害物やコースの一部を変更すること。

540.1 例 外

- a) クロスカントリー競技中は鞭やヘッドギア、あるいは眼鏡を下馬せずに手渡してもらうことができる。
- b) 障害物地点で馬が逃避したため標旗を倒した場合、選手はフェンスジャッジに標旗の再設置を依頼できるが、そのタイムは差し引かれない。

540.2 受信機器／カメラ

競技中に騎乗している選手が何らかの受信機器を使用することは厳しく禁止されている。
競技終了後に研究目的で使用される競技中のデータ自動記録（例：心拍測定、体温測定など）は許可される。**(JEF)**

選手が装着するカメラや装置の使用については、技術代表が主催者と協議の上、承認を受ける。**(JEF)**

第 541 条は主催および公認競技会では適用しない。

第 8 章 馬場馬術競技

第 542 条 FEI 馬場馬術規程

その年に導入された FEI 馬場馬術規程への変更については、翌年 1 月 1 日からの総合馬術規程への導入が検討される。(JEF)

第 543 条 運 営

第 543.1、543.2 条は主催および公認競技会では適用しない。

543.3 審判員の位置

3 名の審判員のうち 2 名を短蹄跡に沿い、アリーナ外側に 5m 離れた位置へ配置する。主審 (C 地点) は中央線の延長線上に、またもう 1 名の審判員 (M または H 地点) は長蹄跡の延長線上より内側へ 2.5m の位置に配置する。

3 人目の審判員は E か B 地点のどちらかにアリーナの外側へ 5m から 10m 離れた位置に配置する。審判員 3 名の位置は、競技課目と太陽の位置を考慮し、技術代表の決定に従って C、H、B とするか、C、M、E とする。

審判員 2 名のみで行う場合は、競技課目と太陽の位置を考慮し、技術代表の決定に従って C と、B か E のどちらかに配置する。

各審判員には個別のジャッジボックスを用意しなければならない。これは審判員がアリーナを良く見渡せるよう、地上から 50cm 以上高くしなければならない。

第 544 条 採 点

544.1 点 数

544.1.1 得 点

審判員は番号のついた運動項目ごとに、また人馬のハーモニー点に 0.5 点を含む 0~10 点の得点をつける。

第 544.1.2~544.1.3 条は主催及び公認競技会では適用しない

544.2 スコアの計算

544.2.1 得点および経路違反や運動項目の誤り

馬場馬術競技課目の番号が振られた各運動項目と人馬のハーモニー点にて各審判員が評価した 0~10 点までの得点を合計し、経路違反や運動項目の誤りがあった場合はこれを減点する。

544.2.2 審判員の得点率

審判員 1 名から獲得し得る最高得点を計算する。審判員の与えた得点合計から経路違反あるいは運動項目の誤りを差し引き、これを獲得し得る最高得点で割って 100 を掛け、小数第 2 位まで求めたものが得点率となる。この値が当該審判員の点数として表示される。

結果を小数第 2 位まで求めるということは、小数第 3 位が 5 以上であれば繰上げ、5 未満であれば切り捨てるということである。

544.2.3 選手の得点率

各審判員が出した得点をすべて合計して、経路違反あるいは運動項目の誤りを差し引いた得点を求め、これを審判員の人数で割り、これを基に選手の得点率を計算する。選手の得点率は常に小数第 2 位まで求める。

544.2.4 減点

選手の得点率を減点に換算するには 100 から得点率を差し引き、その結果を四捨五入して小数第 1 位まで求める。これが当該競技における減点スコアである。

結果を小数第 1 位まで求めるということは、小数第 2 位が 5 以上であれば繰上げ、5 未満であれば切り捨てるということである。

注記：総合馬術規程では馬場馬術での変更と同調せず、2015 年総合馬術の馬場馬術競技における減点規定を継続使用する。

1 回目	減点 2
2 回目	減点 4
3 回目	失権
他の誤り：	各誤りについて減点 2

544.2.5 人馬コンビネーションの全体的印象の点数

総合馬術の馬場馬術競技すべてにおいて、人馬コンビネーションのハーモニーに対して総合観察点を係数 2 で与える。

第9章 クロスカントリー競技

第545条 クロスカントリー競技ルール

545.1 スタート

545.1.1 スタート手順

クロスカントリーのスタート地点では選手はスターターの管理下にあり、選手はその指示があるまで意図的にスタートすることはできない。これに反した場合は競技場審判団の判断により失権となる。

スタートに際して馬は完全に静止した状態にある必要はないが、選手はフライングによって有利なスタートをしてはならない。

スタート予定時刻の前には各選手に相応の通告を与えるべきではあるが、正しい時刻に出走できるよう準備を整えるのは選手の責任である。

545.1.2 スターティングボックス

スターターの任務を簡略化するため、クロスカントリーのスタート地点に約5m×5mの囲いを設け、正面を開けてスタート用とし、片側あるいは両側面に入口を設けて馬を入場させる。

各選手はこの囲いの中からスタートしなければならないが、その中で自由に動き回ったり囲いへの出入りは自由である。

付添い人がその囲いの中まで馬を誘導し、スタートの合図まで馬をもっていることもできる。合図があった時点から選手は走行中であると見なされ、さらなる援助を受けることはできない。

545.2 規定タイムと計時

545.2.1 規定タイム/制限タイム

設定された距離を指定速度で走行したものとして規定タイムを計算する。規定タイムより早く走行を終えても利点にはならない。規定タイムを超過した選手は、制限タイムに至るまで条項548.2に従って減点される。

制限タイムは規定タイムの2倍とする。

545.2.2 計時

クロスカントリー競技における各選手の所用時間計測は、スタートの合図が出された時点、あるいは選手がスタートラインを通過した時点のいずれか早く発生した時点から、フィニッシュライン通過時点までである。

選手が障害物の破損、事故、追い越し、医療あるいは獣医検査などのために役員に走行を止められた場合は、再走行が認められるまでの中断時間が記録され、クロスカントリー競技を完走するのに要した総時間から差し引かれる。

545.3 経路違反

クロスカントリーでのすべての通過義務地点と、障害を構成するパーツやオプション障害を含めたすべての障害物を、指定された順番に通過あるいは飛越しなければならず、これを怠った場合は失権となる。

第 549 条 2 と第 549 条 4 に定める場合を除き、コース上に設置されたすべての赤標旗と白標旗はいかなる場所でも正しく通過しなければならず、これに反した場合は失権となる。

第 549 条 2 と第 549 条 4 に定める場合を除き、既に飛越した障害物を再飛越することは認められず、これに反した場合は失権となる。

545.4 ペースと下馬

クロスカントリー競技のスタートからフィニッシュまでの間、選手は自由にペースを選ぶことができる。選手は馬の状態確認のため、あるいは馬装や装具の調整、コース途中で止められた場合など自発的に下馬することができ、第 549 条 5.1 による失権は適用されない。

545.5 追い越し

後続の選手に追い越されそうになっている選手は、速やかにコースをあけなければならない。

他の選手を追い越す選手は、安全で適切な場所を選んで行わなければならない。

先行の選手が障害物を前にして追い越されそうになった場合は、役員の指示に従わなければならない。

先行の選手が既に障害物を飛越する態勢に入っている場合、後続の選手は両者に不都合や危険が生じない方法でのみ、この障害物を飛越することができる。

545.6 困難な状況にある選手

障害物を飛越しようとして馬が障害物に挟まるなどし、援助なしでは走行を続けられない場合や怪我をする恐れのある場合、選手はフェンスジャッジから下馬するよう指示を受け、失権となる。

フェンスジャッジは馬を救出するのに障害物を部分的に取り除く必要があるか、あるいはまた別に援助が必要であるかを判断する。

545.7 選手の走行停止

ある選手が障害物にて困難な状況に陥り他の選手の障害飛越を妨げている場合、転倒した馬を救出するために障害物を解体した場合、障害物が壊されて作り直されていない場合、あるいはこれらに類する状況下では後続選手の走行を停止しなければならない。

このような場合は役員 1 名を後続選手の進路に配置するべきである。この役員は赤い旗を振って、選手に停止を指示しなければならない。

停止の指示に従わなかった選手は、競技場審判団の判断により失権となる。

役員はコントロールセンターから指示を受けた場合か、あるいは自分が担当する障害物で緊急事態が発生した場合にのみ選手の走行を停止させる。

選手はコース中の障害物地点か、あるいは所定の計時／停止地点で停止を指示されることがある。

545.7.1 計 時

選手が走行を止められていた時間、すなわち計時地点を通過した時点から再スタートの合図を受けて同じ地点を通過するまでの時間が記録され、当該選手がコース走行を終了するのに要した時間から差し引かれる。

ここで意図するところは、選手が計時地点を駈歩で通過した時にタイムをとるのであって、選手が停止した後でもなく、また停止から発進した後でもない。

545.8 失権後のコースからの退場

何らかの理由で失権した選手は直ちにコースを出なければならず、コースを継続して走行する権利はない。選手は騎乗しているか否かにかかわらず馬を常歩で退場させなければならない。

これに従わなかった選手は第 525 条（危険な騎乗）に従い、競技場審判団の判断によって懲戒処分を受ける。

第 546 条 コース

546.1 標識の配置

546.1.1 赤と白の限界旗

赤と白の限界旗を用いてスタートラインとフィニッシュライン、および通過義務地点を示し、障害物の限界を示さなければならない。これらの限界旗は通過する選手の右手に赤旗、左手に白旗を設置する。

546.1.2 番号と文字

クロスカントリーでは各障害物に番号をつける。さらに複数のパーツで構成される障害やオプションのある障害（条項 547.5.1）には文字（A、B、C など）も表示する。各通過義務地点にも表示と通し番号をつける。

546.1.3 スタートとフィニッシュのサイン

赤と白の限界旗に加えて、スタートラインとフィニッシュラインも明確に表示しなければならない。

546.2 距離と速度

レベルごとに指定される距離と速度は、競技全体の難度によって決まる。

コースデザイナーは競技レベルに該当する距離、速度、タイム、飛越数の一覧表に示された限度内で、当該競技に最も適した距離を選ぶ。付則 B の距離一覧表を参照。

付則 B 距離一覧表に特定した距離と速度に例外的な変更を行う場合は、第 537 条 2 に示す例外を除き、総合馬術委員会の承認を受けなければならない。

546.3 フィニッシュライン

クロスカントリーの最終障害物はフィニッシュラインから 20m 以上、50m 以内の距離に設置しなければならない。

546.4 コースプラン

各選手には事前にコース経路を示すコースプランが渡される。

コースプランには次の記載を含めなければならない：

- a) スタートとフィニッシュの位置
- b) 番号のついた障害物と通過義務地点
- c) 距離
- d) 規定タイムと制限タイム

第 547 条 障害物

547.1 定義

両端に赤の標旗と白の標旗が設置され、番号および／または文字が付けられている場合にのみ、障害物とみなす。平均的な能力を有する馬が通過するのに相応の努力を要する物体を障害物あるいは障害パーツと定義し、それぞれに応じて標旗、番号および／または文字標識を付けなければならない。

547.2 障害物の種類

547.2.1 概要

障害物は固定されていて、堂々とした形状と外観がなければならない。自然障害物を用いる場合は、競技中を通して同じ状態が維持されるよう必要に応じて補強するべきである。選手が騎乗したまま障害物の下を通ることができないよう、あらゆる妥当な措置を講じなければならない。ポータブル障害物は馬がぶつかっても動かないよう、しっかりと地面に固定しなければならない。

547.2.2 構築

馬が転倒して出られなくなったり怪我をする可能性のあるような障害物については、障害物の一部を速やかに取り外せて、また直ぐ元通りに構築できるような組立てにしなければならない。このような構造にする場合でも、障害物の堅固さを損なってはならない。

547.2.3 ブラシ障害

障害物上段に設置するブラシは、しなやかで変形できる素材でなければならない。障害物の固定部分や頑強な部分を飛越する時に馬がブラシや生垣で怪我をしないよう障害物を構築しなければならない。ブルフィンチ、即ち馬が飛越して通り抜けると予測される薄いブラシや生垣は、競技中を通して一定の状態が保たれるという条件で使用が認められる。

547.2.4 フランジブル／ディフォーマブル障害物

フランジブル／ディフォーマブル技術を用いて構築した障害物については、その技術がフランジブル／ディフォーマブル・クロスカントリー障害物最低強度の FEI 基準に基づき、FEI により承認されている場合にのみ使用できる。承認されている技術リストは FEI ウェブサイトで公表している。

547.2.5 水を伴う障害物

どのクロスカントリーコースでも、水を伴う障害物（飛越）を少なくとも 1 個は設けなければならない。

547.2.6 障害物の前縁

コーナーを含む幅障害には直立あるいは垂直な前縁を付けてはならない。障害物正面の上段は丸みをもたせるか、傾斜をつけなければならない。門扉やフェンスを含め、四角および／または挽いた木材を使ったその他の障害物については、鋭利であったり角張ったエッジがあってはならない。ブラシ障害物については、固形パーツから 20cm 以上ブラシが出ているものは除外する。

547.2.7 グラウンドライン

すべてのレベルで、障害物にはグラウンドラインを設置しなければならない。

リーディングエッジが 50cm あるいはそれ以下の障害物については、追加のグラウンドラインは義務ではない。

注記：グラウンドライン設置の詳細情報は、「FEI クロスカントリーガイド」を参照のこと。

547.3 寸法

障害物の寸法は、競技レベルに該当する障害物の高さおよび幅の一覧表に示された範囲内としなければならない。別表の寸法一覧表を参照。

競技場審判団が承認する時点で、障害物は別表に示す障害物の寸法に準拠していなければならない（グラウンド状態が変化した場合）。

547.3.1 固定部分

障害物の固定部分および頑強な部分は、選手が飛越を試みられるどのポイントでも指定の高さと幅を超えてはならない。

547.3.2 ブラシ障害

生垣あるいはブラシ障害全体の高さとその堅固な部分の高さは、競技レベルに該当する障害物の高さおよび幅一覧表に定めた相対寸法を超えてはならない。付則 B の寸法一覧表を参照。

547.3.3 水濠障害物

水の通過に関わる障害物（水濠、湖、幅の広い川）については、入る部分から出る部分までの水深が 35cm を超えてはならない。水を通る障害物の長さは入った地点から出る地点まで 6m 以上とするが、水から出るのにステップがあるもの、あるいは直接水から飛越して出る障害物の場合は 9m 以上なければならない。

障害物を設置する場合は、水への飛び込み後であれば 3 ストライド以上、飛び出す前であれば 2 ストライド以上が必要である。

どのレベルにおいても水濠から水濠への直接の飛び降りは認められない。

547.3.4 幅だけの障害物

幅だけの障害物（乾壕あるいは水濠）では、踏み切りやすくするためにガードレールや生垣を障害物の前に設置することができる。この高さは 50cm 以内とし、幅の測定に含めなければならない。

547.3.5 飛び降り障害

1 スターレベルでは、1.60m を超える飛び降り障害物は認められない。2、3、4 スターレベルでは、着地点が平らな場所で 1.60m を超える飛び降り障害物の使用は 2 個まで認められる。

547.4 測定

547.4.1 高さ

障害物の高さは平均的な馬が踏み切ると思われる地点から測定する。

547.4.2 幅

オープン障害物（例：オクサー、乾壕）の幅は、平均的な馬が飛越ると思われるライン上にある障害物の構成横木かその他の資材の外側から計る。上部が硬質の素材でできたクローズド障害物（例：テーブル障害物）の幅は、平均的な馬が飛越ると思われるライン上で、手前の一番高い部分から奥の一番高い部分を計る。底部の幅の測定値は、実線を含めすべての固形要素／横木が含まれる。

547.4.3 飛び降り障害

飛び降り障害物の着地側の高さは、ブラシの上端を含む障害物の最も高い部分から、平均的な馬が着地すると思われる地点までを測定する。

547.4.4 自然障害物

障害物の高さが明確にできない場合（例：自然の生垣、ブルフィンチ）、その高さは馬が過失なく通過できないような障害物の硬質部分を計る。

547.5 複数のパーツで構成される障害物および／またはオプションのある障害

547.5.1 複数のパーツで構成される障害

接近して設置された 2 個以上の障害物が 1 つの障害物としてデザインされている場合、番号 1 つの障害物を構成する「障害パーツ」とみなす。個々の障害パーツは異なる文字（A、B、C など）で表示され、正しい順序で飛越しなければならない。

2 個以上の障害物が非常に接近して配置されており、拒止や逃避があった場合にそれより前の障害物を 1～2 個再飛越しないと 2 番目あるいはその後の飛越が理不尽に難しくなるような障害物については、同じ番号をつけた 1 個の障害物とみなして順番に文字を表示しなければならない。

547.5.2 選択障害物

1 回の飛越でクリアできる 1 個の障害物であるが、これに 2 回あるいはそれ以上の飛越が必要な選択障害物が設置されている場合は、この選択障害物の各々に文字あるいは番号を表示して障害パーツであることを示さなければならない。

選択障害物は、拒止あるいは逃避の後に馬／選手が新たに飛越／アプローチを試みなければならないよう設置する必要がある。

547.5.3 ブラックフラッグ選択障害物

選択障害物あるいは障害パーツには個別に標旗を設置することはできるが、ダイレクトルート上の障害物と同じ番号／文字で表示しなければならない。この場合、標旗は2組とも両面に黒線で表示しなければならない。

547.6 飛越数

飛越総数は、競技レベルに該当する距離、速度、タイムと飛越数一覧表に示した限度（最小と最大）内でなければならない。付則 B の距離一覧表を参照。

カウントされる飛越数とは、平均的な能力を有する馬がとると思われる走行ルート上にある障害物の飛越数である。

第 548 条 採点

548.1 障害物での過失

過失	減点
最初の拒止、逃避あるいは巻乗り	減点 20
同じ障害物での 2 回目の拒止、逃避あるいは巻乗り	減点 40
クロスカントリーコースでの 3 回目の拒止、逃避あるいは巻乗り	失権
クロスカントリーコースでの落馬あるいは馬の転倒	失権
フランチブル装置が作動し、障害物の形状が変わってしまった場合	減点 11
危険な騎乗	減点 25
標旗を通過しなかった場合（549.2 参照）	減点 15

証拠：公式ビデオ記録のみ、証拠として採用できる。誤解を避けるため、役員はクロスカントリー競技の開始以前にどのビデオ記録を公式とするか明らかにし、ミーティング／打ち合わせ会にてチーム監督／選手へ周知する。

548.2 タイム過失

過失	減点
規定タイムの超過	1 秒までごとに減点 0.4
制限タイムの超過	失権

548.2.1 早着減点 (JEF)

EV95 以下の競技では通り早着減点を設ける。

過失	減点
規定タイムより 20 秒を越える早着	1 秒までごとに減点 0.4

548.3 失権となるその他の理由

548.3.1 失権の適用が必須

以下の場合には失権を適用しなければならない：

- a) 不適切な馬装で競技に出場した場合（総合規程 539 条）
- b) コースを間違え、これを修正しなかった場合（総合規程 545.3 条）
- c) 障害物飛越や通過義務地点の通過を怠った場合（総合規程 545.3 条）
- d) 誤った順番で障害物を飛越したり過失を生じた場合、または誤った順番で通過義務地点を通過した場合（総合規程 545.3 条）
- e) 障害物を誤った方向から飛越した場合（総合規程 545.3 条）
- f) 既に飛越した障害物を再飛越した場合（総合規程 545.3 条）
- g) 困難な状況にある選手（総合規程 545.6 条）**(JEF)**

548.3.2 競技場審判団の判断によるもの

以下の場合、失権の適用が競技場審判団の判断に任される：

- a) 危険な騎乗（総合規程 525 条）
- b) 馬に対する虐待行為（総合規程 526 条）
- c) スタートの合図前に意図的にスタートした場合（総合規程 545.1.1 条）
- d) ヘッドギアを着用せず、あるいは顎紐を締めずに障害物を飛越したり飛越を試みた場合（総合規程 538.1.1 条）
- e) 追い越そうとする後続の選手を故意に邪魔したり、追い越される時に役員の指示に従わなかった場合（総合規程 525 条）
- f) 前走の選手を追い越す際にこの選手を危険にさらすような行為（総合規程 525 条）
- g) 合図を受けたにも関わらず停止しなかった場合（総合規程 545.7 条）
- h) 許可されていない援助を受けた場合（総合規程 540 条）

第 549 条 過失の定義

障害物における過失（拒止、逃避、巻乗り）は減点対象となる。ただし担当役員の意見により、その過失が番号表示のある障害物や障害パーツの飛越あるいは飛越の試みとは明らかに無関連であると判断された場合を除く。

ブラックフラッグ選択障害物における過失（拒止、逃避、巻乗り）は、飛越を試みるか飛越した障害物／障害パーツでのみ減点される（飛越しておらず、あるいは飛越を試みてもいない障害パーツはその選択障害物の審査には無関係である）。

549.1 拒止

549.1.1 高さのある障害物

高さのある障害物あるいは障害パーツ（高さが 30cm を超えるもの）にて、馬が飛越すべき障害物の前で停止した時に拒止とみなされる。

549.1.2 高さのない障害物

その他の障害物（高さが 30cm 以下のもの）では、停止しても直ちにその地点から踏み切った場合は減点対象とならないが、停止が続いたり、いずれの場合でも時間が長引いた時は拒止となる。馬は横へ踏み出しても構わないが、後ろへ下がった場合は拒止となる。

549.1.3 複数回の拒止

拒止の後に選手がこの障害物飛越を再度試みて失敗した場合、違う障害物を試して失敗した場合、あるいは馬が後退した後に再び障害物に向けたがまた停止／後退した場合は 2 回目の拒止となる。これ以降も同様。

549.2 逃 避 - 標旗の非通過

- a) **通過（減点 0）**：標旗で限界が示された障害物の両端間を馬の頭と頸、両肩先が通過した場合、馬は障害物を通過したとみなされる。標旗が移動した場合は、馬の後躯が障害物の固形パーツを通過していなければならない。
- b) **標旗の非通過（減点 15）**：標旗で限界が示された障害物の両端間を馬のいずれかの肩先が通過し損ねた場合は、標旗の非通過とみなされる。標旗で限界が示された障害物の両端間を馬の頭頸が通過していなければならない。標旗が移動した場合は、馬の後躯が障害物の固形パーツを通過していなければならない。
- c) **逃避（減点 20）**：馬をコースに配置された障害物に向けたものの、馬がこれを避けてその頭、頸、どちらかの肩先が標旗で限界が示されていた障害物の両端間を通過し損ねた場合、あるいは馬の後躯が障害物の固形パーツを通過しなかった場合は、逃避とみなされる。再試行せずにコース走行を継続した場合は失権となる。

549.2.1 飛越意思の変更

選手は障害物や障害パーツのどこを飛越するかをどの時点でも減点されることなく変更でき、これには前の障害物や障害パーツでミスをしたために変更する場合も含まれる。しかし向かっていた障害物を部分的にでも馬が避けた場合には逃避とみなされる。

549.2.2 バウンス障害の判定

障害パーツ間の距離が 5m 以下のコンビネーション障害（すなわち「バウンス」）では、馬が最初の障害パーツを無過失で飛越した時点で 2 つ目の障害パーツに向かったとみなされ、これは「バウンス」がコンビネーションの 2 つ目と 3 つ目にある場合でも同様に判断される。従って「バウンス」である最初の障害パーツを飛越している間に選手が「変更を決意」し、ロングルートをとった場合でも、逃避として減点 20 となる。

549.3 巻乗り

549.3.1 別々に番号が付けられた障害物

別々の番号が付けられている障害物では、選手が 2 番目あるいはこれに続く障害物に馬を向けていない限り、その障害物間やその周囲で巻乗りをしたり蹄跡を横切っても減点されない

549.3.2 複数のパーツで構成される障害

複数のパーツで構成される障害（A、B、C など）では、その最初のパーツ飛越後から最後のパーツを飛越するまでに次のような動きがあった場合は減点となる：

- a) 馬が文字表記の付いた後続障害パーツの背後を周回する。
- b) パーツ間の蹄跡を横切る。
- c) 文字標旗のついたコンビネーションの後続障害物を飛越する前に、すでに飛越した障害物を周回する。

549.4 不従順後の再試行

拒止、逃避、あるいは巻乗りで減点となった後に再試行する場合、選手は当該障害物に馬を再び向かわせるまで減点されることなく1回あるいは複数回巻乗りすることができる。

数個のパーツで構成される障害では、いずれかの障害パーツで拒止、逃避、あるいは巻乗りが生じた場合、既に飛越した障害パーツを再飛越できる。ただしその前に障害パーツを減点なく飛越していても、この時に何らかの過失が生じれば減点される。

拒止、逃避、あるいは巻乗り後に障害パーツを再試行するために標旗間を反対方向から通過しても減点とならない。

549.4.1 フランジブル障害物での不従順後の再試行

フランジブル装置作動後、当該障害パーツが元の形状に復元されるより前に再試行した場合は失権となる。

549.5 落馬あるいは人馬転倒

549.5.1 選手

選手が騎乗馬から身体が離れて再騎乗しなければならない場合には、落馬したとみなされる。

549.5.2 馬

馬の肩と後肢がともに地面についている、あるいは障害物と地面についた場合、もしくは馬が障害物の中に嵌まり込んで援助なしには走行を続けられなかったり、怪我をする恐れがある場合は馬の転倒とみなされる。

第 10 章 障害馬術競技

第 550 条 FEI 障害馬術規程

本総合馬術規程に別途定める場合を除き、その年に導入された FEI 障害馬術規程への変更については、翌年 4 月 1 日からの JEF 競技会関連規程集への導入が検討される。(JEF)

第 551 条 目的

この競技は通常の障害馬術競技に類似するものであるが、この競技単独での勝者を決めようとするものではない。その主な目的は、馬と選手が障害飛越という専門性の高い種目で十分に訓練や調教を受けていることを証明することにある。

コースの性質とその全長、規定速度、障害物の寸法は競技レベルにあわせる。

第 552 条 コースと障害物

コースデザイナーは、別表に示した限度内で、競技のレベルに適切なコースプランを自由に作成することができる。

障害物の寸法は別表に示した限度を超えてはならない。障害物のうち少なくとも 2/3 は実施レベルで使われる高さ最大に設定する。

FEI 障害馬術規程で認められているように、地面の起伏や掛け金の差し込み間隔に起因するものであれば、高さの誤差は 5cm までを許容範囲とする。

552.1 障害物の種類

障害物は標準的な障害馬術用のものとする。

障害物は垂直障害と幅障害をバランスよく配置し、2 個か 3 個のダブルを入れるか、あるいはダブル 1 個とトリプル 1 個を含めるものとする。

閉鎖コンビネーション障害の使用は認められない。水濠障害は許可されないが、水を入れた濠の上に横木を掛けたものは認められる。

幅障害の奥の支柱には FEI が承認したセイフティーカップを使用しなければならず、トリプルバーの場合は障害物の中央と奥の支柱にこれを使用しなければならない。

掛け金の深さは 20mm 以上、25mm 以内でなければならない。これはセイフティーカップにも適用する。

選択障害物の設置が認められる。これらの障害物についてはコースプランに同一番号と「選択障害」という文言で表示する。

第 553 条 採点

553.1 障害物での過失 (JEF)

過失	減点
障害物の落下	減点 4
競技を通して最初の逃避、拒止、あるいは許可されない巻乗り	減点 4
競技を通して 2 回目の逃避、拒止、あるいは許可されない巻乗り	失権
落馬あるいは人馬転倒	失権

553.2 タイム過失

コース全長と指定速度により規定タイムが決まる。

規定タイムより早く走行を終えても利点にはならないが、規定タイムの超過は 1 秒もしくはその端数につき減点 0.4 となる。制限タイムは規定タイムの 2 倍とする。

制限タイムの超過は失権となる。

付 則

付則 A 馬場馬術－付則

注記：総合馬術については、（馬場馬術規程とは異なる）総合馬術における水勒頭絡の汎用性を考慮し、またその作用を定義するため、馬場馬術競技で許可される銜について再考した。

認可された銜身であれば、承認されているどのチークピースと併せても使用できる。

1 馬場馬術競技で使用が許可される銜

1.1 銜の作用

- a) 水勒銜はその形状と選手に起因する手綱の効力に応じて、馬の口角、舌、歯槽間縁に作用する。
- b) シングルジョイントの銜は、正しく使用されても適合していなければ口蓋に作用することがある。
- c) ストレートバーの水勒銜は、舌に一段と強い圧力をかける。
- d) ダブルジョイント水勒銜は口と舌の形状に沿うことができるので、一段と均一な圧力を創出する。
- e) 丸みを帯びているか、あるいは可動式の銜身は舌の動きや唾液分泌を促す。
- f) ジョイント付きでカーブしている銜身やミュールマウス銜は、舌や口の形状に沿うことができる。
- g) チークピース
- h) フルチーク、エッグバット、D-リング水勒銜は一段と安定感があり、口の両サイドにも作用する。
- i) ルースリング水勒銜は一段と可動性のある銜身で、銜のマウシングや唾液分泌を促す。
- j) ハンギングチーク水勒銜は幾分テコの作用があり、口角や頂に一段と作用する。

1.2 素材：

- a) 十分耐久性があって安全
- b) 滑らかで硬質な表面を維持できなければならず、怪我を予防するためには馬が噛んでも変形しないこと
- c) 健康を害するものでないこと
- d) 水勒銜：金属、弾力性のあるゴムあるいは合成、プラスチック、革素材で作られたものでよく、ゴム／ラテックス、あるいは革でカバーしてもよい。
- e) 小勒銜と大勒銜：金属および／または硬質プラスチック製でなければならないが、ゴム／ラテックスでカバーしてもよい。

1.3 許可される水勒頭絡（図を参照）

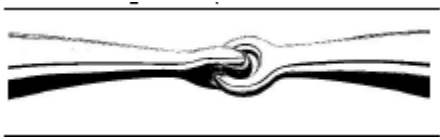


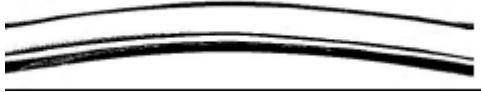








- a) ジョイントが 1 ヶ所あるいは 2 ヶ所あってもよい。
- b) 丸みがあるか回転式銜身付きのダブルジョイント式で収まりが良く、違和感を生じさせないもの。両端は丸みを帯びていなければならず、中央接続部の長さは最大で 4.5 cm とする。
- c) 舌のあたりに余裕ができるようわずかにカーブしたゆとりがあってもよい。その高さは舌の側縁下部から最大で高さ 30mm とする。ゆとりの最も幅広の部位が銜身と舌の接触部分とならなければならない。幅は 30mm 以上とする。ジョイント式あるいはジョイントなし水勒銜の銜身は、上記に指定した大きさをカーブしていてもよい。
- d) ウェイビービットは許可される。
- e) 中央接続部としてカプリングが許可されるが、硬質であり、ローラー以外に可動部分があってはならない。
- f) 中央接続部は滑らかで丸みを帯びていなければならない。
- g) 銜身の直径はリングあるいはチーク部位で 14mm 以上、あるいはポニーで 10mm 以上でなければならない。
- h) ハンギングチーク水勒銜のチークピースの長さは、銜身の最上部から小環の最上部までを計測し、最長 7cm であること。








1.4 規定に反する銜

- a) コントロールプレート付きの水勒銜（即ちドクターブリストル：正しく装着しないとプレートの末端が舌に極度の苦痛を与える）
- b) シングルあるいはダブルジョイント式のケーブルビット（舌や頬を挟む可能性がある）
- c) 舌に機械的な制御をもたらす銜（固定された大きな中央接続部が舌に極度の苦痛を与える）
- d) 垂直にスライドしてギャグの効果をもたらす銜
- e) 銜身のウイングが手綱の自由な動きを制限するもの







1.5 水勒銜

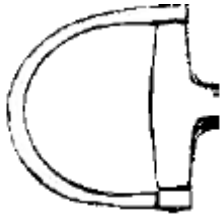





a) 許可される銜身

<p>1. シングルジョイント式</p> 	<p>10.</p> 
<p>2. ダブルジョイント式</p> 	<p>11.</p> 
<p>3. 成形されたシングルジョイント式</p> 	<p>12.</p> 
<p>4. ゴムで被ったシングルジョイント式</p> 	<p>13.</p> 
<p>5. 中央部位が回転するダブルジョイント式</p> 	<p>14.</p> 
<p>6. 中央部位がプラスチック製のダブルジョイント式</p> 	<p>15.</p> 

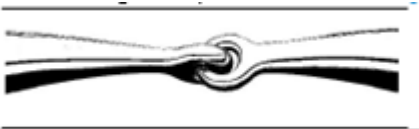





<p>7. ボールジョイント式</p> 	<p>16.</p> 
<p>8. 複数個のボールジョイント式</p> 	<p>17.</p> 
<p>9. 成形したダブルジョイント式</p> 	<p>18.</p> 
	<p>19.</p> 


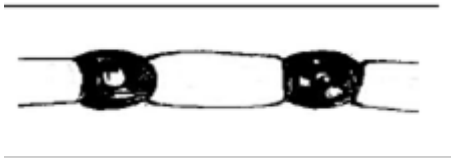

b) 許可されるチークピース (JEF) :

<p>1. ルースリング</p> 	<p>7. D-リング</p> 
<p>2. エッグバット</p> 	<p>8. D-リング</p> 
<p>3. エッグバット</p> 	<p>9. スリーブ (sleeve) 付きのルースリング</p> 





<p>4. D-リング</p> 	<p>10. フルチーク付きの水勒衝</p> 
<p>5. D-リング</p> 	<p>11. フルチーク付きの水勒衝</p> 
<p>6. ハンギングチーク</p> 	<p>12. 伝統的な水勒チークピース</p> 

許可される小勒用衝身

<p>1. シングルジョイント式</p> 	<p>5. 中央部位が回転するダブルジョイント式</p> 
<p>2. ダブルジョイント式</p> 	<p>6. 中央部位がプラスチック製のダブルジョイント式</p> 
<p>3. 成形したシングルジョイント式</p> 	<p>7. ボールジョイント式</p> 

<p>4. ゴムで覆ったシングルジョイント式</p> 	<p>8. 2ヶ所にボールジョイントを使用したもの</p> 
	<p>9. 成形したダブルジョイント式</p> 

許可される小勒用チークピース (JEF)

<p>1. ルースリング</p> 	<p>3. エッグバット</p> 
<p>2. エッグバット</p> 	<p>4. スリーブ (sleeve) 付きのルースリング</p> 

2 馬場馬術競技で使用が許可される鼻革 (JEF)

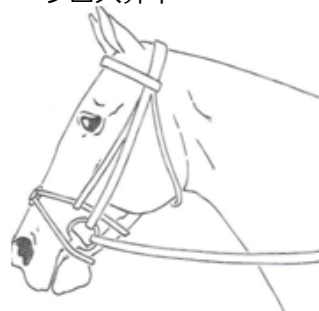
下の描写は参照例にすぎず、第 539 条に準拠していれば、馬に対して同様な影響をもたらす類似した頭絡も許可される。

鼻革はすべて正しく装着しなければならず、きつく締めすぎて馬に不必要な不快感をもたらしてはならない。FEI 馬スポーツ憲章を参照。

1) Cavesson
カブソン鼻革



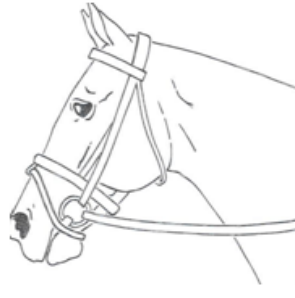
2) Crossed noseband
クロス鼻革



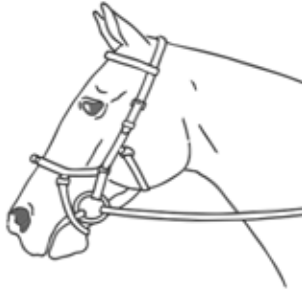
3) Dropped noseband
ドロップ鼻革



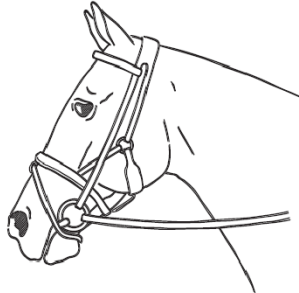
4) Flash noseband
フラッシュ鼻革



5) Micklem Bride
ミックレム頭絡



6) Stotztem (combined noseband-no throat lash)
Stotztem (コンビ鼻革-喉革なし)



付則 A-3、B～E は主催および公認競技会では適用しない。

付則 F 選手代表

1 選手代表の任命

選手が最初のクロスカントリーコース下見を行う前に、国際競技会の組織委員会は当該競技に参加している選手の中から1名を選考し、この選手の同意を得たうえで選手代表に任命しなければならない。

この選手代表は、競技会に直接関わるいかなる問題についても、選手と組織委員会との間の意思疎通を図る役割を担うが、他の選手らが組織委員会や技術代表、競技場審判団、コースデザイナーと話をする権利を奪うものではない。打ち合わせ会が行われる場合はその際にこの選手名を他の選手に伝えなければならず、また打ち合わせ会がない場合は、競技会掲示板に目立つように貼り出すこととする。

2 選手打ち合わせ会

気象条件やグラウンド状態などに起因する最終段階での変更を扱う定例の選手打ち合わせ会も、必ずクロスカントリー競技前日の夕方に行わなければならない。

付則 G、H、I は主催および公認競技会では適用しない。

用語集 <抜粋>

競 技：

一般規程に定義されている通り、競技とは選手が成績順に順位づけられ、これに対して褒賞が授与される各々のクラスを指す。

クロスカントリー・コントローラー：

経験ある役員で、組織委員会とともにクロスカントリー競技でのコミュニケーション計画を立案し、競技を統括する人物である。競技場審判団および技術代表と連絡を保ち、状況展開を進言する。

失 権：

一般規程に定義されている通り、失権とはスポーツ規程に別段の記載がない限り、選手および／または馬が問題となっている競技および／または当該競技会におけるその後の競技に継続して出場できないことを意味する。

競技会：

一般規程に定義されている通り、競技会とは「ショー」「選手権大会」あるいは「大会」のことを指す。競技会は1競技種目あるいは複数の種目で開催することができる。

失 格：

一般規程に定義されている通り、失格とはスポーツ規程に別段の記載がない限り、選手および／または馬が問題となっている競技、あるいは当該競技会におけるその後の競技への出場資格を失うことである。失格はまた時間を遡って適用されることがある。

ロングフォーマット競技：

3日あるいはそれ以上にわたって開催される総合馬術競技のこと。馬場馬術競技は選手数により1日あるいは連続した数日間の日程で行われ、その翌日にはクロスカントリーを行い、その翌日に障害馬術競技を行う。ロングフォーマット競技のクロスカントリーコースは、馬に競技への万全な適性を求める全長であり、スタミナがなければ良い成績を出すことができない内容である。クロスカントリー競技は常に障害馬術競技の前に行われる。

ショートフォーマット競技：

1日あるいは数日の日程で行われる総合馬術競技のこと。馬場馬術競技は必ず最初に行われ、続いて同日あるいは翌日に障害馬術競技とクロスカントリー競技が行われる。ショートフォーマット競技におけるクロスカントリーコースの難度は、スターシステム上ではロングフォーマット競技と同じであるが、コース全長は短く難度はより高い。クロスカントリー競技は障害馬術競技の後に行うことが望ましい。

セイフティ・オフィサー：

競技会に関わる情報収集のため、OCとJEFとの間の連絡を担当する。同人物はFEI総合馬術リスクマネジメントのビジョンやこのスポーツに関わる概念（認識）をOC内で広める責任がある。（JEF）

別表 競技会のカテゴリとレベル (502条) (1)

名 称	EV75	EV85	EV95	CCN1*
馬場馬術	総合馬術 初級課目 2020	総合馬術 中級課目 2020	総合馬術 上級課目 2020	FEI CCI1* 2024B
クロスカントリー	早着減点あり	早着減点あり	早着減点あり	
全 長	1,500- 2,000m	1,800- 2,300m	2,000- 2,500m	2,000- 3,000m
最大速度	420mpm	450mpm	490mpm	500mpm
飛越数	14-20 個	16-22 個	18-24 個	20-25 個
高 さ				
固定障害	H75cm	H85cm	H95cm	H105cm
ブラッシュ	H95cm	H105cm	H115cm	H125cm
幅				
一番高い部分	W100cm	W105cm	W115cm	W120cm
土台	W115cm	W145cm	W165cm	W180cm
高さのない 障害	W140cm	W170cm	W200cm	W240cm
飛び降りの 高さ	H95cm	H110cm	H120cm	H140cm
障害飛越				
距 離	350- 400m	350- 400m	350- 400m	600m
最大速度	350mpm	350mpm	350mpm	350mpm
障害数 /最大飛越数	9-10 /11	9-10 /11	10-11 /12	10-11 /12
高 さ	H90cm	H95cm	H100cm	H110cm
幅 (一番高い部分)	W105cm	W110cm	W115cm	W125cm
三段	W125cm	W130cm	W135cm	W145cm

別表 競技会のカテゴリとレベル (502 条) (2)

名 称	CCN2*-S	CCN2*-L	CCN3*-S	CCN3*-L
馬場馬術	FEI CCI2* 2024B	FEI CCI2* 2024B	FEI CCI3* 2024B	FEI CCI3* 2024B
クロスカントリー				
全 長	2,600- 3,120m	3,640- 4,680m	3,025- 3,575m	4,400- 5,500m
最大速度	520mpm	520mpm	550mpm	550mpm
飛越数	25-30 個	25-30 個	27-30 個	30-35 個
高 さ				
固定障害	H110cm	H110cm	H115cm	H115cm
ブラッシュ	H130cm	H130cm	H135cm	H135cm
幅				
一番高い部分	W140cm	W140cm	W160cm	W160cm
土台	W210cm	W210cm	W240cm	W240cm
高さのない 障害	W280cm	W280cm	W320cm	W320cm
飛び降りの 高さ	H160cm	H160cm	H180cm	H180cm
障害飛越				
距 離	600m	600m	600m	600m
最大速度	350mpm	350mpm	350mpm	350mpm
障害数 /最大飛越数	10-11 /13	10-11 /13	10-11 /14	10-11 /14
高 さ	H115cm	H115cm	H120cm	H120cm
幅 (一番高い部分)	W135cm	W135cm	W140cm	W140cm
三段	W155cm	W155cm	W160cm	W160cm

(障害馬術)

※ アリーナの広さが 2300 平方 m 未満はどのレベルでも 325mpm

※ アリーナの広さが 5000 平方 m 未満は★★★も 350mpm

第6編 設定せず

第7編 設定せず

第8編 エンデュランス競技

本編は FEI エンデュランス競技規程第 12 版（2024 年 1 月 1 日更新）による。

ホースマンシップと馬のウェルフェアは、エンデュランス・ライディングの核心である。エンデュランスは、エンデュランスコース走行で馬を安全に管理できる選手の能力を問うものである。これは馬のウェルフェアを損ねることなく、コース、距離、天候、地形、気候、時間に対する選手と馬のスタミナや競技への参加適性を審査するようデザインされている。

このスポーツの基本理念は、すべての（コース内の）フェイズと義務づけられた獣医師によるインスペクションすべてを含むエンデュランスコースを完走することである。競技会への出場資格認定システムは完走を基準にしており（またこれに報いるものであり）、本スポーツのどのレベルにおいてもホースマンシップの促進を目指して企画されている。

第 800 条 本条文は主催および公認競技会では適用しない。(JEF)

第 801 条 馬のウェルフェア

801.1 馬のウェルフェアはエンデュランスにおける最優先事項である：常に馬の健康と安全、ウェルフェアを守るためには可能な限りすべてを尽くさなければならない。この基本理念は、選手、トレーナー、ホースオーナー、クルーメンバー、サポートスタッフ、チーム、チーム監督および役員を含め、競技会に参加するすべての人員に課された最も重要な責務である。いかなる立場であっても競技会に参加する人物である限り、第 801 条と「FEI 馬スポーツ憲章－馬のウェルフェアのために－」の文言と精神を厳格に遵守しなければならないが、これには競技会の準備において（適切なトレーニングの実施）、競技会中（優れたホースマンシップを発揮し、コース上では馬の安全管理を行うこと）、そして競技会終了後（本エンデュランス規程に則り、馬に適切な休養を取らせること）が含まれるものの、それに留まらず常に馬を適切にケアすることが求められる。

801.2 第 801 条 1 に加えて：

801.2.1 選手は馬の効率的で安全な騎乗知識をもっていなければならない、常に人馬の安全に配慮しなければならない。

801.2.2 選手は気候や地勢、路面と他のコース条件を考慮し、馬のウェルフェアを損なうことなく、コース走行に際して優れたホースマンシップを発揮し自馬の健康状態の安全管理に責任がある。

801.2.3 馬が何らかの疾病に罹患しているか負傷している場合、もしくは競技能力に悪影響を与えるか増強させる効果のある薬物治療を受けている場合、選手は当該馬を競技に参加申込したり出場させることはできない。

801.2.4 本条文は主催および公認競技会では適用しない。(JEF)

801.3 JEF は馬への残忍な行為や虐待行為については、いかなる違反も許さない。(JEF)

801.3.1 第 801 条および/または「FEI 馬スポーツ憲章－馬のウェルフェアのために－」を遵守しなかった場合は、馬への虐待行為とみなされ得る。

801.3.2 競技会において、競技場審判団の判断で明らかに馬への残虐な行為あるいは虐待に相当するいかなる作為あるいは不作為は、イエローカードが発行されて失格となり、また本規程に示す別段の措置を受け、当該選手は JEF に報告される。(JEF)

801.3.3 本条文は主催および公認競技会では適用しない。(JEF)

801.4 報告要件：第 801 条 3.2 報告書には、可能な限りその目撃者の署名と住所を添えなければならない。この報告書は競技場審判団または組織委員会の事務局長へ可及的速やかに提出しなければならない。(JEF)

第 802 条 主催および公認エンデュランス競技会 (JEF)

802.1 40km 以上の距離でエンデュランス競技を行い、以下のクラスに分ける。

- ・ EN40
- ・ EN60
- ・ EN80
- ・ EN100
- ・ EN120
- ・ EN140-160

また、競技日程と距離に関しては、以下の通りとする。

EN40 とは、1日に 40 km以上～60 km未満の走行を行う競技。

EN60 とは、1日に 60 km以上～80 km未満の走行、あるいは1日 40 km以上～50 km未満の走行を2日間行う競技。

EN80 とは、1日に 80 km以上～100 km未満の走行、あるいは1日 50 km以上～60 km未満の走行を2日間行う競技。

EN100 とは、1日に 100 km以上～120 km未満の走行、あるいは1日 60 km以上～70 km未満の走行を2日間行う競技。

EN120 とは、1日に 120 km以上～140 km未満の走行、あるいは1日 70 km以上～90 km未満の走行を2日間行う競技。

EN140-160 とは、1日に 140 km以上～160 km以下の走行、あるいは1日 90 km以上～100 km以下の走行を2日間行う競技、もしくは1日 70 km以上～80 km以下の走行を3日間以上で行う競技。

802.1.1 距離の表示は実測値（小数点第1位までとし、小数点第2位以下は切り捨て）とする。

802.1.2 走行時間制限は設営するコースによって適正速度を考慮し、設定しなければならない。走行平均速度が時速 8km 以上となるよう設定する。

第 803 条 本条文は主催および公認競技会では適用しない。(JEF)

第 804 条 競技実施要項 (JEF)

- 804.1 競技実施要項は本規程に則って JEF の承認を受けなければならない。JEF は承認した段階で競技実施要項を公開する。
- 804.2 競技実施要項には（少なくとも）次の記載が必要である：(i)競技種目、(ii)参加申込締切日、(iii)参加申込料、(iv)出場資格、(v)最低重量要件（ある場合）、(vi)コース全長、およびコース上のループ数とその距離、(vii)コース概要（高度の変化を含む）、(viii)クレーポイントの数と場所、および馬への給水ポイント、(ix)走行平均速度、(x)スタートの場所と時刻、(xi)ホールドタイム、そして(xii) 褒賞。
- 804.3 競技実施要項には参加者に関わる管理情報（例：交通手段、選手とクルーメンバーの宿泊施設、厩舎、馬糧など）についても記載することが望ましい。

第 805 条 負担重量 (JEF)

- 805.1 距離 100km 未満の競技では負担重量は設定しない。100km 以上の競技で最低負担重量を設定する場合は 70kg とする。負担重量の検量は、必要な場合は乗馬用具（頭絡は除く）を持った状態で行う。
- 805.2 本条文は主催および公認競技会では適用しない。
- 805.3 競技会において最低負担重量を設定した場合、要件の遵守：
- 805.3.1 組織委員会は、競技会にて正確な重量計を提供しなければならない。
- 805.3.2 選手は競技中、コースのループを走行している間（コース上を騎乗中あるいは馬を曳いている間を含む）は常時、最低負担重量を装着していなければならない。
- 805.3.3 検量はスタート前とフィニッシュ後に行わなければならない。また役員の要請があれば検量インスペクションを競技中のいかなる時点でも無作為に行うことができる。
- 805.3.4 下記第 805 条 3.5 に従い、選手が最低重量要件を遵守し損ねた場合、あるいは検量を受けなかった場合、当該選手は重量不足で失格となる。
- 805.3.5 選手が競技中に重量測定を受け、最低重量を 1kg 未満下回った場合、当該選手は競技継続を認められる。同一競技中に、当該選手が再度検量を受けて最低体重を（多少なりとも）下回った場合、当該人馬コンビネーションは失格となる。

第 806 条 競技出場は選手 1 名につき馬 1 頭

いかなる競技においても選手は 2 頭以上の馬で出場することはできない。

第 807 条 スタート方法 (JEF)

- 807.1 競技（数日間にわたって開催される競技）の初日、あるいは競技（1 日で行う競技）当日は、一斉スタート方式を採用しなければならない。馬は合図があるまでスタートラインを通過してはならない。
- 807.2 本条文は主催および公認競技会では適用しない。
- 807.3 数日間にわたって開催される競技（マルチデイ競技）の 2 日目以降は、一斉スタート方式また

は時間差スタート方式を採用することができる。時間差スタート方式を採用する場合であれば、人馬コンビネーションは前日の走行終了時に記録された時間差をおいて翌日もスタートしなければならない。一定の時間帯（例：1 時間）はこの方法でスタートを継続するが、この時間は競技場審判団長と技術代表が組織委員会と協議のうえ決定する。それ以後は残っている選手の一斉スタートとなる。

807.4 人馬コンビネーションが誤ったスタート(すなわちスタートの合図前に第1ループのスタートラインを通過したり、ホールドタイムが終了する前に次のループのスタートラインを通過すること)をした場合、この人馬は戻ってスタートラインを再度通過しなければならない。これを怠った場合は失格となる。この人馬コンビネーションのスタート時刻は本来のスタート合図があった時点から継続する。

807.5 人馬コンビネーションが競技スタート時刻にスタート地点に現れない場合も、この人馬は予定時刻にスタートしたものととして、そのスタート時刻が記録される。各フェイズの公式スタート時刻を15分過ぎた場合はスタートできない。本条項を遵守しなかった場合は失格となる。

第808条 計時と記録

808.1 走行時間はスタートの合図から人馬コンビネーションがフィニッシュラインを通過するまでを計測する。組織委員会は適切な能力のある者に、(時刻合わせした計時システムを用いて)ループとフェイズごとに各人馬コンビネーションの開始と終了の時刻、および速度を正確に計算および記録させなければならない。(JEF)

808.2 スチュワードおよび/またはタイムキーパーが計時を担当する場合は、計時を行う各ループとフェイズの開始と終了の地点で、各人馬コンビネーションの通過時刻を記録しなければならない。

808.3 各人馬コンビネーションは各フェイズ終了後に、タイムカードまたは信頼できる代替品を渡される。

808.4 使用する主たる計時システムが電子機器である場合、組織委員会はすべての電源が使用できなくなった時に備えて、代替電源および時間管理と記録管理のバックアップシステムを準備しなければならない。(JEF)

第809条 順位決定

809.1 **ホースインスペクション**: 競技のあらゆる段階でのホースインスペクションすべてに合格した人馬コンビネーションのみが最終順位決定の対象となる。

809.2 **個人順位**: スタートの順番とルールがいかなうであっても、各選手はコースや距離、地勢、気候を考慮し、馬のウェルフェアを損ねることなく、単独でのタイムアタックのように、競技すべてを終えなければならない。あらゆるコース要件を遵守し、すべてのホースインスペクションに合格し、薬物規制や諸規程に定める馬と選手の安全のためのその他のプロトコルを遵守した人馬コンビネーションのうち、コース走行を最短時間で終了したコンビネーションがその競技の勝者となる。(JEF)

809.3 本条文は主催および公認競技会では適用しない。(JEF)

809.4 **デッドヒート**：2 組以上の人馬コンビネーションが同時にスタートし、また同じ総走行時間でフィニッシュとなった場合は、競技場審判団が（スチュワードの支援を得て）どちらの人馬コンビネーションがフィニッシュラインを先に通過したかを判断しなければならず（目視あるいは写真／ビデオ判定により）、その人馬コンビネーションが他方よりも上位に順位付けられる。この決定はどの馬の鼻先が先にフィニッシュラインを通過したかで判定する。同着とならない場合がある。

809.5 **失権、失格、出場辞退、棄権**：

809.5.1 人馬コンビネーションがホースインスペクションに合格できなかった場合、全コースを指定通りに完走できなかった場合、および／または完了すべき時間要件を満たさなかった場合、もしくは付則 3（失権コード）に特定したその他の「失権」事項により人馬コンビネーションが当該競技から離脱させられる場合に、**失権 (FTQ)** となって次のフェイズへは進めず、あるいは最終順位決定の対象外となる。(JEF)

809.5.2 本エンデュランス規程、他の諸規程、あるいは競技実施要項に違反したため、人馬コンビネーションが競技および／または競技会から離脱させられる場合（あるいは競技および／または競技会終了後に、当該人馬コンビネーションの成績が失格とされた場合）に、**失格 (DSQ)** となる。(JEF)

809.5.3 第 1 回（競技前）インスペクション時あるいはそれ以前に、選手が自馬の競技出場を取り止めた場合（他に競技から離脱させられる事由はなく）は、**出場辞退 (WD)** となる。

809.5.4 第 1 回（競技前）インスペクションに合格した後に、選手が（他に競技から離脱させられる事由はなく）競技を継続しないと判断した場合は、**棄権 (RET)** となる。但し(i)当該人馬コンビネーションがスタートラインを通過する前であるか、あるいは(ii)フェイズ終了時点とするが、その場合は当該人馬コンビネーションがそのフェイズとそれ以前のフェイズを完走しており、かつ強制再インスペクションまたは要請に基づく再インスペクションを含む、各フェイズ走行後のインスペクションすべてに合格していること（各インスペクションでは馬が競技継続に適しているとみなされる必要がある）。選手がフェイズ終了時に馬を棄権させたいと希望した場合は、当該馬をインスペクションエリアに臨場させ、必要なインスペクションすべてに合格しなければならない。フェイズ完走から棄権するまで当該馬に与えられる最大時間は、第 807 条 5 に従い、ホールドタイムに 15 分を加算したものである。(JEF)

第 810 条 **競技からの離脱 (JEF)**

810.1 （自主的あるいは他に理由があるかにかかわらず）競技から離脱した馬は全頭について、直ちに獣医師団のホースインスペクションを受けさせなければならない。但し獣医師団長、救護獣医師の許可を受け、当該馬をフィールド・オブ・プレイから認可診療施設に直ちに搬送する場合を除くこととし、当該馬の獣医療記録はしかるべく更新される。本条項に違反した場合は、選手にイエローカードが発行され、馬を臨場させなかったことで当該コンビネーションは競技から失格となり、当該馬には 60 日の競技出場停止期間が適用される。

810.2 失格あるいは何らかの理由で失権となった人馬コンビネーションは、直ちにコースから退去しなければならない。他に可能な退避手段がない場合（これについては競技場審判団メンバー、あるいは同メンバーが対応できない場合はスチュワードの同意が必要）を除いてコース走行を続けることはできない。

第 811 条 競技前ブリーフィング (JEF)

811.1 すべての競技について、競技前ブリーフィングを行わなければならない。選手、チーム監督（該当する場合）、役員、獣医師全員の出席が必要である。出席できない場合は技術代表の許可が必要である。クルーメンバーについては出席することが望ましいが、必須ではない。

811.2 本条文は主催および公認競技会では適用しない。

第 812 条 獣医療規制と治療 (JEF)

競技中の獣医療規制と治療に関する条項は付則 5 と JEF 獣医規程に定める。

第 813 条 フィールド・オブ・プレイ

813.1 **フィールド・オブ・プレイ**には以下に記載した場所を含め、競技とこれに関わるインスペクションが行われるすべてのエリアが入る：

813.1.1 **コース**（ループとフェイズに分けられ、詳細は競技実施要項とコース図に示される。第 814 条、第 815 条、第 817 条～第 820 条参照）；

813.1.2 **クルーポイント**（クルーメンバーが自分達の人馬コンビネーションを支援できる「スタート」と「エンド」ポイントが明示されたコース中の指定エリアであり、競技実施要項に特定される。第 822 条 4.1 参照）；

813.1.3 **VET ゲート（獣医関門）**（人馬コンビネーションがホースインスペクションとホールドタイムのため各ループ後に停止しなければならない指定エリアで、次のエリアを含む）：

(a) **リカバリーエリア**（各ループ終了後、ホースインスペクションのためインスペクションへ入る前に馬を回復させるエリア。第 816 条参照）；

(b) **インスペクションエリア**（各ループ終了後に馬がホースインスペクションを受けなければならないエリア。第 816 条 3 参照）；および

(c) **ホールドエリア**（馬がインスペクションエリアでホースインスペクションを受けた後に、必要とされるホールドタイムを終えるまで休息できるエリア。第 816 条 8 と第 816 条 10 参照）。

813.1.4 **トレーニングトラック/ループ**（競技開始前に馬のトレーニングを行う場所であり、いかなる危険な障害物も取り除いて準備しなければならない、組織委員会あるいはスチュワードは明確に表示して監視する必要がある。

813.2 フィールド・オブ・プレイへのアクセス：

813.2.1 フィールド・オブ・プレイへのアクセスは、本エンデュランス規程、獣医規程、他の適用された諸規程、競技実施要項に定める通り、あるいは競技場審判団からのアナウンスに従い、制限されることがある。（JEF）

813.2.2 第 816 条 4（インスペクションエリアについてはさらに制限がある）と第 813 条 2.1 を遵守するものであるが、フィールド・オブ・プレイで許可されるクルーメンバーは 1 頭につき最大 4 名である。

813.3 フィールド・オブ・プレイで必要な身分証明

- 813.3.1 コンビネーションを組む選手と馬、および同コンビネーションを支援するクルーメンバーは、フィールド・オブ・プレイにいる間は常時、同一番号での身分証明が必要である。(JEF)
- 813.3.2 インспекションエリアへ立ち入る者は組織委員会による公式かつ明確な身分証明が必要である(例えばビブの使用)。このような人物は、インспекションエリアでは常時、公式な身分証明を身に付けていなければならない。インспекションエリアで馬に付き添う者は、当該馬と同じ番号を身に付けていなければならない。
- 813.3.3 本条文は主催および公認競技会では適用しない。(JEF)
- 813.3.4 フィールド・オブ・プレイにて提示が必須である身分証明を身に付けていない人物は、フィールド・オブ・プレイから退去させられるとともに、何らかの追加制裁措置が科される場合がある。適切な身分証明、あるいは相応する正しい番号を身に付けていない人物が選手および/または馬をサポートした場合は、第 822 条 5 に定める禁止される援助とみなされる。
- 813.4 **人馬コンビネーションのクラス**：組織委員会は、フィールド・オブ・プレイでは色分けしたビブや腕章、リストバンド、リボン、あるいは指定の連続番号などを使い、はっきりと見える一貫した方法にて人馬コンビネーションのクラス分けをすることがある。
- 813.5 **馬をはっきり見えるように維持しなければならない**：フィールド・オブ・プレイでは、馬は常時、獣医師団、競技場審判団および/またはスチュワードからはっきり見える状態になければならない。馬体の部位を隠したり、また観察を妨げるようなスクリーンや備品、もしくは(人垣を含む)いかなる種類のバリアの使用も認められない。競技中は馬を馬運車やトレーラーに収容してはならない。本条項に違反した場合は失格となり、および/またはイエローカードが発行される。
- 813.6 本条文は主催および公認競技会では適用しない。(JEF)

第 814 条 ループ

- 814.1 コース全長は幾つかのセクション(ループ)に分けなければならない。
- 814.2 ループタイムは、人馬コンビネーションがループのスタートラインを通過してからそのエンドラインに至るまでを計測する。ループタイムは、リカバリータイムあるいはインспекションエリアでの所要時間を含まない。
- 814.3 ループスピードとは、人馬コンビネーションがループを走行した際の平均速度であり、ループ全長を人馬コンビネーションがそのループ走行に要した時間で割って求める。
- 814.4 ループの要件：
- 814.4.1 第 814 条 4 と第 818 条 3 を遵守し、組織委員会は競技における各ループの長さとループ数を決定するとともに、これらの情報を公式実施要項に記載しなければならない。
- 814.4.2 各ループの長さは様々であってもよい(つまりループは等しい距離にする必要はない)。どの

ループも 20km 以上、かつ 40km 以下でなければならない。

814.4.3 競技は 1 日あるいは数日に分けて開催できるが、各競技日（マルチデイ競技を含む）ともコースを 2 ループ以上に分けなければならない。（JEF）

814.4.4 第 814 条 4.3 に準拠し、競技では各々そのコース全長に応じて少なくとも次のループ数を入れなければならない：（JEF）

コース全長（／1 日あたり）	最小限度のループ数
40 km以上 80 km未満	2
80 km以上 120 km未満	3
120 km以上 140 km未満	4
140 km以上 160 km以下	5

814.4.5 馬が怪我をするリスクが高まるようなスピードを求めたループをデザインしたり、設営してはならない。この件については技術代表が最終決定をする。（JEF）

814.4.6 コースの中でも要求度の高い部分は、競技の早い段階に入れるべきである。

814.4.7 組織委員会はコース中に少なくとも 10km ごとに馬への給水が可能な設備を設けなければならない。

第 815 条 フェイズ

フェイズ（あるいはフェイズタイム）には人馬コンビネーションのループタイムとループ走行後の馬のリカバリータイムが含まれるが（第 816 条参照）、最終フェイズについては最終ループ走行後のリカバリータイムを含まない。

第 816 条 VET ゲート（獣医関門）

リカバリーエリア

816.1 各ループ走行後には、馬がホースインスペクションのためインスペクションエリアへ入る前にリカバリー（心拍数を必須パラメーターまで下げることを含む）できる安全なエリアが必要である。

816.2 馬がループのエンドラインを通過してからホースインスペクションのためにインスペクションエリアに入るラインを通過するまで、リカバリーエリアで要した時間を「リカバリータイム」と定義する。馬の心拍数が最大心拍数値を超えていた場合は、インスペクションエリアへ入場した際に記録された最初の時刻を破棄する。心拍数再測定のために再度馬を臨場させた場合は、当該馬が二度目にインスペクションエリアへ入るラインを通過した時に計時が再び止められ、リカバリータイムとして記録されるのはこの二度目にインスペクションエリアへのラインを通過した時点である。

インスペクションエリア

816.3 馬は各ループの走行終了後にホースインスペクションを受けなければならない。その目的のため、リカバリーエリアやホールドエリアから離れており、立ち入りを制限した安全なエリアを設けなければならない（インスペクションエリア）。

816.4 **インスペクションエリアへの立ち入り:** 競技実施要項に別途制約が記載されている場合または競技場審判団が特に指定した場合はこれに従うものであるが、インスペクションエリアにおいて1頭の馬に同行できるのは2名まで（そのうち1名はその馬の選手であることが望ましい）である。インスペクションエリアへ入る者はいずれも、第813条3に従って、人物確認されなければならない。(JEF)

816.5 **ホースインスペクション:**

816.5.1 ホースインスペクションには、心拍数の回復度、代謝機能の状態、歩様、全身状態を基にした競技における馬の参加続行適性査定を含む。本エンデュランス規程に別途記載がある場合を除き、個々のホースインスペクションにおいて同一馬に対するすべての検査は同じ獣医師が実施しなければならない。

816.5.2 本条文は主催および公認競技会では適用しない。(JEF)

816.5.2(a) 通常の獣医師によるインスペクション

馬がインスペクションエリアに入る時は、(役員の指示に従い) その入口から獣医レーンにいる担当獣医師に向かって常に前進させながら、直行しなければならない。インスペクションエリアにおける行動指針は常に守られなければならない。(付則5の10.参照)

(b) 本条文は主催および公認競技会では適用しない。(JEF)

816.5.3 次のループへ向かうため VET ゲートを出る前に馬の再インスペクションが必要な場合もある(付則5の8.参照)。

816.6 **心拍数測定:** ホースインスペクションの一環として行われる最初の評価は、心拍数測定である。心拍数測定の手順詳細は付則5の9.3に定める。

816.6.1 すべての競技会において、次の心拍数を超えない状態で心拍数測定に馬を臨場させなければならない:

(a) 各ループ(最終ループを除く)のエンドライン通過後15分以内に心拍数64/分(bpm); および

(b) 最終ループのフィニッシュライン通過後20分以内に心拍数64(bpm)。

816.6.2 第816条6.1におけるプレゼンテーションタイム(臨場までの制限時間)は人馬コンビネーションがループのエンドライン通過時点で計時を開始し、ホースインスペクションへ向かうために馬がインスペクションエリアへのラインを通過した時点で止める(心拍数の再インスペクションが必要となった場合は、プレゼンテーションタイムは継続カウントされる)。人馬コンビネーションがインスペクションエリアに到着した時に、担当獣医師が複数の馬に対応している場合は、インスペクションを待つ間、当該人馬コンビネーションのプレゼンテーションタイムの計測は停止される。(JEF)

816.6.3 ループのエンドライン通過前に馬が当該競技から除外された場合は、第810条に従って当該馬を直ちにホースインスペクションへ臨場させなければならない。この状況下でも同じ最大心拍数値を適用する。

- 816.6.4 第 816 条 6.6 の条項には制約されるが、馬の心拍数が最大心拍数値を超えていた場合は、許可されたプレゼンテーションタイム内である場合に限り、インスペクションエリアを出て心拍数の再インスペクションに臨場させることができる。馬が 2 回目の臨場でも合格できなかった場合は「失権」となる（付則 5 パート B 9.3(f)(iv)に示す確認手順に従う）。3 回目の臨場は認められない。
- 816.6.5 コースの中間点を超えて最初の VET ゲートまたは 3 つ目の VET ゲート（いずれか早い方）およびそれ以降の各 VET ゲートインスペクションにおける最初の検査において、68bpm を超える心拍数を示していた馬は、次のフェイズのスタートが許可される前に心拍数の再インスペクションおよび強制再インスペクションに合格しなければならない。（JEF）
- 816.6.6 最終ホースインスペクションでは、馬を 1 回のみ臨場させることができる。検査臨場時に最大心拍数値以内におさまっていない馬は「失権」となる（付則 5 の 9.3(f)(iv)の確認手順に従う）。
- 816.6.7 プレゼンテーションタイムを遵守できなかった場合はプレゼンテーション遅延で失格となる。この場合でも当該馬をホースインスペクションに臨場させなければならず、失格に加えて獣医学的な（あるいはその他の）「失権理由」も適用される場合がある。
- 816.7 **代謝機能、歩様およびその他の検査：**心拍検査後、馬は速やかにホースインスペクションにおける他の項目の検査（速歩での歩様検査を含む）をすべて受けなければならず、それらの検査は心拍検査と同じ獣医師が行う。これら検査についての詳細は付則 5 の 9. に規定されている。
- 816.8 **ホールドタイム：**各ループ（最終ループを除く）後には馬に**ホールドタイム**（強制休止時間）を与えなければならず、これはリカバリータイム終了（第 816 条 2 参照）時点で開始され一定期間継続する。ホールドタイムは次の要件に従う：
- 816.8.1 各 VET ゲート（フィニッシュ後の最終 VET ゲートを除く）では、20km から 29km のループ距離につき 30 分以上、30km 以上のループ走行を終えた場合は 1km につき 1 分以上のホールドタイムを馬に与えなければならない。（例えば 35km のループ走行後は少なくとも 35 分のホールドタイムが必要であり、21km のループ走行後は少なくとも 30 分のホールドタイムが必要である。）
- 816.8.2 140km 以上の競技では、50 分以上のホールドタイムを少なくとも 1 回は入れなければならない。その他の競技会では、40 分以上のホールドタイムを少なくとも 1 回は入れなければならない。（JEF）
- 816.8.3 ワンデイ競技会での 1 回の最長ホールドタイムは 60 分とする。
- 816.8.4 全頭対象の強制再インスペクションが必要な場合はホールドタイムを少なくとも 40 分間とし、そのホールドタイム終了前の 15 分間に馬を再インスペクションへ臨場させることが求められる。（JEF）
- 816.8.5 ホールドタイムについては、競技場審判団長および獣医師団長の意見を聞く必要がある。（JEF）

816.9 馬および／または選手のウェルフェアを守るための心拍数値、プレゼンテーションタイムおよび／またはホールドタイムの修正：

816.9.1 競技実施要項にて、第816条6に記載の最大値よりも低い最大心拍数および短いプレゼンテーションタイムを定める場合がある。

816.9.2 馬のウェルフェアと選手の安全を守るため、競技場審判団長は（獣医師団長、競技場審判団メンバーおよび技術代表と協議して、その助言を基に）競技会開始前または競技会期間中に、次の措置を講じることができる：（JEF）

(a) 最大心拍数基準値の引き下げ；

(b) VETゲートにおけるプレゼンテーションタイムを短縮；および／または

(c) ホールドタイムの延長。

上述の基準値の変更は、当該ループのスタート前にすべての選手に伝えられなければならない。

816.9.3 競技全体を通じて、競技場審判団長、獣医師団、競技場審判団メンバー、技術代表は競技状況（異常な気象状況またはその他特異な環境を含む）および各インスペクションにおける不合格馬の頭数を監視しなければならない。馬を守るために基準値に変更を加えることは、彼らの責任である。（JEF）

816.9.4 上記に従って基準値を引き下げ／短縮する場合は、本エンデュランス規程に則った上限値を参考に変更値を提示する。

ホールドエリア

816.10 ホースインスペクション後に、所定のホールドタイム終了まで、馬が休める安全なエリアを設けなければならない（**ホールドエリア**とする）。ホールドエリアとリカバリーエリアは同一でも離して設定してもよい。

第817条 コースプラン

817.1 **コースデザインの完成**：競技コースは競技開始の遅くとも7日前までには正式に確定させ、技術代表の承認を受けてから競技場審判団へ渡さなければならない。

817.2 **プラン、マップおよびGPS**：コースが最終確定したならば、遅くとも競技前ブリーフィングまでに各選手が次の資料を入手できるよう準備しなければならない：

817.2.1 各ループのスタート／エンドライン、クレーイングが許可される地点と給水ポイント、VETゲート、ハザード地点を含むコース経路を示した図（あるいはマップ）（組織委員会がこのようなコース図のコピーを各選手に提供しなければならない）；そして

817.2.2 少なくとも1:50,000縮尺のマップあるいはGPS装置。

817.3 **コースの修正**：コースが正式に確定した後は、いかなる変更も技術代表と競技場審判団長の承認を得ずに行うことはできない。組織委員会はこのような変更を選手および／または（該当する場合は）参加団体の責任者へ可能な限り迅速に通知しなければならない。（JEF）

第818条 コースデザイン、地形および安全性

818.1 組織委員会は技術代表と協議を行い、馬のウェルフェアを損なうことなく人馬コンビネーションのスタミナと騎乗技術を試すような技術的難度のある野外コース（地形や天候条件が許す範囲

内で) の設営を支援するものとする。(JEF)

818.2 コースにはフットイングや地形、標高、進路方向などに関連して技術的に難度の高い要素を含めるべきである。そのためにはコースに路面や溝、急勾配の上り坂、下り坂、水濠など自然な地形あるいは人工的な地形を含めるべきである。技術的に難度の高い箇所は、できる限り自然な状態のまま残さなければならないが、競技中を通して一定の状態を確実に保つために必要であれば補強を施さなければならない。

818.3 コースの地形については以下の制約を遵守しなければならない：

818.3.1 コース上の地形は選手の安全と馬のウェルフェアのために必要な場合に限り、修正することができる。コースの少なくとも 25%は修正を加えていない地形のままとしなければならない。

818.3.2 コース全長の 10%までは舗装道路であってもよい。

818.3.3 地形のタイプや標高差は競技実施要項に明記しなければならない。

818.4 最終ループのフィニッシュラインは、複数の馬が互いに邪魔することなく安全にゴールできるよう十分な長さや幅がなくてはならず、また人馬コンビネーションがフィニッシュラインを通してから安全に停止できるよう十分なランアウトを設けなければならない。フィニッシュラインはできるだけ VET ゲート近くに設置する必要がある。

818.5 適用される速度制限、そして悪条件やトレイルの安全性の影響は受けるものの、競技は選手自身のペースで競えるように設定される：

818.5.1 悪条件、あるいは極度の天候状態など他の要因が発生して、人馬コンビネーションの安全なコース走行が危ぶまれる場合には、競技場審判団長と獣医師団長が組織委員会と協議のうえ、強制停止を求めるか、あるいはループ/フェイズの最長時間および/または VET ゲートの閉鎖時刻を設定して、人馬コンビネーションが余りにも他のコンビネーションから離れることのないよう配慮するとともに、馬と選手の安全とウェルフェアを確保する。(JEF)

818.5.2 特定のコース状況や 1日のうちのどの時間帯であるかにも左右されるが、トレイルの安全性に関わる状況については、組織委員会が技術代表と協議のうえ、強制停止を求めるか、あるいは馬の歩法制限および/または速度制限を適用する箇所をコースに設けることがある。

第 819 条 コースの標識設置

819.1 コース上の標識は正しい方向を示すようはっきりと、目立つように、そして一貫して示さなければならない、また選手がコースの道順を迷わず走行できるよう見やすくななければならない。特に距離標識は 10km ごとに設置しなければならない、各ループの開始と終了地点は明瞭かつ目立つもので標記しなければならない。標識としては旗やリボン、方向指示板、石灰、ペンキなどが使用できる。

819.2 組織委員会がコース中に近道があることを認識した場合は、スチュワード 1 名をその地点に配置して、人馬コンビネーションが近道をとらないよう監視させなければならない。

819.3 コース標識の遵守は必須であり、これを怠った場合は失格となる。

第 820 条 コースの順番

- 820.1 人馬コンビネーションはコースプラン／マップに記された通り、正しい順序と方向に全コースを走行しなければならない。第 820 条 2 の条項はあるが、人馬コンビネーションがこれを怠った場合は失格となる。
- 820.2 人馬コンビネーションが経路違反をした場合、競技場審判団は（実施可能とみなした場合は）当該コンビネーションに逸脱地点に戻って経路違反を修正することを認める場合がある。人馬コンビネーションがこれを怠った場合は失格となる。しかしコース逸脱の修正が不可能、および／または馬のために最善な方法とならないと競技場審判団が判断した場合は代替ルートを設定することができる。この代替ルートは正規のコースと同じタイプの地形で同一距離を走るものであり、同じループ内に設けられるため人馬コンビネーションは各 VET ゲートを正しい順番で制限時間内に通過できるものである。この場合、その人馬コンビネーションは完走証明書を受領することはできるが、「ゴールしたが順位対象外」（FNR）となる。この選手と馬はベストコンディション賞の対象にはならず、その走行は順位にはカウントされない。（JEF）

第 821 条 競技会の延期／中止（JEF）

- 821.1 競技会は延期および／または中止される場合がある。組織委員会には、競技会開始を遅らせたり（最大 30 時間まで）、日程を変更および／または競技会を中止して会場からの避難が必要となる可能性を想定しておくことを推奨する。
- 821.2 競技会の延期および／または中止の決定は、選手および／または参加団体の責任者（該当する場合）、組織委員会、競技会役員全員へ可能な限り迅速に通知しなければならない。いかなる場合でも競技開始前かあるいは（競技がすでに始まっている場合は）次のループ前とする。

第 822 条 コース中の援助とフェアプレイ

- 822.1 選手はコース内で自分の馬を引いたり、馬の後ろから進むことはできるが、毎日のスタートラインとその日の最終ループエンドラインは騎乗して通過しなければならない。本条項を遵守できなかった場合は失格となる。
- 822.2 いったん人馬コンビネーションがスタートを切った後は、コース内で選手以外の者が引き馬したりその馬に騎乗することはできない。本条項を遵守できなかった場合は失格となる。
- 822.3 人馬コンビネーションが、これを追い越そうとする人馬を意図的に妨害した場合は失格となる。これは順位争いのための競りあいを妨げるものではなく、その意図するところは、（例えば）走行速度が非常に遅かったり、装具トラブルに見舞われて他の選手とコース内でかち合ったり、追い越されるような状況に適用するものである。

822.4 許可される援助：（JEF）

- 822.4.1 競技実施要項には、競技中に人馬コンビネーションへはどのような援助（クルーイング）が認められるか、特にそのような援助がコース中と VET ゲートのどこで許可されるかを詳細に記載しなければならない。コースの中でクルーイングが認められる指定エリアを「**クルーポイント**」と呼ぶ。
- 822.4.2 クルーポイントの間隔は 5km 以上とする。指定クルーポイント以外でのクルーイングは禁止であり、失格となる。しかし：
- (a) 気候や状況に応じて自馬を管理するのは選手の責任であり、ウェルフェア保護の観点か

ら馬に緊急援助が必要となった場合は、自馬を止めて援助を受けなければならない。これを怠った場合、あるいは自馬がそのような援助を受けるのを妨げた場合は馬への虐待行為とみなされ得る。本条項を悪用して不公平な便宜を得た場合は失格となる。緊急援助を受けた馬は獣医療上（あるいはその他）の理由による「失権」と判定される。

(b) 選手が落馬したり、他の理由で馬体から離れた場合、あるいは落鉄した場合、人馬コンビネーションはいつでも援助を受けられる。当該選手は下馬した地点あるいはコースから逸脱した地点、もしくは介入を要した地点で再騎乗し／またはこの地点からループを継続しなければならない。落馬したり、他の理由で馬体から離れた選手を援助した選手は、援助を提供したことで制限時間を超過したとしても、時間切れによる失権（FTQ-OT）とはならない。但し、割り当てられた時間を超過した唯一の理由が本条に基づき他の選手を援助したことであり、競技場審判団長が納得した場合に限る。

822.4.3 またコース中には少なくとも10kmごとに馬への給水指定エリアも設けられる(第814条4.7参照)。共同給水桶（大きな水桶）を給水の水源とする箇所では、汲み出し専用のバケツ（清潔なバケツ）等で個々のバケツに移し替えてから飲ませる等、馬に直接共同給水桶から水を飲ませたり、馬が使用するバケツを共同給水桶に入れないようにする。(獣医規程補則 39. 参照。)

822.5 **禁止される援助**：以下の援助を受けたり提供した選手は、失格となる：(JEF)

822.5.1 コースのいかなる場所であれ、歩行者あるいは自転車や車両に乗った人物に追従、先行または併走してもらうこと；

822.5.2 コースに隣接したアクセストラックで、車両により追従、先行、あるいは併走してもらうこと；

822.5.3 インспекションエリアでの速歩検査で馬を追うこと（但し馬に速歩をさせる人物は限定的に声で追うことはできる）；

822.5.4 ワイヤーフェンスを切断すること、コース内にある囲いに一部手を加えて走行しやすくすること、木を伐採したり障害物を排除すること、もしくはコースのテクニカル要素を変えてしまうこと；

822.5.5 コースのいかなる場所であれ、援助のために指定された場所以外で援助を提供したり、あるいは受けること；

822.5.6 いかなる方法であれ、コース内にいる人物（選手以外）が馬を追うこと；あるいは

822.5.7 依頼したか否かにかかわらず、選手あるいはその馬に便宜を図る目的で行われた、支援許可を受けていない人物による介入を受け入れること。

第823条 服装規定 (JEF)

823.1 競技会において馬に騎乗する者は以下を着用しなければならない：

823.1.1 乗馬規格／エンデュランス規格のもので確実に締められる保護用ヘッドギア；および

823.1.2 なめらかな靴底と12mm以上の踵がある安全な騎乗靴、あるいはケージ付き／ボックス型の

鏡、もしくは馬術用セイフティ鏡。

823.2 すべての競技会において、参加者（本第 823 条に網羅されている人物を含む）はエンデュランス競技のイメージを損なわない適切な清潔感のある服装を着用しなければならない。さらに：

823.2.1 フィールド・オブ・プレイにおいて、また第 1 回（競技前）インスペクション、開会式、閉会式、ベストコンディション賞授与式、表彰式にて、選手はしかるべきチームまたは個人選手の騎乗服（シャツあるいは襟付きのポロシャツを含む）を着用しなければならない。

823.2.2 フィールド・オブ・プレイにおいて、また第 1 回（競技前）インスペクション、開会式、閉会式、ベストコンディション賞授与式、表彰式にて、クルーメンバーはしかるべき服装を着用しなければならない。

823.2.3 役員はフィールド・オブ・プレイにおいてはもとより、競技会中（は任務遂行において常にしかるべき作業用の服装（短パンやサンダルは不可）を着用しなければならない。第 1 回（競技前）インスペクション、開会式、閉会式、ベストコンディション賞授与式、表彰式にて役員はジャケット（天候を考慮して 適切と思われれば）とネクタイ（男性のみ）の着用が必要である。

823.2.4 インスペクションエリアにおいて、あるいは開会式、閉会式、ベストコンディション賞授与式および／または表彰式では短パンの着用は認められない。安全上の理由からサンダルの着用はフィールド・オブ・プレイのいかなる場所でも許可されない。天候状態により、また組織委員会と役員の判断により、膝丈のドレスシューズが認められる場合がある。

823.3 許可される服装への商標表示／広告については、一般規程に定める。

823.4 競技場審判団長および／またはチーフスチュワードは、服装規定に違反している人物に対して着替えるよう求める場合があり、（この人物がこれに従わない場合は）フィールド・オブ・プレイからの退去を求める（あるいは退去させる）ことがある。

第 824 条 染料とスキンクリーム (JEF)

獣医師によるインスペクションおよび馬の個体識別の妨げとなるため、「フィールド・オブ・プレイ」では常に染料（ヘナを含む）を馬に使用することはできない。但し主催者の指示による馬番号のペイントを除く。保護クリームや他の外用スキンクリームは馬に使用できるが、ホースインスペクション前にこれを拭き取り、あるいは「フィールド・オブ・プレイ」のいかなる場所でも獣医師や役員の求めがあれば拭き取ることを条件とする。本条項を遵守できなかった場合は失格となる。

第 825 条 馬具と用具

825.1 **馬具の状態：**馬に痛みを生じさせたり怪我を負わせるリスクを避けるため、馬具は安全な状態であって馬に正しく適合していなければならない。馬体に合わない馬具／用具については役員が取り外しを要請するか、改めるよう求めることがある。馬に痛みや怪我を生じる恐れのある（あるいは生じる）不適合な用具の使用は、馬への虐待行為とみなされることがある（JEF 獣医規程も参照のこと）。（JEF）

825.2 **許可された馬具：**JEF は使用が認められる馬具について詳細な規定を出すことがある。前述の内容および第 825 条 1 を遵守することを前提として、フィールド・オブ・プレイでは次の馬具の

使用が必要であり、あるいは（下記の仕様で）許可される：(JEF)

- 825.2.1 コース中は正しく適合した頭絡と鞍が必須である。
- 825.2.2 ギャグと「銜のない頭絡」が許可される。
- 825.2.3 マルタンガールは許可されるが、馬の頭の自由な動きを過度に制限しないことを条件とする。
- 825.2.4 手綱は銜に取り付けるか、あるいは（銜なし頭絡の場合は）直接頭絡に取り付けなければならない。
- 825.2.5 銜のシャンク（銜枝）はいかなるものも 10cm を超えてはならない。口内の痛みや裂傷および／または創傷の痕跡があれば、獣医カードに記録しなければならない。競技への参加あるいは競技継続が、そのような痛みや裂傷、創傷を悪化させる可能性がある場合、あるいは馬のウェルフェアを損ねる（または損ねる危険がある）場合、当該馬の競技継続は認められず、“失権－軽度な怪我（FTQ-MI）”となる（付則 5 の 9.8 を参照）。
- 825.2.6 革製あるいはプラスチック製の鼻革が認められる。皮膚に炎症を生じる恐れがある（あるいは生じる）ほどに鼻革をきつく締めてはならない。鼻の正面で鼻革に少なくとも 2 本の指が入るほどに調整しなければならない。
- 825.2.7 チークピース（頭絡の頬革に取り付けるもので 2 枚の細長いシーブスキンやこれに類する素材で作られたもの）は許可される。図については付則 8 参照。
- 825.2.8 競技実施要項に別段の記載がない限り、プリンカーとバイザー（プリンカーに類似する物だが、片方または両方の覆い部分に穴が開いており、側方または後方の視界を制限している）は許可されるが、前方の視界が何の障害もなく全面的に確保されていることを条件とする。ホースインスペクションではこれらを取り外さなければならない。許可されるもの／禁止されるもののバリエーションを示す図については、付則 8 を参照のこと。
- 825.2.9 フライマスクは、現地の状況を考慮して競技場審判団が特別許可した場合にのみ認められるが、(i)馬の視野や聴力を過度に妨げず、(ii)馬を虫から保護する以外の目的に使用するのではなく、(iii)ホースインスペクションでは外すことを条件とする。
- 825.2.10 エクイブーツおよびパッドの装着は認められる。
- 825.2.11 馬を適切に制御でき、他の人物や馬に安全上のリスクをもたらさない場合に限りインスペクションエリアでヘッドカラー（無口）の使用が許可される。その他の場合は（そして多くの場合は）頭絡を使用しなければならない。
- 825.2.12 カーブチェーンは、皮膚に刺激を与える可能性がある（または与える）ほどきつく締めてはならない。手綱を緩めた時には緩みが認められなければならない。
- 825.3 **禁止される馬具／用具：**フィールド・オブ・プレイおよびトレーニングエリアでは以下の物の使用が常時禁止され、第 825 条 6 に従い、本条項に違反する場合は当該人馬コンビネーションの失格となる：
- 825.3.1 ドロー（ランニング）レーン／フレンチ手綱を含め、馬の頭の自由な動きを過度に制限しかね

ない手綱；

825.3.2 ハンドルなど手綱の付属物；

825.3.3 金属チェーンの鼻革；

825.3.4 鞭（鞭として使用されるその他の物を含む）；

825.3.5 拍車；

825.3.6 第 825 条 2.9 に定めるフライマスクを除いて、馬の耳に詰めたり耳を覆う物（例えば耳栓もしくはこれに類するもの、イヤープリネット／フック）；および

825.3.7 第 825 条 2.8 と第 825 条 2.9 の条項は適用されるが、アイカバーやアイシールド（ブリンカーに類似するが、目の穴の部分で目がメッシュか他の透明な素材で覆われているか、もしくは不透明なカバーで覆われている）を含めて、馬の目を覆ったり馬の視界を妨げる物。図については付則 8 を参照。

825.4 **安全装具**：競技実施要項にて、反射材など特定の安全装具の使用が求められることがある。

825.5 **携帯電話と GPS**：携帯電話と GPS 機器の使用は認められる。その他の通信機器についてはすべて競技前に競技場審判団の承認が必要である。

825.6 **遵守を怠った場合**：役員はいつでもフィールド・オブ・プレイにて人馬コンビネーションの馬具／装具を点検できる。第 1 回（競技前）インスペクション時に、あるいはその前、もしくは競技開始前か開始時に人馬コンビネーションの馬具／用具が第 825 条 2（許可される馬具）および／または第 825 条 3（禁止される馬具）に違反していると役員が判断した場合は、その馬具／用具を改めるか、取り外すよう当該役員が求めることがある。この役員の指示に従わなかった場合は失格となる。この判断が第 1 回（競技前）インスペクションの後にくだされた場合は、当該コンビネーションの失格となる。（JEF）

第 826 条 出場資格:選手（JEF）

826.1 14 歳の誕生日を迎える年から、すべてのエンデュランス競技会に出場できる。但し、18 歳未満の者は、保護者の同意を必要とする。

826.1.1 公認および主催競技に参加する選手は、JEF 騎乗者資格 B 級（エンデュランス限定）以上を取得していること。

EN60 の公認競技に参加する選手は、EN40 以上の公認競技を 1 回以上完走していること。

EN80 の公認競技に参加する選手は、EN60 以上の公認競技を 1 回以上完走していること。

EN100 の公認競技に参加する選手は、EN80 以上の公認競技を 1 回以上完走していること。

EN120 の公認競技に参加する選手は、EN100 以上の公認競技を 1 回以上完走していること。

EN140-160 の公認競技に参加する選手は、EN120 の公認競技を 1 回以上完走していること。

826.1.2 選手の完走記録は、JEF 公式記録（データベースを参照）に基づく。

第 827 条 出場資格:馬 (JEF)

- 827.1 公認および主催競技への上場資格を得るには、5 歳以上の馬であること。
EN60 の公認競技に参加する馬は、EN40 以上の公認競技を 1 回以上完走していること。
EN80 の公認競技に参加する馬は、EN60 以上の公認競技を 1 回以上完走していること。
EN100 の公認競技に参加する馬は、EN80 以上の公認競技を 1 回以上完走しており、かつ 6 歳以上であること。
EN120 の公認競技に参加する馬は、EN100 以上の公認競技を 1 回以上完走しており、かつ 7 歳以上であること。
EN140-160 の公認競技に参加する馬は、EN120 の公認競技を 1 回以上完走しており、かつ 8 歳以上であること。
- 827.2 馬の完走記録は、JEF 公式記録（データベースを参照）に基づく。
- 827.3 北半球では誕生日の起算日を 1 月 1 日とし、南半球では 8 月 1 日とする。
- 827.4 馬の年齢は上場資格を問われている競技会開催日時時点の年齢とし、乗馬登録証に記載された信頼できる登録あるいは獣医師の記述見解のいずれかにより確認しなければならない。

第 828 条 登録 (JEF)

- 828.1 本規程に従い、競技に参加するにはいずれの選手、馬も JEF 登録しなければならず、適用される登録料を JEF へ支払わなければならない。

第 829 条 妊娠馬

明らかに妊娠後期、すなわち妊娠 120 日を超える牝馬、あるいは離乳前の仔馬を連れた牝馬は、いかなる競技会にも参加申込（あるいは上場）できない。

第 830 条 本条文は主催および公認競技会では適用しない。(JEF)

第 831 条 完走

競技の「完走」とは、人馬コンビネーションが適用されたコース要件（走行制限時間内での走行、近道をする事なく正しい順番での走行、禁止される援助を受けていないことなど）に従ってコースのフェイズすべての走行を終え、すべてのホースインスペクションに合格し、最低負担重量要件（設けられている場合）と適用された速度制限を遵守し、上場辞退や棄権することなく、また「失権」とみなされず、競技中あるいは競技後に失格となることもなく、規定の競技上場停止期間を遵守したことを意味する。

第 832 条から第 837 条までは主催および公認競技会では適用しない。(JEF)

第 838 条 ループの平均速度の計算と速度制限 (JEF)

- 838.1 ループにおけるコンビネーションの平均速度とは（第 839 条 2.1 の条項に加えて、時速 21km を超えていたかの判断目的を含む）、完走したすべてのループ（「失権」となったループも含む）での平均速度である。ループを完走していない場合、その部分的なループ走行の速度は平均に勘案しない。馬が最初のループを完走していない場合は、平均速度を記録しない。
- 838.2 本条文は主催および公認競技会では適用しない。

第 839 条 競技出場停止期間 (MOOCP) (JEF)

839.1 標準的な MOOCP :

FEI あるいは JEF 主催・公認競技会に 1 回出場したのち、馬は以下の MOOCP を経なければ競技会に出場できない。

走行距離	0～54 kmまで	5 日
	54 kmを超えて 106 kmまで	12 日
	106 kmを超えて 126 kmまで	19 日
	126 kmを超えて 146 kmまで	26 日
	146 kmを超える場合	33 日

839.2 追加の MOOCP :

839.2.1 FEI あるいは JEF 主催・公認競技会で次のような状況が発生した場合は、第 839 条 1 に定める期間に加えて、次の MOOCP とその他の要件が適用される（下記の状況が 2 つ以上ある場合は、追加の MOOCP が累積される）：

事例	追加の MOOCP とその他の要件
コースで完走したループの平均時速 21 km（第 838 条に準拠して算出）を超えている馬	7 日
1 年間に 2 回目の FTQ-ME (失権-代謝異常)	14 日
1 年間に 3 回目（あるいはそれ以上）の FTQ-ME (失権-代謝異常)	60 日（第 839 条 2.3 による延長もある）
1 年間に 3 回目（あるいはそれ以上）の FTQ-GA (失権-異常歩様)	a)180 日の MOOCP ; および b)馬は次の FEI あるいは JEF 主催・公認競技会出場前に指定の獣医検査プロトコルを経なければならない（この獣医検査用のプロトコルは付則 7 に定める）。
重篤な損傷（筋骨格）	180 日（第 839 条 2.3 による延長もある）
重篤な損傷（代謝障害）	60 日（第 839 条 2.3 による延長もある）

839.2.2 競技終了時点で、治療を受けた馬の様子を個々に確認し、それらの馬に(i)第 839.2.1 条に定める追加の MOOCP を科す必要がある場合、または(ii)追加の MOOCP は必要ないが許可された治療を受ける必要があると特定するのは獣医師団長、救護獣医師の責務である。

839.2.3 重篤な損傷による MOOCP あるいは FTQ-ME を繰り返した場合の MOOCP は、JEF エンデュランス本部の判断でさらに延長される場合がある。

839.3 MOOCP 要件：

839.3.1 第 839 条 1 にて標準的な MOOCP は、該当する競技が終了（競技の終了は走行制限時間（カットオフタイム）で決定する）した翌日の午前 00:01 に始まり、MOOCP 最終日の深夜 24：00 に終了する。第 839 条 2 の追加 MOOCP は、標準的な MOOCP が終了する翌日の午前 00:01 に始まり、追加 MOOCP の最終日の深夜 24：00 に終了する。いかなる場合でも、当該馬が出場する次の競技のスタート時刻は、適用された MOOCP の終了後でなければならない。

839.3.2 MOOCP 中、いかなる JEF 主催・公認競技会あるいは FEI 競技会も出場することはできない。

839.3.3 本条文は主催および公認競技会では適用しない。

第 840 条から第 848 条までは主催および公認競技会では適用しない。（JEF）

第 849 条 役員ローテーション（JEF）

849.1 技術代表を務めたものは、同一会場で行う次の公認エンデュランス競技会で技術代表を務めることはできない。

849.2 競技場審判団長を務めたものは、同一会場で行う次の公認エンデュランス競技会で競技場審判団長を務めることはできない。

849.3 チーフスチュワードを務めたものは、同一会場で行うの次の公認エンデュランス競技会でチーフスチュワードを務めることはできない。

第 850 条～第 851 条までは主催および公認競技会では適用しない。（JEF）

第 852 条 技術代表（JEF）

852.1 技術代表は、（諸々あるなかでも）正しい参加申込手順や、入厩検査とインスペクション、厩舎と（選手およびクルーメンバーの）宿泊施設、競技会のスチュワード業務を含め、競技会を実施するうえでの技術面および運営面の準備を承認しなければならない。

852.2 競技会実施の準備事項を承認するまでは、技術代表が競技会準備に統括指揮権を有し、責任を負う。競技会準備事項に技術代表が納得した段階で、技術代表はその旨を競技場審判団へ通知し、その時点で競技会開催の統括指揮権と責任が競技場審判団に移行する。技術代表は引き続き競技会終了までその技術面・運営面を監督し、競技場審判団や獣医師団、組織委員会へ進言するとともに、これらを補佐する。

852.3 技術代表は馬のウェルフェアと選手の安全を守るため、競技レベルとコースの難度、複雑な天候状態に基づいてコースレイアウトとライド条件を点検し、これを承認しなければならない。

852.4 技術代表はブリーフィングを統括し、すべての役員の業務を監督する。

852.5 技術代表は競技会の技術面および運営面での準備に関わるあらゆる状況を競技場審判団に報告し、また助言を行い、競技場審判団が必要な判断をくたせるよう随時これを支援する。

852.6 競技会において、技術代表は競技場審判団あるいはスチュワードの職務を兼務することができる。

第 853 条 競技場審判団 (JEF)

- 853.1 競技場審判団は、競技において組織委員会が行った獣医療規制、スチュワード業務、時間計測に関わる準備事項すべてを監督する。
- 853.2 技術代表が競技会の準備全般について納得できた旨を競技場審判団へ報告した後は、競技場審判団が競技会の開催と統括全般に責任を負う。
- 853.3 組織委員会は、この他に参加申込数に応じた適正人数の役員やスチュワード、獣医師の協力を取り付けなければならない。
- 853.4 本条文は主催および公認競技会では適用しない。
- 853.5 競技場審判団長はその単独の裁量により、ある人馬コンビネーションを失権とすることが、その馬および／または選手のウェルビーイング（福利）および／または安全面での最善策であると判断した場合、競技中のいかなる時点でも当該人馬コンビネーションを失権とすることができる。

第 854 条 獣医師団 (JEF)

- 854.1 獣医師団は競技会における馬の健康と安全、ウェルフェアに関するあらゆる事柄について決定をくだし、また競技場審判団に助言する責任がある。
- 854.2 獣医師団長は、競技会での VET ゲートとその他馬の安全対策に関わる計画について、可能な限り早い時点で組織委員会および技術代表から相談を受けるものとする。

第 855 条 チーフスチュワード (JEF)

- 855.1 チーフスチュワードは競技会全般を通じ、フィールド・オブ・プレイ全体でのスチュワード業務体制に責任を負う。
- 855.2 チーフスチュワードは、厩舎施設のセキュリティが競技会レベルに適合しており、各 VET ゲートとコースに十分な人数のスチュワードを配置できるよう準備しなければならない。
- 855.3 チーフスチュワードは、開会式や閉会式など競技会中の予定行事、あるいは競技会で行われる公式行事が円滑に運営されるよう、組織委員会や競技場審判団、技術代表を支援する。
- 855.4 チーフスチュワードは、フィールド・オブ・プレイ全体で、競技会参加者のセキュリティとウェルフェア全般に責任を負う。
- 855.5 チーフスチュワードは競技場審判団長、技術代表、獣医師団長と緊密に連絡をとらなければならない。競技会計画については可能な限り早い時点で組織委員会および技術代表から相談を受けるものとする。

第 856 条から第 858 条までは主催および公認競技会では適用しない。(JEF)

第 859 条 表彰式

- 859.1 獣医師団は、体調不良の馬を表彰式への参加から外すべきである。

859.2 表彰式に出席する選手と他の関係者は第 823 条に定めるドレスコードを遵守しなければならない。

第 860 条は主催および公認競技会では適用しない。(JEF)

第 861 条は主催および公認競技会では適用しない。(JEF)

第 862 条 ベストコンディション賞 (JEF)

862.1 どの競技においても、組織委員会は競技を完走して上位（最大 10 頭）に入った馬の中から最良のコンディション馬に授与するベストコンディション賞を設けることができる。自分の馬をベストコンディション賞の審査に参加させることを選手に義務づけるものではない。

862.2 ベストコンディション賞の審査対象となっている馬は全頭がドーピング/薬物検査対象となる。これらの馬は、ベストコンディション賞の審査、ドーピング/薬物検査が終了するまで競技が継続しているものとみなされる。

第 863 条から第 866 条までは、主催および公認競技会では適用しない。(JEF)

第 867 条 抗議 (JEF)

抗議の手順は本規程に定める。

付則 1、付則 2 は、主催および公認競技会では適用しない。(JEF)

付則 3 : 失権等に関する記号の説明 (JEF)

WD : 出場辞退

- 人馬コンビネーションが競技会に現れない。
- 第 809 条 5.3 の通り、人馬コンビネーションが第 1 回（競技前）インスペクション時あるいはそれ以前に競技への不参加を決定する。

RET : 棄権

- 第 809 条 5.4 の通り、人馬コンビネーションが競技を継続しないことを決定する。

DSQ : 失格

- 第 809 条 5.2 の通り、人馬コンビネーションは失格となる。
- 公式成績は DSQ とする。別途審判長報告書で失格の理由を JEF へ報告しなければならない。失格の理由は競技場審判団長が検証する。
- 馬は失格となり、また獣医学的あるいは他の理由による失権とされることもある（後出の FTQ リストを参照、例：DSQ-FTQ-ME、DSQ-FTQ-GA など）。
- 失格は報告書では次の理由も適用する。
 - 重量不足 (UW)
 - プレゼンテーション遅延 (LP)
 - 馬への虐待行為 (HA)
 - 馬を臨場させず (HNP)

FNR : 走行を終了したが順位なし

- FNR とは、人馬コンビネーションは（すべてのホースインスペクションを含めて）競技を終えたが（あるいは終えたとみなされたが）、最終順位付けされない（例えば経路違反に関する第 820 条 2 を参照）。
- 人馬コンビネーションは、競技場審判団長および／または技術代表の同意をもって FNR とされることがある。FNR と判断した理由を説明しなければならない。
- FNR と判断されても、その人馬コンビネーションが当該競技会役員から完走証明書を受け取った場合は、資格認定目的においてこの競技を「完走」としてカウントする。

FTQ : 失権

FTQ とするには以下のいずれか 1 つあるいはそれ以上の併記が必要である :

- **GA** : 異常歩様
- **ME** : 代謝異常
- **MI** : 軽傷（例えば僅かな痛み、創傷など）
- **SI-MUSCU** : 重篤な損傷（筋骨格損傷）
- **SI-META** : 重篤な損傷（代謝障害）
- **CI** : 致命傷
- **OT** : 時間切れ（時間内でループを完走できなかったが、そのループ後のホースインスペクションは合格）
- **FTC** : 完走ならず（ループは未完走だが、そのループ後のホースインスペクションは合格）。競技場審判団長は FTC とした理由を提示し、当該コンビネーションに何が起こったかを説明しなければならない。

上記の失権コードは次表に示す通り累積されることがある :

<u>Code #1</u>		<u>Code #2</u>
<u>GA</u> <u>ME</u> <u>GA+ME</u> <u>MI</u> <u>CI</u> <u>SI-MUSCU</u> <u>SI-META</u> <u>OT</u> <u>FTC</u>		
<u>GA</u> <u>ME</u> <u>GA+ME</u> <u>MI</u> <u>CI</u> <u>SI-MUSCU</u> <u>SI-META</u> <u>FTC</u>	<u>+</u>	<u>OT</u>
<u>SI-MUSCU</u>	<u>+</u>	<u>ME</u>
<u>SI-META</u>	<u>+</u>	<u>GA</u>

付則 4 は、主催および公認競技会では適用しない。(JEF)

付則 5 : ホースインスペクション、入厩検査、薬物規制

パート A : 獣医療規制

1. 獣医師団と馬のウェルフェア

- 1.1 第 854 条 1 に定める通り、獣医師団は競技場審判団と連携し助言しながら、競技会における馬の健康、安全およびウェルフェアに関するあらゆる事項について判断を下す責任を負う。
- 1.2 他に特別な記載がない限り、3 人の獣医師パネルによる決定はすべて多数決で行う。パネルが馬を「合格」とするか否かを決定しなければならない場合、3 人の獣医師は個々に（互いに協議をせず）非公開の投票用紙に記入（合否のいずれかにチェック）し、競技場審判団メンバーに直接渡す。
- 1.3 競技場審判団は、獣医師団の判断および助言に基づいて馬のウェルフェアに関わる決定をください。獣医師団、または獣医師団からの直接の助言を受けて競技場審判団が下した決定は最終的なものであり、それに対して上訴することはできない。
- 1.4 競技場審判団がある馬を「失権」とした場合、その理由を示さなければならず、その理由は下記 3.1 および 3.4(c)に則って記録されなければならない。

2. 主催および公認競技会では適用しない。(JEF)

3. 馬の記録 (JEF)

- 3.1 各競技会において、個体別の獣医カード(VET カード)を第 1 回(競技前)インスペクションの前に発行し、その後行われるホースインスペクションすべてにおいて記入が必要となる。
- 3.2 ホースインスペクションにおいて必要となるすべての情報(付則 5 パート B 9.2 参照)および獣医インスペクション/検査におけるその他の情報または本付則 5 あるいは JEF 獣医規程において要求される情報が、各人馬コンビネーションの獣医カード(VET カード)に記録されなければならない。それ以降のインスペクション時にそれらの情報が確認できなければならない。
- 3.3 選手は、ホースインスペクションの直後に、騎乗馬の記録を閲覧しコピーする権利を有する。
- 3.4 各競技会終了後：
 - (a) その馬がスタートから最後に通過した VET ゲートまでの距離、不合格の理由(代謝、異常歩様またはその両方)、会場における治療、治療施設への搬送および競技出場停止期間(MOOC)の詳細、さらに獣医師団が必要だと判断した馬の将来的な安全およびウェルフェアを守るために必要なあらゆるコメントが、獣医カード(VET カード)に記録されなければならない；
 - (b) すべての獣医カード(VET カード)は競技会終了後、組織委員会が保管し、JEF の求めに応じて提出しなければならない；そして
 - (c) 競技会の獣医報告書は JEF 獣医規程に定めるその他の報告要件に従い、JEF 事務局へ送信しなければならない。本報告書には馬に発生した傷害や疾病、そしてその傷害/疾病の治療詳細を記載しなければならない。

3.5 獣医師団および／または競技場審判団長のみが公式記録に記入することができる。

4. 競技会における獣医師による管理 (JEF)

馬が輸送と競技の間に十分な休養を確実にとっていることを確認し、競技前後に獣医師による適切な監視を受けていることを確認するために、獣医師団による許可がない限り、競技に参加したすべての馬は、第1回(競技前)インスペクションの開始 1 時間前までに競技場に入厩しなければならない(やむを得ない事情による入厩時間の遅延については、獣医師団の許可が必要となる)。また、退厩は競技終了後とし、獣医師団の許可(獣医カード獣医師団の署名)が必要である。

5. 獣医療サービス (JEF)

5.1 獣医師団は、馬への適切な獣医サービスを提供しなければならない。

5.2 主催および公認競技会では適用しない。

6. 馬の死亡 (JEF)

6.1 競技会において馬が何らかの理由で死亡した場合は、JEF 獣医規程に定める手順を確実に行う必要がある。

パート B : ホースインスペクションと入厩検査

7. 入厩検査 (JEF)

7.1 入厩検査はすべての競技会にて実施されなければならない、JEF 獣医規程に記述の通り行わなければならない。競技会申込時に予防接種履歴の提出を求め、事前に確認しなければならない。馬匹管理者は、入厩後に速やかにその馬の健康手帳および乗馬登録証を組織委員会に提出する。

7.2 競技期間中の入厩検査の際に、獣医師団メンバーは以下のことをしなければならない：

- (a) 健康手帳、乗馬登録証の馬体特徴図、特徴記述、マイクロチップが入っている馬はその番号と照合して、馬の個体識別を行う；
- (b) 馬が JEF 獣医規程に則って馬インフルエンザ予防接種を受けていることを確認する；
- (c) 馬の個体識別、予防接種歴およびその他の衛生要件に関するすべての事項が、健康手帳に記載されているか否かを確認する；
- (d) 馬が伝染病のいかなる兆候も示していないことを確認する。これには心拍数、呼吸数および体温を測定するための臨床検査、またその他の臨床的な兆候の確認を含む；そして
- (e) 輸送中の負傷または疾病の疑いがある場合に限り、四肢および／または馬体の触診を行う。

7.3 入厩検査の結果、競技参加適性がないと考えられる馬については、第1回(競技前)ホースインスペクションの前に競技場審判団へ報告しなければならない。獣医師団はこの件について競技場審判団と協議しなければならない、(必要に応じて)競技場審判団(が必要と判断した場合)は当該馬を第1回(競技前)インスペクションの前に競技から除外することができる。

7.4 JEF 獣医規程で必要と定める馬インフルエンザ予防接種を受けていない馬、あるいは予防接種歴を確認できない馬については、競技会厩舎への入厩を拒否または退厩させることができる。

7.5 非感染性疾病あるいは損傷に合致する何らかの臨床的な所見が認められる馬については、可及的速やかに獣医師団へ報告しなければならない。

7.6 何らかの伝染病の兆候を示している馬、または伝染病の兆候を示している馬と接触した馬は、獣医師団の指示により隔離される

7.7 バイオセキュリティに関する懸念事項は、ただちに獣医師団へ報告しなければならない。

8. ホースインスペクション (JEF)

- 8.1 入厩検査、競技中のホースインスペクションはすべて獣医師団により行われる。ホースインスペクションの実施方法を変更する場合は、競技前に競技場審判団により発表するか、あるいは競技実施要項にて公表しなければならない。
- 8.2 **第1回 (競技前) インスペクション:** 第1回 (競技前) インスペクションは競技開始の前日または第1ループ実施日の早い時間に実施されるべきである。
- 8.3 **各 VET ゲートにおけるホースインスペクション:** ホースインスペクションは、各ループ終了後にインスペクションエリアで実施する。
- 8.4 **強制再インスペクション:** 競技場審判団と協議のうえ、獣医師団は、特定の VET ゲートにおいて競技参加中のすべての馬 (または特定の条件を満たすすべての馬。第 816 条 6.5 参照) に強制再インスペクションを課すことができる。強制再インスペクションは、同一の VET ゲートにおいて、当該人馬のホールドタイム終了前の 15 分間に実施する。
- 8.5 **要請に基づく再インスペクション:** 馬に関して何らかの懸念があるときは、すべての VET ゲートにおいて獣医師団メンバーは誰でも、選手に騎乗馬の再インスペクションを要請することができる。獣医師の要請による再インスペクションは、同一の VET ゲートにおいて、当該人馬のホールドタイム終了前の 15 分間に実施する。
- 8.6 **最終ホースインスペクション:** 最終ホースインスペクションは、競技のフィニッシュライン通過後に行われる。
- 8.7 **出血を認めた場合の獣医師によるインスペクション: (JEF)**
ホースインスペクション中に出血が確認された場合、3名の獣医師パネルによる検査を受けなければならない。獣医師パネルが、(i)負傷箇所または傷口から流血している、または(ii)競技続行が馬のウェルフェアに何らかの危険を与える (または与える可能性がある) と判断したときは、当該馬は不合格となる。競技を続行できるのは、獣医師パネルが、流血はしておらず競技続行が馬のウェルフェアに危険を与える (または与える可能性がある) ものではないと判断した場合に限る (たとえば、木の枝によるかすり傷)。獣医師団長は、出血により不合格となった馬について、競技会の獣医報告書 (JEF 獣医規程参照) にて報告しなければならない。
- 8.8 **その他のインスペクション:**
獣医師団または競技場審判団は、競技中いつでも無作為に競技馬を選び、抜き打ち的なインスペクションを行うことができる。

9. ホースインスペクションにおける評価 (JEF)

- 9.1 すべてのホースインスペクションにおいて、馬の状態を評価する獣医師の責任は同等である。すなわち、競技中のホースインスペクションおよび最終ホースインスペクションにおいて、心拍、代謝状態、歩様、および全身状態を含む競技の参加継続適性の判断には、同一の基準が適用される。
- 9.2 **すべてのホースインスペクションにおける評価:** ホースインスペクションを行う獣医師は、馬のリ

カバリータイム（第 816 条 2 参照）を考慮しつつ、馬の全身状態とその代謝機能状態を評価する。この評価対象には心拍数、粘膜の状態、毛細血管再充満時間、腸の蠕動運動（腸音）、脱水度合、馬の挙動（表情）が含まれる。獣医師はまた馬の歩様を評価し、背中と腹帯周囲の触診で痛みを判断し、筋肉の触感や感受性、口や鞍下、腹帯周辺を含めた軽傷を評価する。これらの評価や、馬の状態に関わるその他の所見はすべて獣医カード（VET カード）に記録しなければならない。

9.2.1 競技会にて選任されている救護獣医師は、多数の馬が同時に到着した際に獣医レーンにて獣医師によるインスペクションの実施を支援することができる。但し、治療が必要な馬がおらず、この獣医師が既に馬の診療を行っていないことを条件とする。この救護獣医師による馬の治療が必要となった段階で、獣医レーンにて獣医師団の一角を担うことはできなくなる。優先されるのは、常に治療が必要な馬への対応である。

9.3 心拍数評価手順：

- (a) すべての心拍数測定は獣医師団メンバーが実施しなければならない。ホースインスペクションにおいて心拍数は最初に測定、記録される項目である。心拍数は馬の回復および参加の適性を正確に判断するために重要である。ホースインスペクションを指揮する獣医師には、リカバリータイムも知らされなければならない。
- (b) 心拍数最大基準値は第 816 条 6.1 に規定されている（変更する場合は第 816 条 9 に準じる）。心拍数最大基準値を超える馬は競技続行を許可されず、不合格「失権－代謝異常（FTQ-ME）」とされる。心音の異常についてはすべて獣医カード（VET カード）に記録される。
- (c) 心拍数を正確に記録するために最大限の努力を払うべきである。測定を不可能または不正確にする可能性のある馬の動きや興奮によって測定が中断した場合は、測定を中止して、馬が落ち着いてから測定することを推奨する。選手、クルーメンバーが意図的にホースインスペクションを中断させた場合は、当該馬は不合格となる。
- (d) 心拍数測定にあたっては聴診器または FEI 承認の電子心拍数測定機器のいずれかを用いなければならない。馬がインスペクションを受ける時は、聴診器または電子心拍数測定機器を馬の左胸のおよそ肘の高さの部位に当てること。検査を実施する者は心拍数測定に最適な場所に位置すること。
- (e) 検査の開始とタイミング：
 - (i) 聴診器を使用する場合は、計時にはストップウォッチを使用しなければならない。15 秒間の計測を行い、（必要であれば以下の方法を用いて）60 秒間の心拍数を測定する。後述の (f)(i) に則って 15 秒経過時点で心拍数を評価するためには、15 秒間の心拍数に 4 をかけなければならない。心音が聞こえた時にストップウォッチをスタートさせ、次の心音から数え始める。
 - (ii) 電子心拍数測定機器を使用する場合は、15 秒、30 秒、45 秒、60 秒のみの測定値を表示できるものでなければならない。計測は、機器を馬の胸部に当て、最初の心拍を測定した時に始まる。
- (f) 各馬の心拍数が、心拍数最大基準値に則しているか否かの判断：
 - (i) 心拍数は 15 秒間隔で、最短 15 秒、最長 60 秒測定される。
 - (ii) いずれかの 15 秒間測定値が最大心拍数基準を満たした場合は、その測定値が記録されてインスペクションは終了する。〔すなわち最初の 15 秒間に心拍数が 15 回（またはそれより少ない）の場合は、60 秒間に換算して 60 回（またはそれより少ない）として評価され、30 秒間に 32 回（またはそれより少ない）、あるいは 45 秒間に 48 回（またはそれより少ない）ならば、60 秒間に 64 回（またはそれより少ない）と同等と評価する。〕
 - (iii) 上述の間隔で測定した心拍数が最大基準値を超えた場合は、さらに 15 秒測定しなければならない。その上限は 60 秒とする。

- (iv) 60 秒経過時点で、心拍数が最大基準値を超えている場合は：
- (A) それが（1 回のみ受けることができる）最終ホースインスペクションである場合を除き、2 回目のインスペクションを受けるためのプレゼンテーションタイムが残っている場合（第 816 条 6 参照）、当該馬はインスペクションエリアを出て、心拍数の再インスペクションのために 2 回目のインスペクションを受けることができる。2 回目のインスペクションの際も上述の(a)-(f)と同じ方法が適用される。
- (B) 心拍数の再インスペクションを受けるためのプレゼンテーションタイムが残っていない場合、または心拍数の再インスペクションにおいて心拍数最大基準値を満たさなかった場合やそれが（1 回のみ受けることができる）最終ホースインスペクションだった場合は、不合格とするための確認手順を踏まなければならない。確認手順として、当該馬は不合格判定の後直ちに異なる獣医師による検査を受けなければならない。不合格となったインスペクションで電子心拍数測定機器が使われた場合は、異なる電子心拍数測定機器（それが不可能であれば聴診器）を使う必要がある。獣医師は 15 秒間のみ心拍数を測定する。その結果「不合格」とされた場合は、確認手順において測定された心拍数も電光掲示板に表示するか、または審判団メンバーに伝えなければならない。確認手順の際に馬の心拍数が最大基準値を超えている場合、当該馬は不合格「失権－代謝異常（FTQ-ME）」とされる。

(g) **心肺機能回復指標（CRI=Cardiac Recovery Index）：**

代謝状態の評価の一環として、各ホースインスペクションにおいて心肺機能回復指標（CRI）も測定および記録される。付則 5 の 9.3 の手順に従って当該馬の心拍数が記録されたら、付則 5 の 9.3 の手順に従ってインスペクションエリアのレーンで速歩をさせて歩様の判定を行う。選手／クルーメンバーは馬を 80m 速歩させなければならない（40m の往復）。獣医師は速歩開始時にストップウォッチをスタートさせて 1 分後に聴診器を使って最大 60 秒間、心拍数を測定する。1 回目と 2 回目の心拍数の違いが CRI である。2 回目の心拍数測定時にも獣医師は、競技続行適性がないことを示す兆候（心音またはリズムの異常）に留意する。2 回目の心拍測定の前に、獣医師は心拍を上昇させる可能性のある行為（馬の頭部を検査するなど）をしてはならない。

9.4 **呼吸器：**獣医師団メンバーにより呼吸数または呼吸状態に異常があり、それが馬の安全を脅かすと判断されたとき、当該馬は次のフェイズに進むことができない。

9.5 **全身状態と代謝状態：**全身状態が悪い馬または体温が異常に高い馬は、不合格「失権－代謝異常（FTQ-ME）」とされる。

9.6 **代謝状態：**代謝状態は検査および当該馬の競技続行適性を示す数値の記録によって判断される。その記録には粘膜の状態、毛細血管再充満時間、脱水度合、腸の蠕動運動（腸音）、馬の挙動・表情、CRI（心拍回復指標）が含まれる。代謝状態、筋骨格系の損傷、あるいはその他の理由により馬を不合格と判断するには、獣医師 3 名のパネルによる再検討が必要である。

9.7 **異常歩様：**コース走行中のあらゆるインスペクションにおいて、強制屈曲試験または圧診を事前に行わずに、手綱を緩めて直線上を速歩で往復させたときに異常歩様を示し、さらにそれが痛みを引き起こしている場合、または当該馬が安全に競技継続する能力を喪失している場合は競技から除外され、不合格「失権－異常歩様（FTQ-GA）」とされる。異常歩様の評価は：

- (a) インスペクションは平らで硬い路面上で実施しなければならない。馬に速歩をさせる人物は馬の前や後方ではなく、馬の左側面に立って緩んだ手綱で馬を誘導しなければならない（付則 8 参照）。

- (b) 馬を速歩で歩かせた後、検査を担当する獣医師が当該馬の競技続行適性に疑問を呈したとき、当該馬は3名の獣医パネルと競技場審判団の前で、再度速歩での検査を受ける。
- (c) 馬と選手が有利になるよう、これら3名のうちいずれの獣医師も投票前に追加で1回だけ当該馬に速歩をさせるよう求めることができる。その要請は立ち会っている競技場審判団メンバーに伝えられ、当該メンバーから選手に再度速歩をさせるよう要請する。
- (d) 3回の歩様検査を経ても馬の見せ方が良くない、あるいは馬が所定の距離を速歩走行できないため歩様の評価ができない場合、または異常歩様のため競技続行適性がないとみなされる場合は不合格「失権－異常歩様 (FTQ-GA)」とされる。
- (e) 馬の歩様に何らかの異常が認められた場合は、それが「不合格」の理由になるか否かにかかわらず、当該馬の獣医カード(VETカード)に記録しなければならない。

9.8 **圧痛、裂傷、創傷**：口内、四肢および/または体（腹帯および鞍による擦過傷を含む）の痛み、裂傷、創傷の痕跡があれば獣医カード(VETカード)に記録しなければならない。競技への参加あるいは競技継続が、そのような痛みや裂傷、創傷を悪化させる可能性がある場合、あるいは馬のウェルフェアを損ねる（または損ねる危険がある）場合は、当該馬の競技続行は認められず、不合格「失権－軽傷 (FTQ-MI)」となる。

9.9 **蹄鉄と蹄**：蹄鉄を装着せずに競技に参加することができるが、蹄鉄を装着するのであれば適正に装着し、良いコンディションで競技に参加できる蹄鉄でなければならない。蹄鉄を装着して第1回（競技前）インスペクションを受けた馬が、1蹄かそれ以上の落鉄状態でエンドラインを通過しても構わない。しかし馬の肢または蹄鉄が、安全に競技する能力を脅かしたり、馬に痛みを与えている場合は、不合格「失権－異常歩様 (FTQ-GA)」とされる。ホースインスペクションにおいて獣医師団の要請があった場合は、エクイブーツおよびパッドをはずさなければならない。

9.10 **最終ホースインスペクションでの追加手順**：

- (a) 最終ホースインスペクションの目的は、通常の休止期間を経たとして、その後さらにもう一度ループを完走することができる競技継続適性が残っているかどうかを判断するものである。
- (b) 最終ホースインスペクションにおける審査は、それ以前にコース走行中に行われたホースインスペクションと同じ方法で行われ、同じ基準が適用される。但し、審査を受ける機会は1回のみであり、そこで実施されるすべての馬の最初の速歩歩様検査は、競技場審判団立ち合いのもと獣医師団3名によるパネルの前で実施しなければならない。パネルメンバーは、投票前に再度1回のみ速歩での検査を要請できる。

10. **インスペクションにおける行動指針 (JEF)**

- 10.1 競技場審判団とスチュワード、獣医師団メンバーは、ホースインスペクションにおける行動指針を執行する責任を有する。
- 10.2 ホースインスペクション・エリアでは、熾烈な競争で緊張に満ちている選手や馬への配慮として、また馬のウェルフェアのため、(可能な限り) 静寂を維持して気を散らすような状況をなくすべきである。
- 10.3 選手およびホースインスペクションでこの選手を支援する他の人物も、ホースインスペクションにおける行動指針を尊重しなければならない。ホースインスペクションやホースインスペクション・エリアにいる馬にマイナスの影響を与えるような行動をとってはならない(あるいは不作為があってはならない)。

- 10.4 馬には頭絡あるいは（第 825 条 2.11 に従う）ヘッドカラーを装着し、他に鞍やブーツ、フライマスク、ブリンカー／バイザー、その他の馬具を含む装具を一切つけずに臨場させなければならない。馬具はインスペクションエリアへ入る前にリカバリーエリアで外さなければならない。主催者の指示による馬番号のペイント以外の皮膚への塗布物を使用している場合は、馬をホースインスペクションに臨場させる前に拭き取るよう獣医師団が要請する（第 824 条参照）。獣医師団の指示にもかかわらず、インスペクションエリアに（頭絡やヘッドカラー以外の）馬具を装着したまま、あるいは皮膚に適用した何らかの局所塗布物を取り除かずに馬を臨場させた場合、この馬は 1 回目の臨場に不合格となる。インスペクションエリアへの入場時刻はキャンセルとなり、当該馬はインスペクションエリアを退出して、2 回目（最終）の臨場を求められる（但し最終ホースインスペクションでは再度臨場の機会はないので、この場合を除く）。
- 10.5 インスペクションに臨む馬は指示された通り、インスペクションエリア入口から直接、（スチュワードの指示に従って）レーンを指定獣医師の元へ、一定した前進運動を見せながら進まなければならない。馬を引き止めたり、一定の動きを妨げるような行動をとってはならない。心拍数測定が終わるまで、また該当する獣医師から指示があるまで、馬を速歩させてはならない。本条項に違反した場合、選手は 5 分のタイムペナルティ加算を受ける。
- 10.6 インスペクションを遅らせたり、妨害するなどの戦術的駆け引きは容認しがたいものである。心拍数測定に関わる禁止行為には、馬の前にひざまずいたり、馬の頭を下げさせる、馬に飼料を与える、あるいは何とか心拍数測定結果に影響を与えようとして馬に触れることが含まれる。歩様検査に馬を臨場させる際に禁止される行為としては、馬の頭の動きを不当に制限したり、および／または馬を追って速歩にさせること（第 822 条 5.3 にて許可されていること以外）が含まれる。歩様検査に馬を適正に臨場させられない状態が繰り返された場合は、付則 5 の 9.7(d)に定める通り、馬は不合格「失権－異常歩様（FTQ-GA）」となる。インスペクションエリア内で排尿を促すような動作や口笛は禁止である。
- 10.7 ホースインスペクションにおける行動指針を遵守しなかった場合は、（付則 5 の 10.に定める特定のペナルティに加えて、失格または他の懲戒処分、および／または競技場審判団とスチュワードが状況に鑑み妥当であるとみなした他の措置を講じる。ホースインスペクション中の不品行に関してどの段階の措置が適切であるか、競技場審判団とスチュワードは幅広い決定権を有している。

パート C：競技中の獣医学的治療（JEF）

競技会における許可される／禁止される獣医療の詳細については、JEF 獣医規程を参照。

付則 6 本条項は主催および公認競技会では適用しない。（JEF）

付則 7：3 回目の（あるいはそれ以上の）FTQ-GA 判定後の獣医検査（JEF）

第 839 条 2.1 に関連して、1 年間に 3 回（あるいはそれ以上）馬が異常歩様のために失権（FTQ-GA）となった場合は、当該馬が次の競技出場までに十分回復できるよう、試合復帰前に以下の措置を適用しなければならない：

1. 通知：

1.1 本条項は主催および公認競技会では適用しない。

1.2 1 年間に 3 回（あるいはそれ以上）、異常歩様のために失権となった馬に選手が騎乗しようとする

場合は、出場させる予定の競技から少なくとも 4 週間前までに、馬管理者責任者は JEF エンデュランス本部へその旨を通知しなければならない。

1.3 JEF エンデュランス本部は組織委員会および競技場審判団長に馬の追加検査を 2 の検査手順で手配するよう通知する。

1.4 本条項は主催および公認競技会では適用しない。

2. 検査手順：

2.1 第 1 回（競技前）インスペクションより前に、獣医師 3 名構成のパネル（獣医師団長を含む）が詳細な獣医検査を行って、当該馬の競技参加適性を判断しなければならない。

2.2 検査は以下の内容で構成するが、これに限定するものではない：

- (a) 直線上での常歩と速歩；
- (b) 円を描いての常歩と速歩；そして
- (c) 該当する組織部位の触診

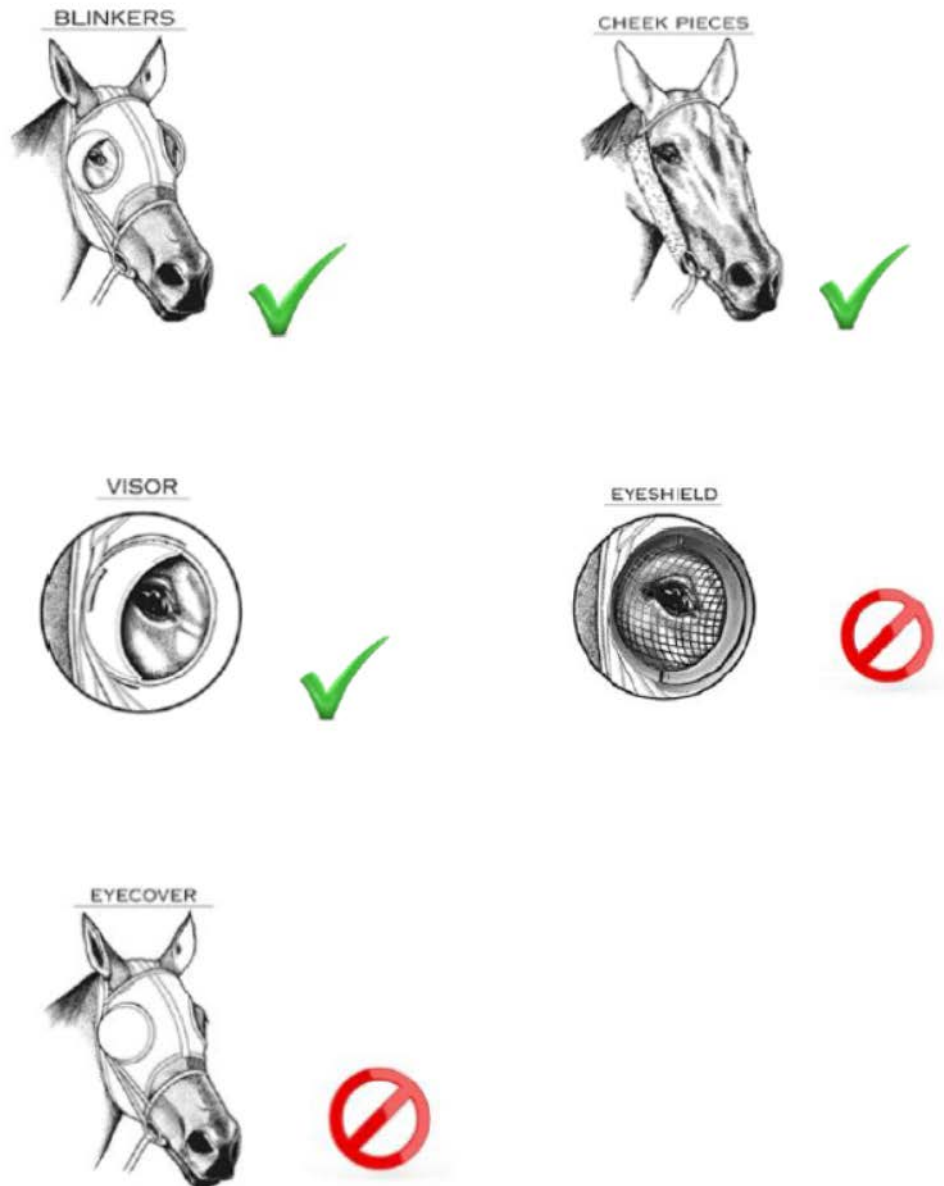
2.3 獣医師パネルは検査結果を競技場審判団へ通知しなければならない。競技場審判団は当該馬が第 1 回（競技前）インスペクションに進める状態であるか否かを判断しなければならない。

2.4 馬が付則 7 の獣医検査に合格し、競技場審判団の承認を受けた場合、当該馬は第 1 回（競技前）インスペクションに進むことができ、競技会に参加できる。この馬が最終ホースインスペクションで合格した場合、次の競技出場時に、この検査を必要としない。

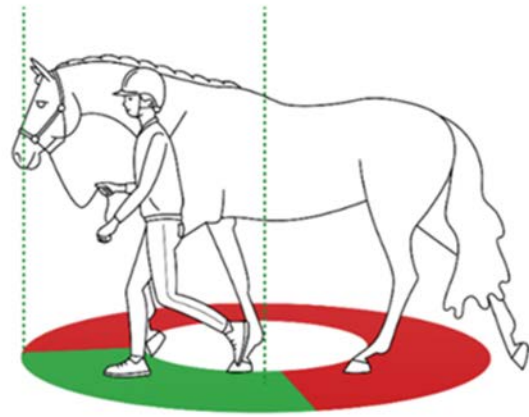
2.5 競技中は獣医師団が当該馬をしっかり監視しなければならない。

付則 8 : 図

第 825 条 2.7、第 825 条 2.8、第 825 条 3.7 に記述されている通り、許可／禁止されるブリンカーとチークピースのイラストを以下に示す。



次のイラストは、付則 5 の 9.7(a)に記載されている馬に速歩をさせる正しいやり方を図解したものである。



第9編 年間獲得ポイント

第901条 目的

JEF に登録された競技者が主催競技会及び公認競技会において毎競技年度に獲得した成績を換算集計し、各競技者の年間における活動状況を数値化し、乗馬技能の一層の研鑽と馬術競技会の普及発展に資することを目的とする。

第902条 集計と公表

1. 障害馬術、馬場馬術、総合馬術、エンデュランス競技の4競技ごとに選手と馬匹が獲得したポイントをもとに順位を付けリストを作成する。
2. 集計したリストは随時 JEF ウェブサイトに掲載する。

第903条 ポイントの集計

①障害馬術競技

グレードごとに選手と馬匹の獲得したポイントを集計する。

【選手】

対象年度に出場した公認競技会で獲得したポイントを集計する。

【馬匹】

全日本障害馬術大会出場資格取得に関する公認競技会規程に基づき、グレードごとに集計する。

- ・ 大障害Aは、大障害Aの基準で実施する競技
- ・ 大障害Bは、大障害Bの基準で実施する競技
- ・ 中障害Aは、中障害Aの基準で実施する競技
- ・ 中障害Bは、中障害Bの基準で実施する競技
- ・ 中障害Cは、中障害Cの基準で実施する競技
- ・ 中障害Dは、中障害Dの基準で実施する競技

②馬場馬術競技

クラスごとに選手と馬匹のポイントを集計する。

【選手】

対象年度に出場した公認競技会で獲得したポイントを集計する。

【馬匹】

全日本馬場馬術大会出場資格取得に関する公認競技会規程に基づきクラスごとに集計する。

③総合馬術競技

主催競技及び公認競技会の成績に基づきポイントを付与し、各クラスの選手、馬匹ごとに集計する。

総合馬術ポイント配点基準

順位	クラス					
	CCI/CCN			EV <u>95</u>	EV <u>85</u>	EV <u>75</u>
	3*	2*	1*			
1	300	250	200	150	100	50
2	280	240	180	140	90	40
3	260	220	160	130	80	35
4	240	200	140	120	70	30
5	220	180	120	110	60	25
6	200	160	110	100	55	20
7	180	140	90	80	45	10
8	160	130	80	70	40	8
9	140	120	70	60	35	6
10	120	100	60	50	30	4
11	100	80	50	40	25	3
12	90	70	40	30	20	2
13	80	60	30	20	15	1
14	70	50	20	10	8	1
15	60	40	10	5	4	1

④エンデュランス競技

主催競技及び公認競技会の成績に基づきポイントを付与し、選手、馬匹ごとに集計する。距離ポイント、順位ポイント、BC賞ポイントの合計とする。

【距離ポイント】

- ・ 距離ポイントは完走した選手、馬匹にそれぞれ付与され、その競技の実測距離 (km) の小数点第1位まで (小数点第2位以下は切り捨て) とする。

【順位ポイント】

- ・ 順位ポイントは、完走した選手、馬匹にそれぞれ付与される。
- ・ 1位の人馬には、当該競技の出走頭数に別表の係数を掛けたものを順位ポイントとして付与する。2位以下は、順位から1減じた数値を出走頭数から減算し、それに係数を掛けたものを順位ポイントとして付与する。
- ・ 全日本選手権競技の係数は、別表の数値に1を加えるものとする。

※順位ポイントの計算式：

$$\{\text{出走頭数} - (\text{順位} - 1)\} \times \text{係数} = \text{順位ポイント}$$

【BC 賞ポイント】

- ・ ベストコンディション賞となった選手、馬匹にそれぞれ BC 賞ポイントを付与する。
- ・ BC 賞ポイントは、ベースとなる 5 ポイントに、別表の係数掛けたものをポイントとして付与する。

【別表】

クラス	公認競技	主催競技	CEI 競技
EN40	1.0	2.0	
EN60	1.2	2.2	
EN80	1.4	2.4	
EN100	1.6	2.6	2.6
EN120	1.8	2.8	2.8
EN140-160	2.2	3.2	3.2

※全日本選手権競技の係数は上記の表に 1 を加える。

第 9 0 4 条 集計の締め切り

年間獲得ポイントは、障害馬術競技ならびに馬場馬術競技の公認競技会については、全日本馬術大会の出場資格締切日までの競技会を対象とする。総合馬術競技ならびにエンデュランスについては、12 月末日までの主催および公認競技会のポイントを対象として集計する。

- 附 則** この規程は、平成 24 年 4 月 1 日より施行する。
全文改定
- 附 則** この規程は、平成 25 年 4 月 1 日より施行する。
第 1 0 1 条、第 3 0 2 条、第 3 0 3 条、第 3 0 4 条、第 3 0 5 条、第 3 0 7 条、第 3 1 0 条、
第 3 1 2 条、別表 1
- 附 則** この規程は、平成 25 年 4 月 25 日より施行し、平成 25 年 4 月 1 日から適用する。
第 5 2 1 条、第 5 3 2 条、第 5 3 3 条、第 7 1 0 条削除、第 7 1 1 条を 7 1 0 条に繰り上げ、
第 7 1 2 条を第 7 1 1 条に繰り上げ、第 8 0 5 条削除
- 附 則** この規程は、平成 26 年 4 月 1 日より施行する。
- 附 則** この規程は、平成 27 年 4 月 1 日より施行する。
第 1 0 1 条、第 1 0 2 条、第 1 0 7 条、第 1 2 6 条新設、以下条文繰り下げ、第 1 2 7 条、
第 1 2 8 条、第 1 2 9 条、第 1 3 0 条、第 1 3 1 条、第 1 3 2 条、第 1 3 3 条、第 1 3 4 条、
第 2 0 0 条、第 2 0 4 条、第 2 4 3 条、第 2 5 6 条、第 2 5 7 条、第 2 7 3 条、付則 7、
第 3 0 2 条、第 3 0 3 条、第 3 0 4 条、第 3 0 5 条、第 3 0 9 条、第 3 1 0 条、別表 1 A、
第 5 0 1 条、第 5 1 5 条、第 5 2 1 条、第 5 2 6 条、第 5 2 8 条、第 8 0 0 条、第 8 0 1 条、
第 8 0 2 条、第 8 0 3 条、第 8 0 4 条、第 8 0 5 条、第 8 0 6 条、第 8 0 7 条、第 8 0 8 条、
第 8 1 1 条、第 8 1 3 条、第 8 1 5 条、第 8 2 0 条、第 8 2 1 条、第 8 2 4 条、用語の統一
- 附 則** この規程は、平成 28 年 4 月 1 日より施行する。
第 2 0 1 条、第 2 0 8 条、第 2 3 6 条、第 2 3 9 条、第 2 4 1 条、第 2 4 6 条、第 3 編、
第 4 編、第 5 編、第 8 0 0 条、第 8 1 0 条、第 8 1 5 条、第 8 2 1 条、第 8 2 2 条、
第 8 2 7 条、付則 3、別表 1
- 附 則** この規程は、平成 28 年 4 月 21 日より施行する。
第 815 条 1.1
- 附 則** この規程は、平成 29 年 4 月 1 日より施行する。
第 1 0 1 条、第 1 0 5 条、第 1 1 3 条、第 2 0 1 条、第 2 1 1 条、第 2 1 4 条、第 2 1 6 条、
第 2 2 5 条、第 2 4 0 条、第 2 4 1 条、第 2 4 2 条、第 2 4 3 条、第 2 4 5 条、第 2 5 6 条、
第 2 5 7 条、第 2 6 2 条、第 2 6 9 条、第 4 0 1 条、第 4 2 7 条、第 4 2 8 条、第 4 2 9 条、
第 4 3 0 条、第 4 3 4 条、第 5 2 4 条、第 5 3 5 条、第 5 3 6 条、第 5 3 8 条、第 5 3 9 条、
第 5 4 0 条、第 5 4 4 条、第 5 4 8 条、第 5 4 9 条、第 5 5 2 条、別表 1 (5 0 2 条)、
第 8 0 0 条、第 8 0 1 条、第 8 0 2 条、第 8 0 5 条、第 8 0 7 条、第 8 1 0 条、第 8 1 1 条、
第 8 1 2 条、第 8 1 3 条、第 8 1 5 条、第 8 2 0 条、第 8 2 1 条、第 8 2 8 条、付則 3、
第 9 0 3 条、(別表 1)
- 附 則** この規程は、平成 30 年 4 月 1 日より施行する。
第 1 1 8 条、第 2 0 1 条、第 2 0 3 条、第 2 0 8 条、第 2 1 1 条、第 2 2 5 条、第 2 3 4 条、
第 2 3 5 条、第 2 3 9 条、第 2 4 0 条、第 2 4 1 条、第 2 4 2 条、第 2 4 6 条、第 2 5 6 条、
第 2 5 7 条、第 2 6 2 条、第 4 1 8 条、第 4 2 7 条、第 4 2 8 条、別表 1 A、第 4 2 9 条、
第 4 3 0 条、第 4 3 2 条、第 4 3 4 条、第 4 3 5 条、第 5 0 2 条、第 5 1 5 条、第 5 2 4 条、
第 5 2 6 条、第 5 2 7 条、第 5 3 5 条、第 5 3 9 条、第 5 4 0 条、第 5 4 4 条、第 5 4 5 条、
第 5 4 6 条、第 5 4 7 条、第 5 4 9 条、第 5 5 0 条、用語集<抜粋>、第 8 0 0 条、第 8 1 0 条、
第 8 1 4 条、第 8 1 5 条、第 9 3 0 条、(別表 1)
- 附 則** この規程は、平成 31 年 1 月 1 日より施行する。
第 9 0 3 条④
- 附 則** この規程は、平成 31 年 4 月 1 日より施行する。
第 1 0 1 条、第 1 0 3 条、第 1 1 7 条、第 1 1 8 条、第 1 1 9 条、第 2 0 0 条、第 2 0 1 条、
第 2 0 2 条、第 2 0 3 条、第 2 0 4 条、第 2 0 5 条、第 2 0 6 条、第 2 0 7 条、第 2 0 8 条、
第 2 1 0 条、第 2 1 1 条、第 2 1 2 条、第 2 1 3 条、第 2 1 4 条、第 2 1 5 条、第 2 1 6 条、

第217条、第218条、第219条、第220条、第221条、第222条、第223条、
第224条、第225条、第226条、第228条、第229条、第230条、第231条、
第232条、第233条、第234条、第235条、第236条、第237条、第238条、
第239条、第240条、第241条、第242条、第243条、第244条、第245条、
第246条、第247条、第248条、第256条、第257条、第258条、第259条、
第260条、第261条、第262条、第263条、第266条、第267条、第268条、
第269条、第270条、第271条、第272条、第273条、第274条、第275条、
第276条、第277条、第278条、付則4、第402条、第403条、第404条、
第405条、第406条、第407条、第408条、第409条、第410条、第411条、
第412条、第413条、第414条、第415条、第416条、第417条、第418条、
第427条、第428条、第429条、第430条、第433条、第434条、第435条、
第437条、付則16、第502条、第503条、第524条、第525条、第526条、
第527条、第528条、第538条、第539条、第544条、第547条、第548条、
第549条、第550条、第553条、付則A、別表1、第815条、第821条、
付則3、第903条、(別表1)

附 則 この規程は、令和2年1月1日より施行する。
第112条

附 則 この規程は、令和2年4月1日より施行する。
第201条、第203条、第204条、第208条、第220条、第224条、第229条、
第235条、第236条、第239条、第241条、第242条、第243条、第244条、
第245条、第247条、第256条、第257条、第259条、第261条、第262条、
第266条、第267条、第273条、第274条、第276条、付則4、第427条、
第428条、第430条、第502条、第503条、第515条、第523条、第524条、
第525条、第526条、第527条、第528条、第533条、第534条、第538条、
第539条、第544条、第547条、第548条、第549条、第553条、付則A、
付則F、別表、第8編全文、第903条、(別表1)、(別表4)

附 則 この規程は、令和3年4月1日より施行する。
第200条、第211条、第219条、第234条、第239条、第256条、第257条、
第261条、第268条、第274条、第275条、第276条、付則4、付則7、
第422条、第427条、第428条、第429条、第430条、第437条、第503条、
第515条、第523条、第524条、第525条、第526条、第538条、第539条、
第547条、付則A、別表、第801条、第805条、第808条、第809条、
第810条、第813条、第814条、第816条、第817条、第818条、第820条、
第821条、第822条、第823条、第824条、第825条、第827条、第831条、
第838条、第839条、第852条、第853条、第854条、第855条、第862条、
付則3、付則5、付則7、(別表1)

附 則 この規程は、令和4年4月1日より施行する。
第100条、第101条、第105条、第106条、第107条、第108条、第109条、
第111条、第112条、第113条、第114条、第115条、第116条、第117条、
第125条、第126条、第127条、第128条、第129条、第130条、第131条、
第132条、第133条、第134条、第135条、第136条、付則A、付則B、
第200条、第201条、第202条、第205条、第207条、第208条、第210条、
第211条、第224条、第236条、第240条、第247条、第248条、第256条、
第257条、第269条、第273条、第276条、第415条、第422条、第427条、
第428条、第429条、第430条、第433条、第437条、第5編前文、第523条、
第533条、第538条、第539条、第544条、付則A、第8編前文、第802条、
第811条、第813条、第814条、第816条、第823条、第826条、第827条、
第849条、付則5、第903条、第816条、第823条、第826条、第827条

附 則 この規程は、令和5年4月1日より施行する。
第101条、第117条、第119条、第125条、第128条、第132条、付則B、
第201条、第208条、第240条、第241条、第4編全編、第520条、第523条、
第525条、第528条、第538条、第539条、第547条、第553条、第804条、
第816条、付則5

附 則 この規程は、令和6年4月1日より施行する。
第101条、第105条、第106条、第120条、第127条、第128条、第201条、
第211条、第212条、第237条、第238条、第241条、第256条、第259条、
第268条、第276条、第277条、付則4、第418条、第425条、第431条、
第434条、第515条、第539条、第549条、第552条、第553条、別表(1)、
第801条、第805条、第807条、第809条、第810条、第813条、第814条、
第816条、第819条、第822条、第823条、第824条、第825条、第826条、
第839条、第852条、第853条、付則3、付則5、付則7、付則8、第903条

(別表1)

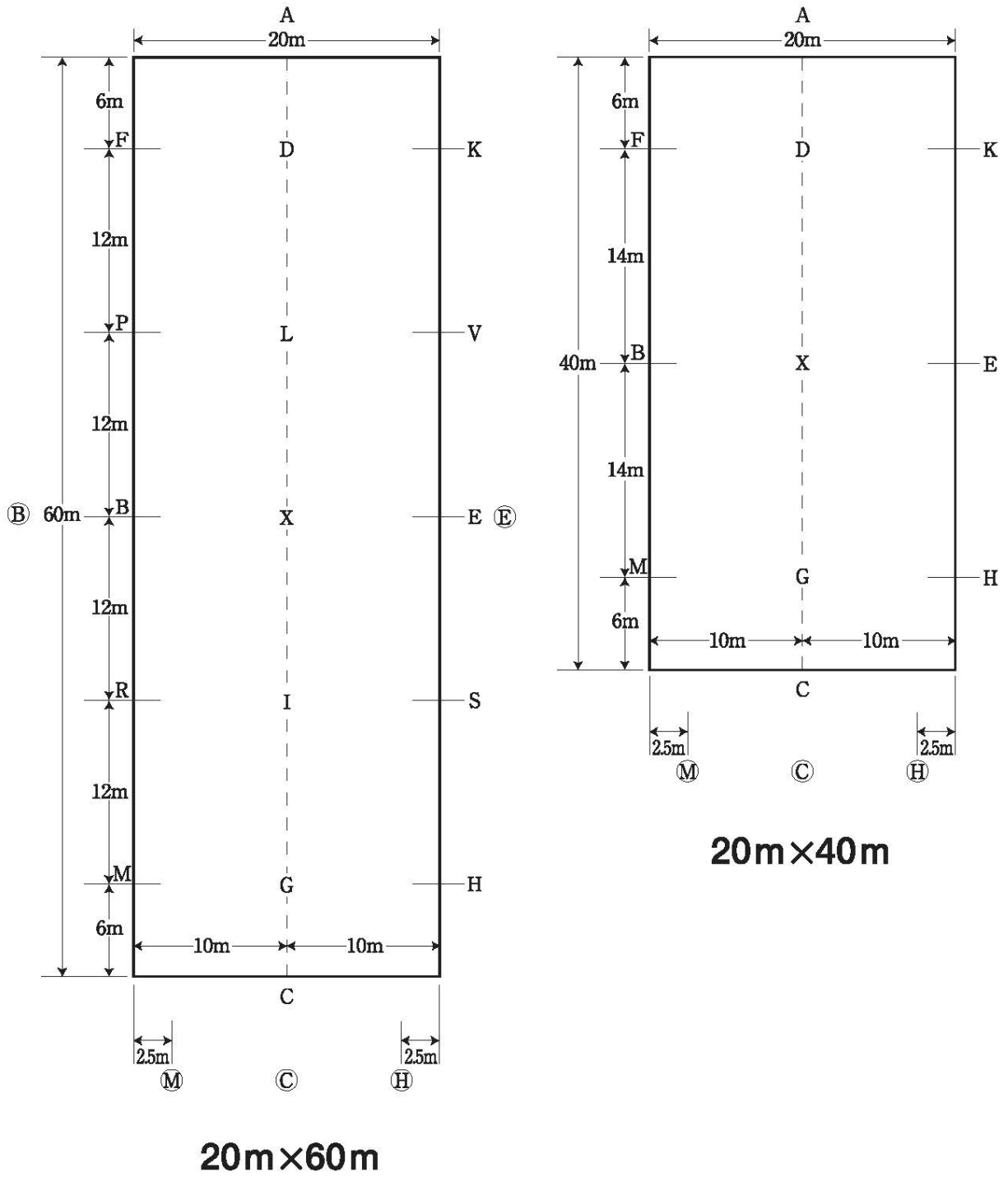
馬場馬術課目および馬装・拍車基準

	馬場馬術課目名	満点	参考時間	大小 勒	水勒	拍車	審判 員数	馬場 サイズ			
F E I 制 定 課 目	FEI グランプリ馬場馬術課目 2009 (2014年改定・2022年更新版)	460	6'30"	必	不		3 ~ 5 名	20 m × 60 m			
	FEI グランプリスペシャル馬場馬術課目 2009 (2014年改定・2022年更新版)	470	6'40"								
	FEI 自由演技グランプリ馬場馬術課目 1999 (2009年改定・2022年更新版)	400	5'30" ~6'00"	須	可						
	FEI インターメディエイトII馬場馬術課目 2009 (2022年更新版)	340	5'25"	可	可						
	FEI インターメディエイトI馬場馬術課目 2009 (2022年更新版)	340	5'30"								
	FEI 自由演技インターメディエイトI馬場馬術課目 1998 (2009年改定・2022年更新版)	400	4'30" ~5'00"	可	可						
	FEI セントジョージ賞典馬場馬術課目 2009 (2022年更新版)	340	5'50"								
	FEI ヤングライダー個人競技馬場馬術課目 2009 (2022年更新版)	340	5'15"								
	FEI 自由演技ヤングライダー馬場馬術課目 2006 (2009年改定・2022年更新版)	400	4'30" ~5'00"	可	可						
	FEI ジュニアライダー個人競技馬場馬術課目 2009 (2022年更新版)	340	5'15"	可	可						
	FEI 自由演技ジュニアライダー馬場馬術課目 2006 (2009年改定・2022年更新版)	400	4'30" ~5'00"								
J E F 制 定 課 目	JEF 自由演技国体成年馬場馬術課目 (2022年更新版)	400	4'30" ~5'00"	可	可		2 ~ 3 名	20 m × 40 m			
	第5課目	JEF 馬場馬術競技 第5課目B 2022	310	5'30"	可				可		
		JEF 馬場馬術競技 第5課目A 2022	270	5'00"							
	第4課目	JEF 馬場馬術競技 第4課目B 2022	250	4'45"							
		JEF 馬場馬術競技 第4課目A 2022	250	5'00"							
	第3課目	JEF 馬場馬術競技 第3課目B 2022	240	4'45"							
		JEF 馬場馬術競技 第3課目A 2022	240	5'00"							
	第2課目	JEF 馬場馬術競技 第2課目E 2022	200	3'45"						不 可	必 須
		JEF 馬場馬術競技 第2課目D 2022	190	4'30"							
		JEF 馬場馬術競技 第2課目C 2022	160	4'00"							
		JEF 馬場馬術競技 第2課目B 2022	130	4'00"							
第1課目	JEF 馬場馬術競技 第2課目A 2022	130	3'30"	不 可		必 須					
第1課目	JEF 馬場馬術競技 第1課目 2022	130	3'45"								
総 合 馬 術	FEI 総合馬術競技3スター 2024 馬場馬術課目A	270	4'45"	不 可	必 須	任 意	3 名 以 内	20 m × 60 m			
	FEI 総合馬術競技3スター 2024 馬場馬術課目B	230	4'45"								
	FEI 総合馬術競技2スター 2024 馬場馬術課目A	220	4'45"								
	FEI 総合馬術競技2スター 2024 馬場馬術課目B	220	4'45"								
	FEI 総合馬術競技1スター 2024 馬場馬術課目B	250	4'30"								
	総合馬術上級課目2020	160	4'30"								
	総合馬術中級課目2020	150	4'15"								
	総合馬術初級課目2020A	140	6'00"								

* 上記課目を非公認競技会で実施する場合は、審判員数はこの限りではない

(別表 2)

馬場馬術競技場



(別表 3)

主催競技会の大会役員編成に関する基準

1. 主催競技会における大会役員編成は、この基準の定めるところによる。
ここでいう主催競技会とは、全日本の各馬術大会及び日本馬術連盟が主催する国際馬術大会をいう。

2. 編成基準

大会名誉総裁	日馬連名誉総裁（ジュニア大会を除く）
大会名誉会長	日馬連名誉会長
大会会長	日馬連会長
大会副会長	日馬連副会長及び会場の所属馬連会長等、若干名
大会顧問	日馬連顧問、競技本部或いは会場の所属馬連より推薦された者
大会参与	日馬連理事、監事、競技本部或いは会場の所属馬連より推薦された者
大会委員長	理事長または理事長と当該競技の本部長が協議し指名する者、1名
技術代表	障害馬術大会及び総合馬術大会は、当該競技の本部長或いは当該競技の本部長が指名する者。なお、馬場馬術大会の技術代表は、審判長が兼務することができる。
審判長	馬場馬術大会は、馬場馬術本部長或いは馬場馬術本部長が指名する者、1名(技術代表を兼務) 障害馬術大会及び総合馬術大会は、当該競技の本部長が指名する者、1名
審判員	当該競技の本部長が指名する者、数名
コースデザイナー	当該競技の本部長が指名する者、1名
チーフスチュワード	当該競技の本部長が指名する者
スチュワード	当該競技の本部長が指名する者
獣医師団長	獣医委員長が当該競技種目の本部長と協議して指名した者。必要に応じて獣医師団のメンバーを指名することができる。
FEI 獣医師代表 (FEI 競技に限る)	獣医委員長が当該競技種目の本部長と協議して指名し、FEI の承認を受けた者。

※ 上訴案件については、大会委員長、審判長、技術代表が対応する。

- 2.2 全日本エンデュランス馬術大会の大会役員編成に関しては、前記の編成基準を参考にエンデュランス本部と実行委員会が決定する。

3. 競技運営上必要な職務は、適宜実行委員会が設定できるものとし、その担当者は、実行委員会が指名できるものとする。

例	大会副委員長	副審判長	運営委員長	運営委員
	総務委員長	総務委員	公式記録委員	賞典・放送委員
	救護医師	獣医師	装蹄師	競技委員長
	競技委員	支援団体	など	

4. 編成基準に則り当該競技本部実行委員会を編成して原案を作成し、理事会に報告する。

5. 役員の主な任務

役員の拘束期間：競技会期間中、打ち合わせの1時間前から最終結果発表後30分とする。

① 大会委員長

・ 競技会前日に会場に入り、競技会の統括責任者を担当する。

② 技術代表（当該競技の本部長）

・ 競技会前日より会場に入り、競技会終了まで現地に滞在し職務に当たる。

・ コース、競技場、練習場、厩舎等、技術的観点から諸規程に合致していることを確認し、大会委員長・運営委員長・コースデザイナーにアドバイスを行う権限を持つ。

③ 審判長及び審判員（FEI または日馬連認定の資格者）

・ 第127条2による。

④ コースデザイナー（FEI または日馬連認定資格者）

・ 競技会打ち合わせの前日までに会場に入り、競技会におけるコース等の全責任を持つ。

⑤ チーフスチュワード及びスチュワード（FEI または日馬連認定資格者）

・ 馬匹が入厩する前日より会場に入り、競技会終了まで職務に当たる。

・ 競技会を公正、かつ安全に行うための職務に責任を持ち、審判団・支援員と協力し競技会を成功させるための任務を行う。

⑥ 獣医師代表（団長）及び獣医師団

・ 競技会に入厩する前日から競技会終了までとし、獣医規程に合わせた職務に当たる。

・ ドーピング検査に関して検体採取及び検体管理等の全責任を持ち職務に当たる。

⑦ 運営委員長等の担当馬連関係役員

・ 競技運営等の技術的・非技術的な事項の全てを受け持ち、競技会に関する全ての事項を担当する。

附則

この基準は、平成13年4月1日より施行する。

附則

この基準は、平成13年6月26日から施行する。

定款規約の変更に伴い本基準を改正。

附則

この基準は、平成15年4月22日より施行する。

2.編成基準の審判長選任の項改正。

附則

この基準は、平成16年4月1日より施行する。

実行委員会が競技運営を行うことに伴う該当項目の改正。

附則

この基準は、平成17年4月1日より施行する。

- 2. 編成基準の審判長、審判員選任の項改正。
- 5. 役員の主な任務①の項改正。

附則

この基準は、平成 18 年 4 月 1 日より施行する。

- 2. 編成基準の大会委員長、審判員、コースデザイナー、チーフスチュワード、広報委員長の項改正。

附則

この基準は、平成 19 年 4 月 1 日より施行する。

- 2. 編成基準の大会委員長の項、5. 役員の主な任務②④

附則

この基準は、平成 22 年 3 月 4 日より施行する。

- 2. 編成基準の審判員資格の項改正。

附則

この基準は、平成 24 年 3 月 2 日より施行する。

- 2. 編成基準の、大会名誉総裁、スチュワード、獣医師団の項改正、広報委員長の項削除。
- 5. 役員の主な任務⑧広報委員長の項削除。以降繰り上げ。

附則

この基準は、平成 25 年 4 月 1 日より施行する。

- 2. 編成基準の上訴委員長・上訴委員の項削除。欄外に注記として記載。
- 5. 役員の主な任務①上訴委員長及び委員の項削除。項目順序整理。

附則

この基準は、平成 26 年 4 月 1 日より施行する。

- 2. 組成基準の獣医師団長、FEI 獣医師代表の項改正。

附則

この基準は、平成 27 年 4 月 1 日より施行する。

編成基準の審判長、審判員の項改正。

附則

この基準は、令和 4 年 4 月 1 日より施行する。

- 2.2 全日本エンデュランス馬術大会の役員編成の項改正。

附則

この基準は、令和 6 年 4 月 1 日より施行する。

- 5. 役員の主な任務③審判長及び審判員の項改正。

(別表 4)

国民スポーツ大会馬術競技会 中央競技役員編成に関する基準

1. 中央競技役員の編成は以下による。

競技運営委員長	1名	原則として国民スポーツ大会（以下 国スポ）委員長とする
競技運営副委員長	1名	国スポ委員長が指名する者
競技運営委員	5名	翌年度と翌々年度の開催県から推薦された者（各1名）、 国スポ委員長が障害馬術、馬場馬術、総合馬術の各本部長と協議して 指名する*（各1名）
障害馬術技術代表	1名	国スポ委員長が障害馬術本部長と協議して指名する
障害馬術審判長	1名	
障害馬術審判員	5名	
馬場馬術技術代表 兼 審判長	1名	国スポ委員長が馬場馬術本部長と協議して指名する
馬場馬術審判員	5名	
チーフスチュワード	1名	国スポ委員長が FEI 資格取得者の中から指名する
スチュワード	6名	国スポ委員長がチーフスチュワードと協議して指名する
チーフ コースデザイナー	1名	国スポ委員長が障害馬術本部長と協議して指名する
コースデザイナー	2名	国スポ委員長がチーフコースデザイナーと協議して指名する
総合計算委員長	1名	国スポ委員長が開催都道府県と協議して指名する
獣医師団長	1名	国スポ委員長が獣医委員長と協議して指名する
獣医委員	1名	

*競技運営上で必要な場合は、審判業務に就くことがある。

2. 役員の主な任務は、主催競技会の大会役員編成に関する基準 5 を適用する。
ただし、管轄期間は、監督会議から閉会式までとし、常時現地に滞在しなければならない。
なお、競技運営委員の一部と獣医委員については、入厩開始日から閉会式までを管轄期間とする。
3. 編成人数あるいは役職に関しては、開催都道府県、市町村との協議または公益財団法人日本スポーツ協会の指導により増減する場合がある。

- 附 則 この基準は、平成 13 年 1 月 1 日より施行する。
- 附 則 この基準は、平成 13 年 6 月 26 日より施行する。
- 附 則 この基準は、平成 14 年 1 月 1 日より施行する。
- 附 則 この基準は、平成 15 年 1 月 1 日より施行する。
- 附 則 この基準は、平成 15 年 4 月 22 日より施行する。
- 附 則 この基準は、平成 16 年 1 月 1 日より施行する。
- 附 則 この基準は、平成 17 年 4 月 1 日より施行する。
- 附 則 この基準は、平成 18 年 4 月 1 日より施行する。
- 附 則 この基準は、平成 19 年 4 月 1 日より施行する。
- 附 則 この基準は、平成 20 年 3 月 4 日より施行する。
- 附 則 この基準は、平成 21 年 3 月 4 日より施行する。
- 附 則 この基準は、平成 22 年 3 月 4 日より施行する。
- 附 則 この基準は、平成 24 年 3 月 2 日より施行する。
- 附 則 この基準は、平成 25 年 4 月 1 日より施行する。
- 附 則 この基準は、平成 26 年 4 月 1 日より施行する。
- 附 則 この基準は、令和 2 年 4 月 1 日より施行する。
- 附 則 この基準は、令和 4 年 4 月 1 日より施行する。
- 附 則 この基準は、令和 6 年 1 月 20 日より施行する。

全日本障害馬術大会出場資格取得に関する公認競技会規程 第 22 版

第 1 条 定 義

主催者からの申請に基づき本連盟障害馬術本部が審査の上、承認し公示する全日本障害馬術大会出場資格取得に関する認定種目を含む障害馬術競技会を公認障害馬術競技会（以下公認競技会という）と称す。

第 2 条 競技会の体系

公認競技会は、★★★★（4 スター）、★★★（3 スター）、★★（2 スター）、★（1 スター）のCATEGORYに区分する。なお、詳細は公認障害馬術競技会CATEGORY制度細則に定める。

2 CATEGORYの区分は、主催者が公認申請書にて申告するものとし、承認後は実施要項にその区分を明記しなければならない。

第 3 条 事務処理

公認の承認に関する事務処理については全て本規程による。

第 4 条 申 請

★★★★および★★★については、前年度の日程調整会議にて出席者に同意され、障害馬術本部が承認した公認競技会のみ申請できるものとし、開催の 1 ヶ月前までに申請書（様式 A）を本連盟に提出するものとする。また、★★および★については、開催の 1 ヶ月前までに申請書を提出すること。

2 本連盟の助成金または補助金の対象となっている競技会は公認競技会として承認しない。ただし、組成団体が主催する競技会あるいは本連盟が指定する競技会を除く。

第 5 条 公認申請料・種目認定料

公認申請を行う主催者は、申請に合わせて本連盟に公認申請料および種目認定料を納付しなければならない。

2 公認の承認をもって当該競技会を公認競技会と称する。

3 公認申請料は、各CATEGORY別に同一日程同一会場で開催の 1 競技会につき以下の料金とする。

★★★★	100,000 円	（消費税別）
★★★	70,000 円	（消費税別）
★★	50,000 円	（消費税別）
★	30,000 円	（消費税別）

4 種目認定料は、認定競技として実施する 1 競技につき 10,000 円（消費税別）とする。

5 納付された公認申請料および種目認定料は、いかなる場合でも返却しない。

第 6 条 承 認

審査は障害馬術本部競技実施委員会が行い、本部長承認の上で文書にて通知するものとする。

2 公認の承認を受けた競技会であっても実施の基準等必要事項に不備のあることが発見された場合、承認を取り消すことがある。

3 承認通知が発行された以後は、認定種目の追加は原則として認められないものとする。

第 7 条 主催者

公認競技会的主催者である申請者は、本連盟の会員資格を有していなければならない。実行委員会を組成して公認競技会を開催する場合、実行委員会代表者は本連盟の個人登録会員でなければならない。

第8条 国際馬術連盟公認

国際馬術連盟公認競技会を開催しようとする主催者は、前年度の公認競技会日程調整会議にて出席者の同意を得た上で、開催の4ヶ月前までに申請書（FEI様式）を本連盟に提出し、併せて本連盟の公認を受けるものとする。

2 国際馬術連盟の公認料等については、主催者の負担とする。ただし、ワールドカップ予選競技会（CSI-W）は除く。

第9条 審査事項

審査事項は次の通りとする。

- ①競技会の名称（本連盟が主催する競技会や競技を連想する名称は承認しない）
- ②主催者
- ③開催日程
- ④開催場所
- ⑤実施要項
（必須：種別、グレード、高さ、幅、個数、適用規程、飼育奨励金配分表（※カテゴリー★★以上））
- ⑥予定参加馬頭数
- ⑦大会役員
（必須：審判長、コースデザイナー、アシスタントコースデザイナー（※カテゴリー★★以上）、チーフスチュワード、オフィシャル獣医師、救護医師または看護師、装蹄師、実務責任者）
- ⑧会場競技設備概要（厩舎数、競技場／練習場サイズ）
- ⑨救護体制
- ⑩公認申請料および種目認定料の納付（振込み受領書の写し添付）

第10条 留意事項

公認競技会として申請するにあたり、次の事項について留意すること。

- ①馬場
 - a. 適度な広さ（屋外の競技場面積は約3,000㎡以上、練習場は約500㎡以上）
 - b. 水はけおよび砂の深さが適当であること
 - c. 散水システム
 - d. ハロー掛け等のグラウンド整備
- ②安全性
 - a. 安全な障害物の利用
 - b. セーフティカップの採用
 - c. 一般観客に対する安全性の配慮
 - d. 人馬の救護体制と馬のウェルフェアの確立
- ③外来厩舎
 - a. 適切な広さ
 - b. 放馬防止対策
 - c. 馬洗場の設置
- ④広報活動および観客への配慮
 - a. 広報活動（報道機関に公認競技会の開催告知および成績報告の配信）
 - b. 観客席の設置
 - c. 放送など音響設備の設置
 - d. 駐車場の確保
 - e. 飲食関係

第 11 条 大会役員

大会役員は、必須の役職を含み主催者が独自に編成する。

第 12 条 認定種目

認定種目は、本連盟競技会規程第 200 条 8 に規定する中障害 D 以上のグレードごとに、標準競技、スピードアンドハンディネスあるいは二段階走行競技として実施する競技とする。

- 2 各認定種目には、同一馬は 1 回限りの出場とする。
- 3 認定種目については、オープン参加は禁止とする。
- 4 ★★および★競技会においては、低いグレードから高いグレードの順に認定種目を行うことが望ましい。
- 5 大障害 A を行う競技会においては、前日までに大障害 B の実施を必須とする。

第 13 条 認定種目の適用規程

認定種目の採点の適用規程は以下による。

- ① 標準競技(本連盟競技会規程第 236 条 基準 A で採点する競技)は、第 237 条および第 238 条を適用する。
 - ② スピードアンドハンディネス (本連盟競技会規程第 239 条 基準 C で採点する競技) は、第 263 条を適用する。
 - ③ 二段階走行競技は、第 274 条 2.2.5 を適用する。
- 2 適用規程は、実施要項に明記されなければならない。

第 14 条 認定種目のコース

コースの設計は以下の条件を満たさなければならない。

- ① 障害物の高さ、幅、個数の指定
 - a. 障害物の高さ、幅および速度は、本連盟競技会規程第 200 条 8 を適用する。
 - b. 認定種目の障害物個数は、10～13 個とする。
 - c. コンビネーション障害は、中障害 B 以上のグレードでは、ダブル障害 1 個とトリプル障害 1 個あるいはダブル障害 2 個が、必ず含まれていること。中障害 C 以下のグレードでは、ダブル障害 1 個以上とする。
 - ② 障害物、掛け金 (カップ) は、規程に基づいたものであること (FEI 規程および FEI 障害馬術競技会メモランダムを参照)。
- 2 同一日に実施する認定種目について、同一コースを使用してはならない。ただし、コース図上、障害物の形態が最低 1 か所異なっていれば、同一コースではないとみなす。
- 3 認定種目と非認定種目を同一コースで行う場合、認定種目を先に行わなければならない。

第 15 条 認定種目の参加資格

認定種目に出場する選手は、日本馬術連盟騎乗者資格 B 級以上を取得している者のみとする。

- 2 認定種目に出場する競技馬は、本連盟の乗馬登録が完了し、ポイント対象となるいずれかのグレード申請を完了している馬匹でなければならない。

第 16 条 インドア競技場

インドア競技場で実施する競技会については次の基準による。

- ① 各グレードにおける障害物の高さは、本連盟競技会規程第 200 条 8 を適用する。

- ②インドアの競技場で実施する高さ以外の認定種目基準は公認障害馬術競技会カテゴリー基準（別表）による。
- ③天候などの諸事情により、競技場をアウトドアからインドアへと変更する場合、本条に従い審判長が認定種目として査定する。ただし、インドア競技場が条件を満たしていない場合、認定種目として取り扱わない。

第 17 条 公認の公示

主催者は、当該競技会の開催に当たり、ポスター、看板、プログラム、その他の配布物あるいは掲示物に「公益社団法人日本馬術連盟公認競技会」である旨を表示するものとする。

第 18 条 全日本馬術大会

集計の対象期間に開催された公認競技会において実施された認定種目で獲得したポイントによりグレードごとに全日本障害馬術大会の出場権を付与する。グレードごとの頭数については、実施要項にて発表する。

第 19 条 グレードの宣言

当該年の全日本障害馬術大会に出場を希望する馬匹所有者は、グレードを本連盟システムにより宣言するものとする。

- 2 当該年の全日本障害馬術大会が終了した後、グレードの変更がない限り同一グレードでの継続とする。
- 3 宣言する馬匹は、申告する時点で日本馬術連盟の登録馬とする。
- 4 馬匹の登録あるいは更新手続きの不備により保留となった場合、更新手続きが完了するまでに得たポイントは無効とする。
- 5 次年度の全日本障害馬術大会のポイント集計は、当該年の同大会のポイント締め切り翌日より開始する。

第 20 条 グレードの変更

- 1 グレードの変更は、馬匹所有者あるいは馬匹管理者の責任により行うものとする。ただし、変更前に獲得したポイントは、いかなる場合も無効とし過去のグレードに戻した場合でも同様とする。
- 2 出場権の付与は、ポイント締め切り日をもって行い、その後にグレードを変更しても、出場権が消失することはない。

第 21 条 ポイントの集計

ポイントの集計は、以下の通りとする。

- ①ポイントは、グレードの宣言を受理された馬匹に対して付与し下記の区分ごとに集計する。

- 大障害 A
- 大障害 B
- 中障害 A
- 中障害 B
- 中障害 C
- 中障害 D

②順位による基礎ポイントと出場人馬数による係数（a）でポイントを算出する。

③競技会のカテゴリーに対して、全てのグレードに対して下記の係数を適用する。

★★★★	1.3
★★★	1.2
★★	1.1
★	1.0

④中障害の各グレードにおいてポイントの対象となる頭数については、認定種目ごとに出場人馬数に対する比率を下記の通り定める。ただし、最大対象頭数は、上位 50 位までとする。

★★★★	70%
★★★	60%
★★	50%
★	50%

⑤大障害については、完走馬匹をポイントの対象とし、最大上位 50 位までとする。

⑥基礎ポイントは、第 1 位を 100 とし順位が 1 下がるごとに 2 点ずつ減少し、以下の表の通りとする。

順位	1	2	3	4	5	6	7	8	9	10	11	12	13	14	15	16	17	18	19	20	21	22	23	24	25
ポイント	100	98	96	94	92	90	88	86	84	82	80	78	76	74	72	70	68	66	64	62	60	58	56	54	52

順位	26	27	28	29	30	31	32	33	34	35	36	37	38	39	40	41	42	43	44	45	46	47	48	49	50
ポイント	50	48	46	44	42	40	38	36	34	32	30	28	26	24	22	20	18	16	14	12	10	8	6	4	2

⑦完走しなかった馬匹にはポイントを付与しない。

⑧係数（a）の計算 $\text{出場人馬数} / 100 + 0.8 = a$

⑨出場人馬数とは、当該グレードに宣言した馬匹で本競技場に入場した人馬数をいう。

⑩決勝競技を予選競技より頭数を減らして実施する場合、決勝競技の出場人馬数は予選競技の出場人馬数と同一とする。ただし、本項で取り扱う決勝競技は、1 回の競技会あたり同一グレードに対して 1 回のみとする。なお、2 種目以上で予選を行う場合は、出場人馬数が多い予選競技を対象とする。また、決勝競技に進出できなかった人馬を対象とした競技は認定種目にできない。

⑪対象期間における認定種目への出場回数制限は行わない。

⑫馬匹が獲得したポイントのうち中障害の各グレードについては、ポイントの高い 5 つ、大障害についてはポイントの高い 3 つを有効として集計する。

⑬認定種目の成立には、対象となる宣言馬が 2 頭以上出場しなければならない。

⑭審判長が確認のうえ提出した電子データによる成績表を唯一の公式記録としてランキング集計する。

第 22 条 審判長

公認競技会の審判長は、主催者が指名し委嘱する。なお、同一日程同一会場で公認馬場馬術競技会と併催する場合、審判長を兼務することはできない。

2 委嘱された者は、当該競技会の査定および認定の任務を負うものとする。なお、審判長としての職務は主催者の委嘱に基づき通常通り行うものとする。

3 審判長職務に対する経費（謝金、交通費、宿泊費等）は、主催者が負担するものとする。なお、本連盟は、査定および認定の任務に対し、競技実施日 1 日当たり 10,000 円を支給する。

4 公認競技会の審判長は第 24 条の通りとする。また、いずれかの本連盟障害馬術コースデザイナー資格を有していること。

5 公認競技会主催者と家族関係にある、あるいは雇用関係にある者は原則として審判長になれない。

6 公認競技会審判長に委嘱される者は、障害馬術本部が開催する審判長研修会を原則として毎年 1 回受講のこと。

第 23 条 審判長の任務

公認競技会の審判長は、通常の審判長の任務に加え、上訴委員長の役割を遂行しなければならない。また、技術代表として認定種目が適正に実施されていることを確認しなければならない。なお、指導する点がある場合は、障害馬術本部に詳細を報告しなければならない。また、認定種目の成績表が、指定の様式で作成され、記入漏れが無く、電子データとして本連盟事務局に提出されていることを主催者に確認すること。

- 2 審判長からの報告に基づき、障害馬術本部が諸規程の条件を満たしていないと判断した場合、主催者に対して改善を要求することがある。また、認定種目を取り消すことがある。

第 24 条 審判員およびスチュワード

公認競技会の審判員およびスチュワードの条件は下記の通りとする。

		★	★★	★★★	★★★★
3 級	スチュワード	○	○	○	○
	チーフスチュワード	×	×	×	×
	審判員	○	○	○	×
	主任審判員	○	○	×	×
	審判長	×	×	×	×
2 級	スチュワード	○	○	○	○
	チーフスチュワード	○	○	○	×
	審判員	○	○	○	○
	主任審判員	○	○	○	×
	審判長	×	×	×	×
1 級	スチュワード	○	○	○	○
	チーフスチュワード	○	○	○	○
	審判員	○	○	○	○
	主任審判員	○	○	○	○
	審判長	○*注	○*注	○*注	×
S 級	スチュワード	○	○	○	○
	チーフスチュワード	○	○	○	○
	審判員	○	○	○	○
	主任審判員	○	○	○	○
	審判長	○*注	○*注	○*注	○*注

○・・・活動できる ×・・・活動できない

*注 審判長に従事する者は、いずれかの障害馬術コースデザイナー資格を有していること。

第 25 条 コースデザイナー

公認競技会のコースデザイナーおよびアシスタントコースデザイナーは、主催者が指名し委嘱する。

2 公認競技会のコースデザイナーの条件は下記の通りとする。

		★	★★	★★★	★★★★
2 級	CD	×	×	×	×
	アシスタント CD	○	○	○	○
1 級	CD	○	○	○	×
	アシスタント CD	○	○	○	○
S 級	CD	○	○	○	○
	アシスタント CD	○	○	○	○

第 26 条 報告書

主催者は、公認競技会終了後 1 週間以内に実施した全競技成績およびコース図を書面で本連盟事務局に提出すること。

- 2 審判長は、公認競技会終了後 1 週間以内に指定された URL または QR コードよりオンラインにて本連盟事務局に報告するものとする。
- 3 臨場した獣医師は、全競技終了後 30 分以内に別に定める様式により獣医事報告書を主催者に提出し主催者はそのコピーを審判長に渡すとともに、原本を当連盟事務局に提出するものとする。

第 27 条 競技成績

認定種目の成績表は、指定フォーマットにより作成し担当審判員の署名を受けること。審判長には認定種目のみ電子データにて提出すること。なお、フォーマットは、ホームページからダウンロードするほか事務局より入手のこと。

- 2 公認競技会審判長は認定種目の成績表と併せて、指定フォーマットにある表紙シート（役員実績表）に、公認競技会に従事した役員の実績を入力し、署名の上本連盟事務局に報告すること。

附則 この規程は、平成 14 年 4 月 1 日から施行する。平成 14 年 1 月 1 日から適用する。

附則 この規程は、平成 15 年 4 月 1 日から施行する。平成 15 年 1 月 1 日から適用する。
第 3 条、第 4 条 3、第 8 条⑦、第 13 条①a、第 15 条①、第 17 条、第 20 条③、第 26 条

附則 この規程は、平成 15 年 4 月 22 日より施行し、平成 15 年 1 月 1 日より適用する。
第 14 条、第 22 条

附則 この規程は、平成 15 年 11 月 10 日より施行し、平成 15 年 11 月 10 日より適用する。
第 14 条①

附則 この規程は、平成 17 年 4 月 1 日より施行し、平成 17 年 4 月 1 日より適用する。
第 14 条①、第 15 条 2、第 21 条⑩、第 22 条、第 24 条④、様式 B、様式 C
第 12 条 2 および 3、第 20 条 2、第 21 条③削除
第 29 条、第 30 条、第 31 条、第 32 条、第 33 条新設

- 附則 この規程は、平成 18 年 4 月 1 日より施行し、平成 18 年 4 月 1 日より適用する。
第 9 条⑦、第 10 条②③④、第 12 条、第 14 条①a、第 16 条①、第 22 条、第 23 条、第 24 条、第 25 条、第 26 条、第 27 条
- 附則 この規程は、平成 19 年 4 月 1 日より施行する。
第 12 条、第 14 条
- 附則 この規程は、平成 20 年 4 月 1 日より施行する。
第 6 条、第 13 条、第 14 条、第 23 条
- 附則 この規程は、平成 21 年 4 月 1 日より施行する。
第 16 条
- 附則 この規程は、平成 21 年 10 月 14 日より施行する。
第 2 条、第 3 条、第 4 条、第 5 条、第 6 条、第 8 条、第 14 条、第 16 条、第 21 条、第 24 条、第 25 条、
第 27 条、第 28 条、第 32 条
- 附則 この規程は、平成 22 年 3 月 4 日より施行する。
第 14 条、第 21 条
- 附則 この規程は、平成 23 年 4 月 1 日より施行する。
第 16 条、第 23 条
- 附則 この規程は、平成 24 年 4 月 1 日より施行する。
第 9 条⑦修正、第 10 条⑤削除・以下条文を繰り上げ、第 12 条 4 新設、第 14 条 2 新設、第
20 条修正、第 21 条③修正、第 22 条 1 修正・3 新設、第 25 条 2・3 新設、第 23 条・第 27
条削除・以下条文を繰り上げ
- 附則 この規程は、平成 25 年 4 月 1 日より施行する。
第 2 条修正、第 4 条 1 一部削除、第 5 条 3 修正、第 9 条①修正、第 14 条 2 新設・3 条文繰り
下げ、第 16 条②修正、第 21 条③④⑩修正、第 22 条 3 修正、第 24 条修正、第 25 条 2 修正、
第 29 条削除
- 附則 この規程は、平成 26 年 4 月 1 日より施行する。
第 2 条一部削除、第 4 条一部削除、第 5 条 3、4 修正、第 7 条追加、第 9 条⑤⑦修正、⑩削除、
以下繰り上げ、第 10 条「必要条件」を第 9 条に統一して削除、第 26 条「留意事項」を第 10
条へ移動、④a 新設、以下条文繰り下げ、第 14 条①a 一部削除、b 削除、以下繰り上げ、第 16
条②別表をカテゴリー基準表に移動、第 18 条修正、第 21 条③④修正、⑩一部追加、第 22 条
3、4 一部修正、5 新設、第 24 条修正、第 25 条修正、以下条文繰り上げ
- 附則 この規程は、平成 27 年 4 月 1 日より施行する。
第 14 条①b 修正、c 削除、以下条文繰り上げ、第 22 条 4 一部削除、6 新設
- 附則 この規程は、平成 28 年 4 月 1 日より施行する。
第 23 条、第 27 条 2 新設
- 附則 この規程は、平成 29 年 4 月 1 日より施行する。

第 12 条、第 13 条、第 26 条追記

附則 この規程は、平成 30 年 4 月 1 日より施行する。
第 12 条、第 13 条、第 19 条、第 20 条、第 21 条追記

附則 この規程は、平成 31 年 4 月 1 日より施行する。
第 5 条、第 13 条

附則 この規程は、令和 2 年 4 月 1 日より施行する。
第 24 条追記

附則 この規程は、令和 3 年 4 月 1 日より施行する。
第 12 条、第 13 条

附則 この規程は、令和 5 年 4 月 1 日より施行する。
第 4 条、第 26 条

(様式 A)

障害馬術競技会公認申請書

令和 年 月 日

公益社団法人日本馬術連盟会長 殿

主催団体名：

代表者氏名：

印

下記のとおり公認障害馬術競技会として開催したく、公認申請料等を添えて申請いたします。

記

1. 競技会の名称 _____
2. 主催団体 _____
3. 主催団体の連絡先 _____
(住所及び電話番号) _____
TEL: _____
4. 担当者氏名/連絡先(携帯) _____ / _____
(Emailアドレス) _____
5. 日程 _____ ~ _____
6. 会場 _____
7. 申請カテゴリー _____ (選択してください)
8. 実施する認定種目

	ノーマル競技	スピードアンドハンデックス競技	二段階走行競技
大障害A	種目	種目	種目
大障害B	種目	種目	種目
中障害A	種目	種目	種目
中障害B	種目	種目	種目
中障害C	種目	種目	種目
中障害D	種目	種目	種目

料 金

公認申請料

種目認定料 11,000円 × 種目 =

合計

(税込)

月 日 付 (選択してください)

9. 大会役員(添付) 必須事項：審判長、コースデザイナー、アシスタントコースデザイナー(※カテゴリー★★以上)、
チーフスチュワード、オフィシャル獣医師、救護医師または看護師、装蹄師、実務責任者)

10. 実施要項(添付) 必須事項：種別、グレード、高さ、幅、個数、適用規程、飼育奨励金配分表(※カテゴリー★★以上)

11. 施設

外来厩舎数	馬房		
競技場サイズ	m ×	m	面
練習場サイズ	m ×	m	面

12. 参加予定頭数

頭

公認障害馬術競技会カテゴリー制度細則

(目的)

第1条 公認競技会に一定の基準を設け、カテゴリー区分することにより、馬術競技のより一層の普及と発展を図り、選手の競技力向上と併せて世界に通じる人馬の育成と社会に貢献するスポーツ馬術の発展に寄与することを目的とする。

(カテゴリー)

第2条 カテゴリーの分類は、下記の通りとする。

★★★★	(4スター)
★★★	(3スター)
★★	(2スター)
★	(1スター)

(申請)

第3条 主催者は、別途定める期限までに日本馬術連盟公認障害馬術競技会カテゴリー基準（別表）にしたがって、カテゴリー区分を自己申告する。ただし、カテゴリー区分の条件を著しく満たしていない場合は、障害馬術本部が主催者に対して下位の区分への格下げあるいは取り消しを宣言することができる。なお、上記に生じる問題等については主催者側の責任とする。

- 2 ★★★★★および★★★★を開催しようとする主催者は、所定の申込締切日までに障害馬術本部宛て日程および場所を申請しなければならない。

(基準)

第4条 カテゴリー区分の基準は別表の通りとする。

(認定)

第5条 申請があった競技会については、障害馬術本部が審査し認定する。なお、★★★★および★★★については、日程重複を避けるため日程調整会議にて調整する。

(調整)

第6条 ★★★★★および★★★★について、シーズンにおける所定の回数を超える申請があった場合、障害馬術本部が審査し日程調整会議で調整し認定する。

附則 平成15年1月1日より施行する。

附則 平成15年11月11日より施行する。

附則 平成16年11月15日より施行する。

附則 平成17年4月1日より施行する。

附則 平成21年4月1日より施行する。

附則 平成21年10月14日より施行する。

附則 平成23年4月1日より施行する。

附則 平成25年4月1日より施行する。

別表

公認障害馬術競技会カテゴリー基準

カテゴリー基準項目		★★★★	★★★	★★	★	
施設関係	1. 馬場関係	本競技場	4,000㎡以上	3,500㎡以上	3,500㎡以上	3,000㎡程度
		準備運動馬場	2ヶ所以上	2ヶ所以上	2ヶ所以上	1ヶ所以上
		調馬索場	必須	必須	必須	必須としない
	2. 観客収容能力	200名以上	100名以上	100名以上	規定なし	
	3. 馬匹収容能力(馬房数)	約150頭	約100頭	約100頭	約50頭	
	4. 散水・ハロー等による馬場の整備	必須	必須	必須	必須	
	5. 放送設備	必須	必須	必須	必須	
	6. 自動計測(1/100秒)による掲示	必須	必須	必須	必須としない	
	7. 駐車場・トイレ	必須	必須	必須	必須	
8. 飲料水(自動販売機)の設備	必須	必須	必須	必須としない		
9. 装蹄所・診療所・救護所	必須	必須としない	必須としない	必須としない		
競技運営関係	1. CSI-Wの実施 (4~12月)	実施しなければならない	実施できない	実施できない	実施できない	
	2. CSI3*以上の実施 (1~3月)	実施しなければならない	実施できる	実施できる	実施できる	
	3. 場内デコレーション	必須	必須	必須	必須としない	
	4. 開催日数	3日間以上	3日間以上	2日間以上	1日間以上	
	5. 実施必須グレード	大障害B以上、中障害A、中障害B	大障害B、中障害A、中障害B	中障害A、中障害B	認定種目のいずれか	
	6. 最低競技数	5競技以上を実施	5競技以上を実施	2競技以上を実施	1競技以上を実施	
役員関係	1. 審判長	JEF障害馬術 S級審判員資格者	JEF障害馬術 S級/1級審判員 資格者	JEF障害馬術 S級/1級審判員 資格者	JEF障害馬術 S級/1級審判員 資格者	
	2. 技術代表/上訴委員長	審判長が兼ねる	審判長が兼ねる	審判長が兼ねる	審判長が兼ねる	
	3. コースデザイナー	JEF障害馬術 S級CD資格者	JEF障害馬術 S級/1級CD資格者	JEF障害馬術 S級/1級CD資格者	JEF障害馬術 S級/1級CD資格者	
	4. アシスタント コースデザイナー	JEF障害馬術CD 資格者	JEF障害馬術CD 資格者	JEF障害馬術CD 資格者	任意	
	5. チーフスチュワード	JEF審判員資格 1級以上を 有する者	JEF審判員資格 2級以上を 有する者	JEF審判員資格 2級以上を 有する者	JEF審判員資格 2級以上を 有する者	
	6. オフィシャル獣医師	常駐を必須	常駐を必須	常駐を必須	常駐を必須	
	7. 救護医師または看護師	常駐を必須	常駐を必須	常駐を必須	常駐を必須	
	8. 装蹄師	常駐を必須	常駐を必須	常駐を必須	常駐を必須	
	9. 実務責任者	常駐を必須	常駐を必須	常駐を必須	常駐を必須	

カテゴリー基準項目	★★★★	★★★	★★	★	
障害物関係	1. FEI規程に定められた障害・セーフティーカップ	必須	必須	必須	必須
	2. 障害の個数	競技会規程参照	競技会規程参照	競技会規程参照	競技会規程参照
	3. 最大の高さを有する障害個数 ※中障害B以上では最大の高さでオクサー障害を1個以上含むこと	大障害： 3個～60% 中障害： 50%～70%	大障害： 3個～50% 中障害： 40%～60%	大障害： 2個～30% 中障害： 30%～50%	大障害： 2個～30% 中障害： 2個～30%
	4. 上記3.以外の障害物	-10cmまで (第1障害を除く)	-10cmまで (第1障害を除く)	-10cmまで (第1障害を除く)	-10cmまで (第1障害を除く)
	5. ※主催大会では水濠障害を使用することがある	中障害B以上のグレードで使用できる	中障害B以上のグレードで使用できる	中障害B以上のグレードで使用できる	中障害B以上のグレードで使用できる
	6. 最大幅を有する障害個数	2個以上	2個以上	1個以上	1個以上
	7. 分速	中障害B以上： 375m～400m 中障害C/D： 競技会規程 第200条8に準ずる	競技会規程 第200条8に準ずる	競技会規程 第200条8に準ずる	競技会規程 第200条8に準ずる
インドア競技場	1. 馬場の面積	2000㎡以上	1200㎡以上	1200㎡以上	800㎡以上
	2. 障害の個数	標準 10～12個 S&H 10～12個	標準 10～12個 S&H 10～12個	標準 10～12個 S&H 10～12個	標準 8～10個 S&H 8～10個
	3. 最大の高さを有する障害個数	大障害： 30%～80% 中障害： 50%～70%	大障害： 30%～50% 中障害： 40%～60%	大障害： 2個～30% 中障害： 30%～50%	大障害： 2個～30% 中障害： 2個～30%
	4. 障害物の幅	大障害A 170cm以内 大障害B 160cm以内 中障害A 150cm以内 中障害B 140cm以内 中障害C 130cm以内 中障害D 120cm以内 最大幅のオクサー障害を1個以上設置	大障害A 160cm以内 大障害B 150cm以内 中障害A 140cm以内 中障害B 130cm以内 中障害C 120cm以内 中障害D 110cm以内 最大幅のオクサー障害を1個以上設置	大障害A 160cm以内 大障害B 150cm以内 中障害A 140cm以内 中障害B 130cm以内 中障害C 120cm以内 中障害D 110cm以内 最大幅のオクサー障害を1個以上設置	大障害A 150cm以内 大障害B 140cm以内 中障害A 130cm以内 中障害B 120cm以内 中障害C 110cm以内 中障害D 100cm以内 最大幅のオクサー障害を1個以上設置
	5. 速度（標準）	分速 325～350m	分速 325～350m	分速 325～350m	分速 300～325m
その他	1. 飼育奨励金総額	300万円以上	200万円以上	100万円以上	規定なし
	2. 年度内実施回数	おおむね7回	おおむね17回	制限なし	制限なし
	3. 日程調整	対象	対象	対象外	対象外

全日本馬場馬術大会出場資格取得に関する公認競技会規程 第17版

(定義)

第1条 主催者からの申請に基づき本連盟馬場馬術本部が審査の上、承認し公示する全日本馬場馬術大会出場資格取得に関する認定種目を含む馬場馬術競技会を公認馬場馬術競技会（以下公認競技会という）と称する。

(事務処理)

第2条 公認の承認に関する事務処理については全て本規程による。

(申請)

第3条 公認競技会を開催しようとする主催者は、開催の1ヶ月前までに申請書（様式A－馬場）を本連盟に提出し承認を受けるものとする。

(公認申請料・種目認定料)

第4条 公認申請を行う主催者は、申請に合わせて本連盟に公認申請料および認定種目料を納付しなければならない。

- 2 公認の承認をもって当該競技会を公認競技会と称する。
- 3 公認申請料は、1競技会につき50,000円（消費税別）とする。なお、同一日程同一会場で公認障害馬術競技会と併催の場合には、30,000円（消費税別）とする。
- 4 種目認定料は、認定競技として実施する1競技につき5,000円（消費税別）とする。ただし、自由演技課目、FEIインターⅡは種目認定料を必要としない。
- 5 納付された公認申請料および種目認定料は、いかなる場合でも返却しない。

(承認)

第5条 審査は馬場馬術本部が行い、承認は文書にて通知するものとする。

- 2 公認の承認を受けた競技会であっても実施の基準等必要事項に不備のあることが発見された場合、承認を取り消すことがある。
- 3 承認通知が発行された以後は、認定種目の追加は原則として認められないものとする。

(主催者)

第6条 公認競技会的主催者である申請者は、本連盟の会員資格を有していなければならない。実行委員会を組成して公認競技会を開催する場合、実行委員会代表者は本連盟の個人登録会員でなければならない。

(審査事項)

第7条 審査事項は次の通りとする。

- ①競技会の名称（本連盟が主催する競技会や競技を連想する名称は承認しない）
- ②主催者
- ③開催日程
- ④開催場所
- ⑤実施要項（必須：実施課目、適用規程）

同一クラスの認定種目の実施数は、規定演技・自由演技それぞれ1日1回、1大会に2回までとする。

- ⑥予定参加馬頭数

- ⑦大会役員（必須：審判長、チーフスチュワード、オフィシャル獣医師、救護医師または看護師、装蹄師、実務責任者）
審判団は、審判長リストに掲載された者および本連盟馬場馬術審判員資格あるいは FEI 馬場馬術審判員資格を有する者で編成すること。
- ⑧会場競技設備概要（厩舎数、競技場／練習場サイズ）
- ⑨救護体制
- ⑩公認申請料および種目認定料の納付（振込み受領証の写し添付）

（留意事項）

第 8 条 公認競技会として申請するにあたり、次の事項について留意すること。

- ①馬場
 - a. 適度な広さ
 - b. 水はけおよび砂の深さが適当であること
 - c. 散水システム
 - d. ハロー掛け等のグラウンド整備
- ②安全性
 - a. 一般観客に対する安全性の配慮
 - b. 人馬の救護体制と馬のウェルフェアの確立
- ③外来厩舎
 - a. 適切な広さ
 - b. 放馬防止対策
 - c. 馬洗場の設置
- ④広報活動および観客への配慮
 - a. 広報活動（報道機関に対する公認競技会の開催告知および成績報告の配信）
 - b. 観客席の設置
 - c. 放送など音響設備の設置
 - d. 駐車場の確保
 - e. 飲食関係

（大会役員）

第 9 条 主催者は、必要条件を満たした上で、任意に大会役員を編成することができる。

- 2 審判団は、主催者が審判長と協議して編成することとする。

（審判長）

第 10 条 公認競技会の審判長は、審判長リストより主催者が指名し委嘱する。なお、同一日程同一会場
で公認障害馬術競技会と併催する場合、審判長を兼務することはできない。

- 2 委嘱された者は、当該競技会の査定および認定の任務を負うものとする。なお、審判長としての職務は主催者の委嘱に基づき通常通り行うものとする。
- 3 審判長職務に対する経費（謝金、交通費、宿泊費等）は、主催者が負担するものとする。なお、本連盟は、査定および認定の任務に対し、競技実施日 1 日当たり 10,000 円を支給する。

(審判長の任務)

- 第 11 条 公認競技会の審判長は、通常の審判長の任務に加え、認定種目が適正に実施されていることを確認および指導することを任務とする。また、認定種目の成績表が、指定の様式で作成され、記入漏れが無く、電子データとして本連盟事務局に提出されていることを主催者に確認すること。
- 2 公認競技会審判長は、認定種目に関して諸規定の条件を満たしていないと判断した場合、主催者に対して改善を要求することができる。また、対象種目の認定を取り消すことができる。
 - 3 公認競技会の審判長は、編成された審判団メンバーの監督、指導を担当する。

(公認競技会審判長リスト)

- 第 12 条 馬場馬術本部審判部が実績等の審査を行い、馬場馬術 S 級および 1 級審判員資格者の中から次年度の公認競技会審判長リストを作成する。

(認定種目)

- 第 13 条 認定種目は、以下の運動課目とする。

- ① グランプリクラス
 - FEI グランプリ
 - FEI グランプリスペシャル
 - FEI 自由演技グランプリ
- ② インターメディエイト I クラス
 - FEI インターメディエイト I
 - FEI 自由演技インターメディエイト I
- ③ セントジョージクラス
 - FEI セントジョージ賞典
 - JEF 自由演技国体成年馬場馬術課目
- ④ U30 グランプリクラス
 - FEI インターメディエイト II
 - FEI グランプリ
- ⑤ U30 インターメディエイト I クラス
 - FEI セントジョージ賞典
 - FEI インターメディエイト I
- ⑥ ヤングライダークラス
 - FEI ヤングライダー個人競技馬場馬術課目
 - FEI 自由演技ヤングライダー馬場馬術課目
- ⑦ ジュニアライダークラス
 - FEI ジュニアライダー個人競技馬場馬術課目
 - FEI 自由演技ジュニアライダー馬場馬術課目
- ⑧ 第 5 課目
 - JEF 馬場馬術競技第 5 課目 B
 - JEF 馬場馬術競技第 5 課目 A

⑨第 4 課目

JEF 馬場馬術競技第 4 課目 B

JEF 馬場馬術競技第 4 課目 A

⑩第 3 課目

JEF 馬場馬術競技第 3 課目 B

JEF 馬場馬術競技第 3 課目 A

- 2 同一日において、同一馬場で同一課目の認定種目と非認定種目を行う場合、認定種目を先に行なわなければならない。
- 3 非認定種目を含めて、公認競技会において実施できる課目は以下のみとする。これ以外の課目を実施する場合は、公認競技会と併催の競技会として別途実施要項を作成し、公認申請時に提出すること。
 - ・ FEI 制定課目
 - ・ JEF 制定課目
 - ・ 総合馬術運動課目

(認定種目の参加資格)

第 14 条 認定種目に出場する競技者は、本連盟騎乗者資格 B 級以上を取得している者のみとする。

- 2 認定種目に出場する競技馬は、本連盟の乗馬登録が完了している馬匹のみとする。なお、競技馬は、1 競技 1 回限りとし、オープン参加としても出場できない。
- 3 出番については打ち合わせ会決定時を最終として、その後の出番の変更は認められない。ただし、落鉄等の案件に対しては審判長または主任審判員の判断にて、出番を変更することができる。

(競技場の条件)

第 15 条 競技を実施する場合、競技場（インドアを含む）として 20m×60m の馬場を有し、3 名以上の審判員席を設置できなければならない。また、準備運動場は、原則として競技場に隣接しているものとし、その大きさは 20m×60m が望ましい。

(公認の公示)

第 16 条 主催者は、当該競技会の開催に当たり、ポスター、看板、プログラム、その他の配布物あるいは掲示物に、「公益社団法人日本馬術連盟公認競技会」である旨を表示するものとする。

(報告書)

第 17 条 主催者は、公認競技会終了後 1 週間以内にプログラムを添付して、実施した全ての認定種目の成績表（書面）および自由演技に使用した CD の録音利用明細書（書面）を書面で本連盟事務局に提出するものとする。

- 2 審判長は、公認競技会終了後 1 週間以内に別に定めるオンラインフォームにより公認競技会の実施状況報告書の本連盟事務局に提出するものとする。
- 3 臨場した獣医師は、別に定める様式により獣医事報告書を主催者に提出し、主催者はそれを公認競技会終了後 1 週間以内に当連盟事務局に提出するものとする。

(競技成績)

第 18 条 主催者が公式記録として提出する競技成績は、指定のフォームにより電子データとして提出すること。

- 2 公認競技会審判長は認定種目の成績表と併せて、指定フォーマットにある表紙シート（役員実績表）に、公認競技会に従事した役員の実績を入力し、署名の上本連盟事務局に報告すること。

（全日本馬場馬術大会）

第 19 条 全日本馬場馬術大会への出場権については以下のとおりとする。

- ① 原則として事前に指定した期間に開催された公認競技会において実施された認定種目で獲得したランキングポイントにより、全日本馬場馬術大会への出場権を付与する。なお、出場権の付与については馬場馬術本部が決定し、実施要項に定める。
- ② 公認競技会の自由演技に出場する場合は、競技会ごとに、音楽（CD）の録音利用明細書を、競技会の申込時に参加申込書と併せて主催者に提出する。オリジナル曲の場合も必ず提出する。
- ③ 全日本における自由演技を含む競技に出場権を得た場合においても、音楽（CD）の録音利用明細書を、大会の申込時に参加申込書と併せて主催者に提出する。提出していない選手の出場は原則として認められない。

（ポイント集計）

第 20 条 ポイントの集計は以下の通りとする。

- ① ポイントは、認定種目のクラス毎に選手、馬匹および人馬のそれぞれに対して付与し集計する。
- ② 担当した審判員全員の最終得点率（%）をポイント集計の対象とする。なお、小数点以下第 4 位を切り捨てとする。
- ③ ランキングポイントの計算方法は以下のとおりとする。
 - a. 自由演技を含むクラス：指定期間中に規定演技で得た上位 3 成績と、自由演技で得た最上位 1 成績を合計し、4 で除したものをランキング上のポイントとする。
なお、対象となる成績が 4 に満たない場合でも、獲得した成績を 4 で除したものをランキング上のポイントとする。
 - b. 自由演技を含まないクラス：指定期間中に得た上位 3 成績を合計し、3 で除したものをランキング上のポイントとする。
なお、対象となる成績が 3 に満たない場合でも、獲得した成績を 3 で除したものをランキング上のポイントとする。
- ④ ポイントの対象認定種目への出場回数の制限は問わない。
- ⑤ 主催者から提出された成績表が唯一の公式記録としてランキングポイントに反映される。
- ⑥ 公認競技会の自由演技に使用した音楽（CD）の録音利用明細書が提出されていないことが確認された場合は、その時点でその成績は抹消する。

附 則 この規程は、平成 16 年 4 月 1 日より施行し適用する。

附 則 この規程は、平成 17 年 4 月 1 日より施行し適用する。

- 附 則 第4条3、第11条⑦、⑩、第12条2、3、第22条は、平成17年8月30日より施行し、平成17年9月1日より適用する。
- 附 則 第7条削除、第8条②削除、第10条、第23条は、平成17年8月30日より施行し、平成18年4月1日より適用する。
- 附 則 この規程は、平成18年4月1日より施行し適用する。
第7条⑦、第10条、第11条、第12条、第13条④⑦
- 附 則 この規程は、平成18年10月2日より施行し適用する。
第10条、第13条②⑧⑨⑩、第22条②、第23条
- 附 則 この規程は、平成19年4月1日より施行する。
第13条
- 附 則 この規程は、この規程は、平成20年4月1日より施行する。
第5条、第8条
- 附 則 この規程は、平成21年4月1日より施行する。
第2条、第13条
- 附 則 この規程は、平成23年4月1日より施行する。
第4条、第13条、第19条
- 附 則 この規程は、平成25年4月1日より施行する。
第4条、第7条、第8条、第9条、第10条、第11条、第12条、第13条、第15条、
第19条、第21条、第22条
- 附 則 この規程は、平成26年4月1日より施行する。
第3条、第4条、第6条、第7条、第8条、第13条、第18条を8条に移動、以降条番号繰り
上げ、第21条
- 附 則 この規程は、平成28年4月1日より施行する。
第13条種目追加、2新設、第17条削除、以降条番号繰り上げ、第18条2新設
- 附 則 この規程は、平成28年5月16日より施行する。
第13条
- 附 則 この規程は、平成29年4月1日より施行する。
第17条、第19条、第20条
- 附 則 この規程は、平成30年4月1日より施行する。
第13条
- 附 則 この規程は、平成31年4月1日より施行する。
第4条
- 附 則 この規程は、令和2年4月1日より施行する。
第13条、第14条
- 附 則 この規程は、令和4年4月1日より施行する。
第13条

附 則 この規程は、令和5年4月1日より施行する。
第4条、第13条、第17条

附 則 この規程は、令和6年4月1日より施行する。
第4条、第13条

馬場馬術競技会公認申請書

令和 年 月 日

公益社団法人日本馬術連盟会長 殿

申請者

主催団体名

代表者氏名 _____ 印

下記のとおり、公認馬場馬術競技会として開催したく公認申請料、種目認定料を添えて申請いたします。

記

- 競技会名称 _____
- 主催団体 _____
- 主催団体連絡先 所在地 〒 _____ 電話番号 _____
- 担当者 氏名 _____ 携帯電話 _____
E-mailアドレス _____
- 日程 _____
- 会場 _____

7. 種目認定料を要する認定種目

8. 認定料不要の認定種目

クラス	課目名	実施数	課目名	実施数	計	課目名	実施数	
グランプリ	FEIグランプリ		FEIグランプリスペシャル			FEI自由演技グランプリ		
インターI	FEIインターI					FEI自由演技インターI		
セントジョージ	FEIセントジョージ賞典					JEF自由演技国体成年		
第5課目	JEF 第5課目A		JEF 第5課目B			FEIインターII		
第4課目	JEF 第4課目A		JEF 第4課目B					
第3課目	JEF 第3課目A		JEF 第3課目B					
ヤングライダー	FEIヤングライダー個人					FEI自由演技ヤングライダー		
ジュニアライダー	FEIジュニアライダー個人					FEI自由演技ジュニアライダー		
合計					<input type="text"/>	合計		<input type="text"/>

【料金】

項目	単価(税込)	実施数	計
公認申請料	55,000円		円
公認申請料(障害併催)	33,000円		円
種目認定料	5,500円		円
合計(税込)			<input type="text"/> 円

【申請料等納入情報】

月 日付
<input type="checkbox"/> 送金済 <input type="checkbox"/> 送金予定

9. 大会役員 (添付)

(※審判長、チーフスチュワード、獣医師、救護医師または看護師、装蹄師、実務責任者の記載必須)

10. 実施要項 (添付 ※実施課目の記載必須)

11. 施設 (概略資料を添付)

競技場サイズ _____ m × _____ m _____ 面 練習場サイズ _____ m × _____ m _____ 面 外来厩舎数 _____ 馬房

12. 参加予定頭数 _____ 頭

13. FEI公認大会の開催の有無 有 ・ 無

<注意事項>

全日本馬場馬術大会出場資格取得に関する公認競技会規程第15版第13条-2

同日において、同一馬場で同一課目の認定種目と非認定種目を行う場合、認定種目を先に行うこと

上記を徹底するため、大会主催者は、競技のタイムスケジュールが一目で分かるように棒(帯)状で記載されたタイムテーブルを、遅くとも大会1週間前までに審判長へ送付すること

総合馬術競技に関する公認競技会規程 第2版

第1条 定義

主催者からの申請に基づき、本連盟総合馬術本部が審査の上、承認し公示する競技会を日本馬術連盟公認競技会（以下公認競技会という）と称す。

第2条 事務処理

公認の承認に関する事務処理については、全て本規程による。

第3条 申請

公認競技会を開催しようとする主催者は、開催の1ヶ月前までに申請料を添えて申請書（様式A-総合馬術）を本連盟に提出するものとする。

2 本連盟の助成金または補助金の対象となっている競技会は公認競技会として承認しない。ただし、組成団体が主催する競技会はこの限りではない。

第4条 公認申請料

公認申請を行う主催者は、申請に合わせて本連盟に公認申請料を納付しなければならない。

- 2 公認の承認をもって当該競技会を公認競技会と称する。
- 3 公認申請料は、1競技会につき10,000円（消費税別）とする。
- 4 納付された公認申請料はいかなる場合でも返却しない。

第5条 承認

審査は総合馬術本部が行い、本部長承認の上で文書にて通知するものとする。

2 公認の承認を受けた競技会であっても実施の基準等必要事項に不備のあることが発見された場合、承認を取り消すことがある。

第6条 主催者

公認競技会的主催者である申請者は、本連盟の会員資格を有していなければならない。実行委員会を組成して公認競技会を開催する場合、実行委員会代表者は本連盟の個人登録会員でなければならない。

第7条 国際馬術連盟公認

国際馬術連盟公認競技会を開催しようとする主催者は、開催の4ヶ月前までに申請書（FEI様式）を本連盟に提出し、併せて本連盟の公認を申請するものとする。

2 国際馬術連盟の公認料等については、主催者の負担とする。

第8条 審査事項

審査事項は次の通りとする。

- ①競技会の名称（本連盟が主催する競技会や競技を連想する名称は承認しない）

- ②主催者
- ③開催日程
- ④開催場所
- ⑤実施要項
- ⑥大会役員

必須：審判長、技術代表、コースデザイナー、チーフスチュワード、オフィシャル獣医師、救護医師または看護師、実務責任者

- ⑦救護体制

- ⑧公認申請料の納付（振込み受領書の写し添付）

第9条 大会役員

大会役員は、必須の役職を含み主催者が独自に編成する。なお、審判長、コースデザイナー、技術代表については、総合馬術本部の指導に基づき選任すること。

第10条 認定種目

公認競技会で実施する認定種目は、第5編総合馬術競技別表1で区分する競技とする。

第11条 公認の公示

主催者は、当該競技会の開催に当たり、ポスター、看板、プログラム、その他の配布物あるいは掲示物に「公益社団法人日本馬術連盟公認競技会」である旨を表示するものとする。

第12条 報告書

主催者は、公認競技会終了後1週間以内に、実施した全競技成績を書面で本連盟事務局に提出すること。

2 臨場した獣医師は、別に定める様式により獣医事報告書を主催者に提出し、主催者はそれを公認競技会終了後1週間以内に当連盟事務局に提出するものとする。

第13条 競技成績

公認競技会の成績表は、指定フォーマットにより作成し担当審判員の署名を受けること。なお、フォーマットは、ホームページからダウンロードするほか事務局より入手のこと。

附則 平成26年4月1日に施行した総合馬術競技およびエンデュランス競技に関する公認競技会規程については、平成30年3月15日をもって廃止とする

附則 この規程は、平成30年3月15日制定、平成30年3月15日から施行する。

附則 この規程は、平成31年4月1日から施行する。
(第4条3項)

(様式A-総合)

総合馬術競技会公認申請書

令和 年 月 日

公益社団法人日本馬術連盟会長 殿

申請者
主催団体

代表者氏名 _____ 印

下記のとおり公認競技会として開催いたしたく公認申請料を添えて申請いたします。

記

1. 競技会の名称 _____
 2. 主催団体 _____
 3. 主催団体の連絡先
(住所および電話番号) _____

 4. 担当者氏名/連絡先 _____
 5. 会 場 _____
 6. 日 程 _____
 7. 実施種目
(実施する種目に☑)
 CCIスリースター _____ CCIツースター _____
 CCIワンスター _____
 CCNスリースター _____ CCNツースター _____
 CCNワンスター _____
 EV95 _____ EV85 _____
 EV75 _____
 8. 実施要項 (添 付)
 9. 大会役員 (添 付)
必須: 審判長、技術代表、コースデザイナー、チーフスチュワード、オフィシャル獣医師、
救護医師または看護師、実務責任者
 10. 国際馬術連盟公認 _____ 有 _____ 無 _____
- 公認申請料 11,000円(税込み)

エンデュランス競技に関する公認競技会規程 第6版

第1条 定義

主催者からの申請に基づき、本連盟エンデュランス本部が審査の上、承認し公示する競技会を日本馬術連盟公認競技会（以下公認競技会という）と称す。

第2条 事務処理

公認の承認に関する事務処理については、全て本規程による。

第3条 申請

公認競技会を開催しようとする主催者は、開催の6週間前までに申請料を添えて申請書（様式A-エンデュランス）を本連盟に提出するものとする。

2 本連盟の助成金または補助金の対象となっている競技会は公認競技会として承認しない。ただし、組成団体が主催する競技会を除く。

3 関係行政等の許可証等の提示を求める場合がある。

第4条 公認申請料

公認申請を行う主催者は、申請に合わせて本連盟に公認申請料を納付しなければならない。

2 公認の承認をもって当該競技会を公認競技会と称する。

3 公認申請料は、1競技会につき10,000円（消費税別）とする。

4 納付された公認申請料はいかなる場合でも返却しない。

第5条 承認

審査はエンデュランス本部が行い、本部長承認の上で文書にて通知するものとする。

2 公認の承認を受けた競技会であっても実施の基準等必要事項に不備のあることが発見された場合、承認を取り消すことがある。

第6条 主催者

公認競技会的主催者である申請者は、本連盟の会員資格を有していなければならない。実行委員会を組成して公認競技会を開催する場合、実行委員会代表者は本連盟の個人登録会員でなければならない。

第7条 国際馬術連盟公認

国際馬術連盟公認競技会を開催しようとする主催者は、開催の4ヶ月前までに申請書（FEI様式）を本連盟に提出し、併せて本連盟の公認を申請するものとする。

2 国際馬術連盟の公認料等については、主催者の負担とする。

第8条 審査事項

審査事項は次の通りとする。

- ①競技会の名称（本連盟が主催する競技会や競技を連想する名称は承認しない）
- ②主催者
- ③開催日程
- ④開催場所
- ⑤実施要項 804.2 参照
- ⑥大会役員
必須：審判長、技術代表、チーフスチュワード、獣医師団長、救護獣医師、救護医師または看護師
- ⑦救護体制
- ⑧公認申請料の納付（振込み受領書の写し添付）
- ⑨外来厩舎の有無（最大収容頭数）隔離厩舎の有無
- ⑩関係行政の許可申請等

第9条 大会役員

大会役員は、必須の役職を含み主催者が独自に編成する。

第10条 技術代表

公認競技会の技術代表は、エンデュランス1級以上の審判員資格取得者から主催者が指名し委嘱する。

第11条 審判長

公認競技会の審判長は、エンデュランス1級以上の審判員資格取得者から主催者が指名し委嘱する。

第12条 チーフスチュワード

公認競技会のチーフスチュワードは、エンデュランス1級以上の審判員資格取得者から主催者が指名し委嘱する。

第13条 獣医師団

獣医師団は、獣医師団長リストに掲載された者を獣医師団長とし、獣医師である者で編成すること。

第14条 獣医師団長リスト

エンデュランス本部が実績等の審査を行い、日本馬術連盟公認競技会における獣医師団の経験が3回以上ある者、およびエンデュランス本部が認めた者の中から次年度の公認競技会獣医師団長リストを作成する。

第15条 公認の公示

主催者は、当該競技会の開催に当たり、ポスター、看板、プログラム、その他の配布物あるいは掲示物に「公益社団法人日本馬術連盟公認競技会」である旨を表示するものとする。

第 16 条 報告書

主催者は、公認競技会終了後 1 週間以内に、実施した全競技成績を書面で本連盟事務局に提出すること。

2 審判長、獣医師団長、チーフスチュワードは、公認競技会終了後 1 週間以内に別に定める様式（審判長、チーフスチュワードはオンラインフォーム）により本連盟事務局に報告書を提出すること。なお、1 カ月を過ぎても全競技会成績を送付しなかった場合は、公認競技会の成績を取り消す。

3 3 回目の（あるいはそれ以上の）FTQ-GA 判定後の獣医検査が行われた場合、主催者は本連盟事務局に上記(1)に挙げる全競技成績とともに報告書を提出すること。

第 17 条 競技成績

公認競技会の成績表は、指定フォーマットにより作成し担当審判員の署名を受けること。なお、フォーマットは、ホームページからダウンロードするほか事務局より入手のこと。

第 18 条 完走証明書

公認エンデュランス競技会の主催者は、完走した人馬に対して完走証明書を発行すること。

2 人馬の能力証明は、完走証明書をもって有効とする。

附則 平成 26 年 4 月 1 日に施行した総合馬術競技およびエンデュランス競技に関する公認競技会規程については、平成 30 年 3 月 15 日をもって廃止とする

附則 この規程は、平成 30 年 3 月 15 日制定、平成 30 年 3 月 15 日より施行する。

附則 この規程は、平成 31 年 4 月 1 日より施行する。
(第 4 条、第 10 条、第 16 条 2)

附則 この規程は、令和 3 年 4 月 1 日より施行する。
(第 16 条 3)

附則 この規程は、令和 4 年 4 月 1 日より施行する。
(第 3 条、第 8 条)

附則 この規程は、令和 5 年 4 月 1 日より施行する。
(第 16 条)

附則 この規程は、令和 6 年 4 月 1 日より施行する。
(第 16 条)

エンデュランス競技会公認申請書

令和 年 月 日

公益社団法人日本馬術連盟会長 殿

申請者

主催団体

代表者氏名

印

下記のとおり、公認競技会として開催いたしたく公認申請料等を添えて申請いたします。

記

- 1. 競技会の名称 _____
- 2. 主催団体 _____
- 3. 主催団体の連絡先 _____
(住所及び電話番号) _____
TEL: _____
- 4. 担当者氏名/連絡先(携帯) _____ / _____
(Emailアドレス) _____
- 5. 日程 _____
- 6. 会場 _____
- 7. FEI公認の有無 _____ あり ・ なし _____
- 8. 大会役員

技術代表		(エンデュランス 1 ・ S 級審判員)
審判長		(エンデュランス 1 ・ S 級審判員)
審判員		(エンデュランス 級審判員)
		(エンデュランス 級審判員)
		(エンデュランス 級審判員)
チーフスチュワード		(エンデュランス 1 ・ S 級審判員)
スチュワード		(エンデュランス 級審判員)
		(エンデュランス 級審判員)
		(エンデュランス 級審判員)
獣医師団長		
獣医師団		
救護獣医師		
救護医師または看護師		
- 9. 実施する認定種目

<input type="checkbox"/> EN40	<input type="checkbox"/> EN60	<input type="checkbox"/> EN80
<input type="checkbox"/> EN100	<input type="checkbox"/> EN120	<input type="checkbox"/> EN140-160
- 公認申請料 10,000円+消費税

月	日	送金
---	---	----
- 10. 参加予定頭数 _____ 頭
- 11. 外来厩舎の有無 あり (馬房) なし
- 12. 実施要項およびコース略図 (添付)

3回目の(あるいはそれ以上の)FTQ-GA判定後の獣医検査

競技名: _____ 日付、時間: _____ 年 _____ 月 _____ 日 _____ :

馬名: _____ JEF登録番号: _____

パネル獣医師サイン			
-----------	--	--	--

検査項目	投票結果
(a) 直線上での常歩と速歩	合 ・ 否
(b) 円を描いての常歩と速歩	合 ・ 否
(c) 該当する組織部位の触診	合 ・ 否

投票の結果は、合格 ・ 不合格 になり、
当該馬は第1回(競技前)インスペクションに 参加可能 ・ 不参加 とする。

競技場審判団長

当該馬は、第1回(競技前)インスペクションに参加できる状態である。

★競技中は獣医師団が当該馬をしっかりと監視しなければならない。

★この馬が最終インスペクションで合格した場合、次の競技出場時に、この検査を必要としない。

当該馬は、競技参加が認められない。

☆当該馬は「馬へのウエルフェア」を考慮し、競技場エリアに滞在や引き馬は許されるが、競技を妨害する行為(放馬その他)や乗馬することはできない。違反した場合は、実行委員会から強制退去もある。

☆当該馬は、次回の主催および公認競技会に参加するときも、同様な手続きを行うこと。

(審判団長は、上記の記載事項を馬管理責任者に通達すること)

実行委員会は、この用紙を公認競技結果と共に日本馬術連盟に報告して下さい。

※選手や馬管理責任者には、コピー等を渡さない。

参考資料
投票用紙 _____ キリトリせん _____

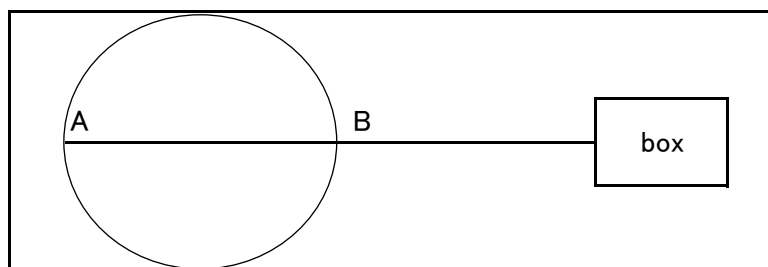
(a) 直線上での常歩と速歩	合	否	(a) 直線上での常歩と速歩	合	否	(a) 直線上での常歩と速歩	合	否
(b) 円を描いての常歩と速歩	合	否	(b) 円を描いての常歩と速歩	合	否	(b) 円を描いての常歩と速歩	合	否
(c) 該当する組織部位の触診	合	否	(c) 該当する組織部位の触診	合	否	(c) 該当する組織部位の触診	合	否

<注意点>

・この検査のパネルに入る獣医師団は、3回のFTQ-GAになったことを考慮しA.B.C.D評価ではなく、合否で判断すること。

・しまった砂の馬場で行う。芝は適さない。

強制ではないが、以下の図形を参考にして下さい。



パネル位置

直線は、約30mから40m、円の直径は約20mから30m(小さすぎると判定が難しい)

(a) 直線上での常歩と速歩では、boxからAの直線を利用し常歩で往復、次に速歩で往復させる

(b) 円を描いての常歩と速歩は、AからでもBからでも良い。両手前の常歩、両手前の速歩を行う

(c) 該当する組織部位の触診は、屈曲試験や蹄鉗子を用いてはいけない。四肢、指動脈、背中、腰など

・各項目ごとに、投票する。

・全ての項目が合格でなければ、競技への参加が可能とはならない。

・審判団、スチュワードは、付則パートB、10に示す様に、馬の頭の動きを不当に制限することや馬を追うことがないか確認する。もしあった場合は、直ちに項目のやり直しを求める。

ナショナルチームおよびプログレスチーム(障害・馬場・総合)規程

(趣 旨)

第1条 世界に通じる人馬の育成・強化を図り、オリンピック競技大会、世界馬術選手権大会にチームとして出場し、さらにはメダル獲得を目標としてチームワークによる競技力向上を実現し、効率的かつ長期的視野で施策を講じるため競技部門ごとにナショナルチームを編成する。また、将来有望なジュニア世代ならびに今後躍進が期待される選手をプログレスチームとして別に編成する。

(認 定)

第2条 各競技本部は、選考基準に該当した人馬あるいは選手に対して、当該選手にナショナルチームあるいはプログレスチームのメンバーの要件を満たしたことを通知し、加入の申請ならびに承諾書の提出をもってメンバーとして認定する。ただし、基準を満たした選手であっても、行動指針に反する行為があると競技本部が判断した場合は、認定しないこと、あるいは認定を取り消すことがある。

なお未成年者の場合は、保護者の同意を必要とする。

(ナショナルチーム)

第3条 ナショナルチームメンバーは、直近に開催されるオリンピック競技大会あるいは世界馬術選手権大会のFEI出場最低基準(MES)を満たしている人馬とする。

(プログレスチーム)

第4条 プログレスチームメンバーの選考基準は、競技部門ごとに以下のとおりとし、基準を満たした者をメンバーとする。また、プログレスチームジュニアメンバーは22歳以下とし、連盟の個人登録会員とする。

【障害馬術】

プログレスチーム

- ・ 海外で開催されるCSI(O)4*以上のグランプリ競技およびネーションズカップを完走した選手
- ・ 海外で開催されるCSI(O)3*のグランプリ競技およびネーションズカップにおいて、1回走行で実施される競技で減点8以内、あるいは2回走行で実施される競技で合計減点16以内で走行した選手
- ・ 全日本障害馬術選手権(大障害決勝)において、第10位までの選手
- ・ CSI-W日本リーグの年間ランキング第1位の選手
- ・ 全日本障害馬術大会における中障害飛越競技A(決勝)で、第5位までの選手
- ・ 全日本障害馬術大会における中障害飛越競技B(決勝)で、第3位までの選手

プログレスチームジュニア

- ・ 全日本ジュニア障害馬術大会におけるヤングライダー選手権ならびにジュニアライダー選手権の各決勝の第6位までの選手

【馬場馬術】

プログレスチーム

- ・ 国内外で実施されたCDI、または全日本馬場馬術大会において以下の成績を獲得した選手
 - ・ FEIグランプリ馬場馬術課目における最終得点率が64%以上
 - ・ FEIインターメディアイト I 馬場馬術課目もしくはFEIセントジョージ賞典馬場馬術課目における最終得点率が66%以上

プログレスチームジュニア

- ・ 全日本ジュニア馬場馬術大会におけるヤングライダー選手権ならびにジュニアライダー選手権の第6位までの選手

【総合馬術】

プログレスチーム

- ・ フォースター以上の競技を完走した選手
- ・ ツースター以上の競技をFEIのMER基準を満たす成績で完走した選手

プログレスチームジュニア

- ・ 全日本ヤング総合馬術大会におけるヤングライダー選手権の第6位までの選手
- ・ 全日本ジュニア総合馬術大会におけるジュニアライダー選手権の第6位までの選手
- ・ 全日本学生賞典総合馬術競技大会における個人6位までの選手

（認定期間）

第5条 認定の期限は、認定された当該年度末（3月末）までとし、当該競技本部は、毎年度末に認定以降の活動実績をもとに審査し、認定を1年間更新することができる。

（認定の取り消し）

第6条 ナショナルチームにおいて、選手強化活動を中止した場合あるいは人馬のコンビを継続できなくなった場合は、認定を取り消す。また、認定後半年間、活動実績がない場合、あるいは成績が選考基準と比べて著しく劣ると当該競技監督が判断した場合は、年度内においても理事会の承認を得て認定を取り消すことがある。

（国際馬術大会への派遣）

第7条 連盟が派遣する国際競技会については、監督が、ナショナルチームメンバーあるいはプログレスチームから選考する。なお、戦略上メンバー以外の人馬を指名して出場させることができる。

（行動指針）

第8条 ナショナルチームのメンバーとして認定された者は、日本を代表する選手の一員としての自覚を持ち、競技力向上のため最善の努力を払うことを常とし、以下の事項を遵守しなければならない。

- ・ チームワークを重んじ、常に馬術の技術向上に努めること。
- ・ 国内外で開催する強化合宿等に関して、原則として参加すること。
- ・ ナショナルチームのメンバーは、当該種目の全日本馬術大会（障害・馬場）への出場権が与えられる。
- ・ 当連盟会員倫理規程を遵守し、他の選手の模範となること。
- ・ 日本を代表する選手であることを自覚し、行動、発言には十分に注意すること。
- ・ 選手、対象馬を問わず、重大な事故があった場合は、監督あて文書にて報告すること。
- ・ 競技者ならびに馬のドーピング防止および薬物規制に関する諸規程をよく理解し、これ

に抵触することがないように十分に注意すること。

- 2 連盟あるいはナショナルチームの名譽を毀損する行為、連盟あるいは強化スタッフの指示に従わない行為、ナショナルチームのメンバーとして相応しくない行為あるいはチームワークを乱す行為を行った者は、認定を取り消す場合がある。また理由の如何を問わず、選手強化活動を中止する場合あるいは人馬のコンビを継続できなくなった場合は、監督あて文書にて報告すること。

(ナショナルチームスタッフ)

- 第9条 ナショナルチームの監督は、原則として本部長が務めるものとする。なお、本部長が指名する者をオリンピック対策会議・理事会の承認を得て監督とすることができる。
- 2 本部長は、オリンピック競技大会、世界馬術選手権大会ならびにアジア競技大会に関わらない特定の事業について、JOC強化スタッフから監督を任命することができる。
 - 3 監督は、業務遂行のため当該事業にJOC強化スタッフを帯同させることができる。

(JOCオリンピック強化指定選手)

- 第10条 JOCオリンピック強化指定選手は、当該競技本部長がナショナルチームおよびプログレスチームのメンバーより選考し、JOCに推薦する。

(活動支援)

- 第11条 ナショナルチームあるいはプログレスチームのメンバーに対し、競技会、強化合宿等の参加支援を行うことがある。またJRA、JOC等の関連事業については、ナショナルチームまたはプログレスチームメンバーの中より対象者を推薦する。

(オフィシャルウェア)

- 第12条 日本馬術連盟から提供するオフィシャルウェアを指定された行事にて着用しなければならない。

(規程の改廃)

- 第13条 この規程の改廃については、各本部より提案し、障害、総合、馬場の各本部長による審議を経て理事会で決定する。

- 附 則 この規程は、平成21年12月17日に制定し、平成21年12月17日より適用する。
- 2 この規程適用後、最初の選考は、平成21年4月1日以降の競技実績をもとに選考する。
 - 3 平成16年6月15日制定のナショナルチーム編成基準は、平成22年3月31日をもって廃止する。強化指定選手は新たに認定せず、現在の認定者は、所定の期限をもって終了する。
 - 4 この規程は、平成23年3月9日より施行する。
第2条、第3条、第4条、第5条、第8条、第11条
 - 5 この規程は、平成23年4月13日より施行する。
第3条
 - 6 この規程は、平成24年4月1日より施行する。
第1条、第2条、第3条、第4条、第6条、第7条、第11条
 - 7 この規程は、平成25年3月6日より施行する。
第3条、第4条、第7条
 - 8 この規程は、平成25年4月1日より施行する。
第10条
 - 9 この規程は、平成26年4月1日より施行する。

第4条

10 この規程は、平成27年4月1日より施行する。

第4条

11 この規程は、平成28年4月1日より施行する。

第3条、第4条

12 この規程は、平成29年4月1日より施行する。

第4条

13 この規程は、平成30年4月1日より施行する。

第4条、第7条、第9条

14 この規程は、平成31年3月7日より施行する。

第1条、第3条、第4条、第7条、第13条

15 この規程は、令和3年4月1日より施行する。

第4条

16 この規程は、令和4年4月1日より施行する。

第4条

17 この規程は、令和6年4月1日より施行する。

第4条

日本馬術連盟認定騎乗者資格規程

(目的)

第1条 本連盟の主催競技会および公認競技会における安全管理と事故防止対策を目的として、参加選手が一定基準以上の技能を有することを確認するための制度として実施する。

(区分)

第2条 騎乗者資格は、下記の区分とする。

A級

A級 エンデュランス限定

B級

B級 馬場馬術限定

B級 エンデュランス限定

エンデュランスC級

C級

(競技会等参加条件)

第3条 各資格における競技会等参加条件は、下記の通りとする。

A級	FEI 公認国際競技会出場資格
A級 (エンデュランス限定)	エンデュランス競技に限定した FEI 公認国際競技会出場資格
B級	主催競技会・公認競技会出場資格
B級 (馬場馬術限定)	馬場馬術競技に限定した主催競技会・公認競技会出場資格
B級 (エンデュランス限定)	エンデュランス競技に限定した主催競技会・公認競技会 出場資格
エンデュランスC級	C級資格者がB級 (エンデュランス限定) を受験するための 基礎資格
C級	B級およびB級馬場限定騎乗者資格の受験資格 エンデュランスC級騎乗者資格の受験資格

- 2 競技会へのエントリーにあたっては、JEF・FEI の各競技規程および実施要項に定める出場資格要件を満たしていなければならない。

(騎乗者資格審査会)

第4条 本規程に則り申請され承認された審査会により実施するものをいう。ただし、競技と重複して実施することはできないものとする。

(審査会主催者)

第5条 騎乗者資格審査会の主催者は、定款第5条に定める正会員および登録会員(団体)とする。

(開催申請)

第6条 主催者は、騎乗者資格審査会開催申請書に必要事項を記載の上、実施要項、申請料を添えて開催の20日前までに当連盟事務局宛に提出する。なお、必要書類の提出と申請料の納入をもって申請を受理したものとする。

(開催の承認)

第7条 受理した申請は、内容確認の上、資格委員会より承認通知と筆記試験問題を発行する。

- 2 承認した審査会について、申請内容に不備が発見された場合は、承認を取り消すことがある。

(開催申請料)

第8条 騎乗者資格審査会の申請料は、下記の通りとする。

級	申請料
A級	-
B級	11,000円
エンデュランスC級	11,000円
C級	11,000円

(審査内容)

第9条 審査内容は下記の通りとし、審査基準は別に定める。

なお、B級の障害飛越技能審査、C級の馬場馬術技能審査の詳細および各級の筆記試験問題は別に定める。

A級	書類審査 全日本の各馬術大会出場者 全日本ジュニアの各馬術大会におけるヤングライダー およびジュニアライダー選手権の各競技出場者 ※特例として、海外における活動実績
A級(エンデュランス限定)	書類審査
B級	筆記試験 馬場 JEF馬場馬術競技 第2課目B 障害 コース走行の審査(コース図面指定)
B級(馬場馬術限定)	筆記試験 馬場 JEF馬場馬術競技 A2課目 第2課目B
B級(エンデュランス限定)	講習会受講、筆記試験、実技試験
エンデュランスC級	講習会受講、筆記試験、実技試験
C級	筆記試験、実技試験(指定の運動課目)

※…日本に居住していない等の理由で全日本の出場実績を得られない者。
B級、C級についても同様。

(審査会の実施要項)

第 10 条 審査会の実施要項は主催者が作成し、受験者を募集する。なお、受験料等参加申し込みに係る費用については、主催者が決定し実施要項に明記する。

(検定員)

第 11 条 検定員は、指導者資格と実技試験実施種目に応じた審判員資格を併せて所持している者で編成することを基本とし、その資格要件は以下のとおりとする。

なお、主任検定員は、指導者資格と実技試験実施種目に応じた審判員資格を併せて所持している者とする。

また、指導者資格と審判員資格を併せて所持していない者を検定員とする場合は、不足する資格の所持者を補うことにより編成できるものとする。

【B 級】

	指導者資格	審判員資格
主任検定員 (1名)	次のいずれか資格を有する者 ・(公財)日本スポーツ協会公認コーチ3 (旧公認コーチ) ・(公財)日本スポーツ協会公認コーチ1 (旧公認指導員)	実技試験実施種目に応じた 1級以上の審判員資格を有する者
検定員 (2名)	次のいずれか資格を有する者 ・(公財)日本スポーツ協会公認コーチ3 (旧公認コーチ) ・(公財)日本スポーツ協会公認コーチ1 (旧公認指導員) ・(公社)日本馬術連盟認定指導員	実技試験実施種目に応じた 2級以上の審判員資格を有する者

【B 級 (エンデュランス限定) および エンデュランスC級】

	指導者資格	審判員資格	獣医師資格
主任検定員 (1名)	次のいずれか資格を有する者 ・(公財)日本スポーツ協会公認コーチ3 (旧公認コーチ) ・(公財)日本スポーツ協会公認コーチ1 (旧公認指導員)	エンデュランス 1級以上の審判員 資格を有する者	—
検定員 (1名)	次のいずれか資格を有する者 ・(公財)日本スポーツ協会公認コーチ3 (旧公認コーチ) ・(公財)日本スポーツ協会公認コーチ1 (旧公認指導員) ・(公社)日本馬術連盟認定指導員	エンデュランス 2級以上の審判員 資格を有する者	—
検定員 (獣医師) (1名)	—	—	獣医師団長 リストにある者

【C級】

	指導者資格	審判員資格
主任検定員 (1名)	次のいずれか資格を有する者 ・(公財)日本スポーツ協会公認コーチ3 (旧公認コーチ) ・(公財)日本スポーツ協会公認コーチ1 (旧公認指導員)	実技試験実施種目に応じた 1級以上の審判員資格を有する者
検定員 (1名)	次のいずれか資格を有する者 ・(公財)日本スポーツ協会公認コーチ3 (旧公認コーチ) ・(公財)日本スポーツ協会公認コーチ1 (旧公認指導員) ・(公社)日本馬術連盟認定指導員	実技試験実施種目に応じた 2級以上の審判員資格を有する者

(検定員の指名)

第12条 検定員は、有資格者の中より主催者が指名し、委嘱する。

(検定員の任務)

第13条 検定員は、受験者の資格を確認し、筆記試験問題および実技検定会場の点検を行う。審査終了後は、即日合否判定を行い主催者に通知する。

(検定員の経費)

第14条 主催者は、審査を担当する検定員に対し、下記の経費を支払うものとする。

検定員謝金 10,000円
交通費・宿泊費 実費

(受験料)

第15条 主催者が徴収できる受験料は、1回の受験につき8,000円を上限とする。ただし、借馬料、施設利用等に係る経費等がある場合は、実施要項に明記しなければならない。

(審査の受験資格)

第16条 騎乗者資格審査会の受験者は、日本馬術連盟の会員とし、受験当日の審査会場において検定員が会員番号の確認ができなければならない。

(審査会の結果報告および資格の登録申請)

第17条 合格となった受験者は、主催者を通じて即日資格の登録申請を行うものとする。主催者は、合格者の登録申請書と登録料を取りまとめ合格者名簿を添えて審査会開催後2週間以内に当連盟事務局に報告書を提出する。

- 2 申請にかかる事務手数料は、1名2,000円とし、合格者が主催者に支払うものとする。
- 3 審査会の開催について、規程を逸脱する行為があったことが判明した場合は、開催の承認を取り消し、検定試験結果を無効とする。

(資格の期限)

第 18 条 一度登録された騎乗者資格は、当連盟の登録個人会員を継続している間の永久資格とする。

(移行措置)

第 19 条 他団体の資格を有している者については、下記の条件により騎乗者資格審査会を受験せず、登録することができる。なお、申請者は、当連盟の登録個人会員であること。

B級	(公社)全国乗馬倶楽部振興協会の技能認定 1 級取得者 日本社会人団体馬術連盟が認定する A 級取得者 全日本学生馬術連盟が認定する騎乗者資格 SA 級取得者 全日本高等学校馬術連盟が認定する HB 級資格取得者 日本乗馬少年団連盟が認定する中級資格取得者
B級 (馬場馬術限定)	(公社)全国乗馬倶楽部振興協会の技能認定馬場 1 級取得者 全日本学生馬術連盟が認定する騎乗者資格 SA 級馬場限定取得者
B級 (エンデュランス限定)	(公社)全国乗馬倶楽部振興協会の技能認定エンデュランス 2 級取得者
C級	全日本高等学校馬術連盟が認定する HC 級資格取得者 (現役の高校生は対象外) 日本乗馬少年団連盟が認定する初級資格者 (現役の少年団員は対象外)

(移行手続き)

第 20 条 申請者は、移行可能な現有資格の認定団体より資格証明書を受け取り、登録申請書に添付し登録料を添えて申請する。

(登 録)

第 21 条 受理された申請は、当連盟のデータベースに登録し、ホームページおよび馬術情報に掲載する。

(認定登録料)

第 22 条 騎乗者資格の登録料は、検定合格者、移行申請者ともに下記の通りとする。

級	登録料
A 級	27,500 円
B 級	6,600 円
エンデュランス C 級	3,300 円
C 級	3,300 円

(認定書等の交付)

第 23 条 審査会を受験して登録が完了した者には、審査会の主催者を通じて認定書および騎乗者資格バッジを交付する。なお、直接申請となる移行および A 級の申請者には、認定書および騎乗者資格バッジを申請者宛に送付する。

(資格の消失)

第 24 条 騎乗者資格を有している者が、当連盟の会員を脱退した場合は資格を消失する。

(資格の再登録)

第 25 条 資格を消失した者が、騎乗者資格を復活したい場合は、個人普通会員として登録した後、別に定める申請書に認定書の写しを添付し、再登録料を添えて申請することができる。

2 再登録においては、消失前と同等、あるいは下位の級を選択し申請することができる。

(再登録料)

第 26 条 騎乗者資格の再登録料は、下記の通りとする。

級	登録料
A級	27,500 円
B級	6,600 円
エンデュランスC級	3,300 円
C級	3,300 円

(再発行)

第 27 条 認定書あるいはバッジの再発行を希望する者は、下記の手数料を添えて申請すること。

認定書再発行料 2,200 円 (送料込)

バッジ再発行料 1,100 円 (送料込)

(外国籍競技者)

第 28 条 外国籍の競技者については、国籍を有する国の NF よりゲストライセンスの提出をもって騎乗者資格 B 級相当と認める。ただし、主催者の作成する実施要項により出場を制限される場合がある。

附 則

- 1 この規程は、平成 17 年 4 月 1 日より施行し適用する。
- 2 平成 16 年度までに認定した騎乗者資格 C 級および D 級については、当連盟の会員、非会員にかかわらず本規程第 14 条を適用せず永久資格とする。
- 3 第 11 条に関し、平成 20 年度までの経過措置として、検定員の審判員資格については、地方審判員資格以上を日体協指導者資格と併せ持つ者とし、審判員資格を併せ持つ者は 2 名以上とする。
- 4 この規程は、平成 18 年 4 月 1 日から施行し適用する。
第 19 条、第 25 条
- 5 この規程は、平成 18 年 10 月 1 日から施行し適用する。
第 2 条、第 3 条、第 8 条、第 9 条、第 22 条、第 26 条

- 6 この規程は、平成 20 年 7 月 16 日から施行し適用する。
第 2 条、第 3 条、第 9 条、審査基準
- 7 この規程は、平成 21 年 3 月 4 日から施行する。
第 5 条、第 7 条、第 17 条、第 19 条、審査基準
- 8 この規程は、平成 21 年 10 月 14 日から施行する。
審査基準
- 9 この規程は、平成 21 年 12 月 17 日から施行する。
第 11 条
- 10 この規程は、平成 24 年 4 月 25 日から施行し平成 24 年 4 月 1 日から適用する。
第 11 条
- 11 この規程は、平成 26 年 4 月 1 日から施行する。
各種料金改定
- 12 この規程は、平成 27 年 4 月 1 日から施行する。
第 5 条、第 11 条、審査基準
- 13 この規程は、平成 28 年 4 月 1 日から施行する。
第 3 条、第 11 条、第 18 条、第 19 条、審査基準
- 14 この規程は、平成 28 年 4 月 21 日から施行する。
審査基準
- 15 この規程は、平成 29 年 4 月 1 日から施行する。
審査基準
- 16 この規程は、平成 30 年 4 月 1 日から施行する。
第 9 条、第 11 条、審査基準
- 17 この規程は、平成 31 年 4 月 1 日から施行する。
第 8 条、第 11 条、第 22 条、第 26 条、騎乗者資格関係料金表
- 18 この規程は、令和 3 年 4 月 1 日から施行する。
第 11 条、騎乗者資格検定の審査基準
- 19 この規程は、令和 4 年 4 月 1 日から施行する。
第 19 条、騎乗者資格検定の審査基準
- 20 この規程は、令和 5 年 4 月 1 日から施行する。
第 9 条、騎乗者資格検定の審査基準
- 21 この規程は、令和 6 年 4 月 1 日から施行する。
第 11 条、騎乗者資格検定の審査基準

騎乗者資格関係料金表

審査会受験料		8,000 円 (上限)
登録料	A 級	27,500 円
	B 級	6,600 円
	エンデュランスC 級	3,300 円
再登録料	A 級	27,500 円
	B 級	6,600 円
	エンデュランスC 級	3,300 円
再発行料	認定書	2,200 円 (送料込)
	バッジ	1,100 円 (送料込)
事務手数料		2,000 円
検定員謝金		10,000 円
審査会開催申請料		11,000 円

実施要項の必須項目

1. 主催者名
2. 事務責任者
3. 日 程
4. 検定の種類
5. 実施場所
6. 検定員
7. 受験料
8. その他費用が必要な場合の費目と金額
9. 申し込み先
10. 締め切り
11. その他主催者からの連絡事項等

騎乗者資格検定の審査基準

A 級	<p>過去 3 年以内に下記の何れかに該当する実績を有すること</p> <ul style="list-style-type: none"> ・全日本の各大会における順位の獲得 【障害】パート I ・パート II 【馬場】FEI 馬場馬術課目 【総合】主催大会の EV95 クラス以上 【共通】ヤングライダー選手権・ジュニアライダー選手権 ・海外における活動実績 上記全日本の各競技に相当する競技実績等
エンデュランス限定	<p>下記の何れかの基準を満たすこと</p> <ul style="list-style-type: none"> ・主催、公認競技会 40km 以上 79km 以下を 2 回と 80km 以上 99km 以下を 2 回（ただし、平均速度 16km 以下）完走している者。 ・最大 3 回の主催、公認競技会（80km 以上）で累積 240km 以上を完走している者。
B 級	<p>実施の手順 筆記試験、馬場馬術実技検定、障害飛越検定の順序で実施</p> <p>下記の基準を満たすこと</p> <ul style="list-style-type: none"> ・筆記試験 指定問題から出題 80 点以上 ・馬場馬術 JEF 馬場馬術競技 第 2 課目 B 53%以上 ・障害飛越 安全性の観点から採点し、誘導・随伴の 2 項目ともに 6 点以上 コース図は別紙 - 1 参照
馬場馬術限定	<p>下記の基準を満たすこと</p> <ul style="list-style-type: none"> ・筆記試験 指定問題から出題 80 点以上 ・馬場馬術 JEF 馬場馬術競技 第 2 課目 B 53%以上
エンデュランス限定	<p>下記の基準を満たすこと</p> <ul style="list-style-type: none"> ・講習会受講 ・筆記試験 80 点以上 ・実技試験 <ol style="list-style-type: none"> ①エンデュランス競技のルールにのっとり実測値 40km 以上 49km 以下で行う。 ②走行時間の設定は、平均速度(総距離／走行時間)が 8.0km/h 以上 13.3km/h 以下とする。 ③最終インスペクションでの合格（「完走」）と安全性の観点での総合判定により合否を決定する。

<p>エンデュランスC級</p>	<p>下記の基準を満たすこと</p> <ul style="list-style-type: none"> ・講習会受講 ・筆記試験 指定問題から出題 80点以上 ・実技試験 <ul style="list-style-type: none"> ①エンデュランス競技のルールにのっとり実測値 20km 以上 30km 以下で行う。 ②走行時間の設定は、平均速度(総距離/走行時間)が 6.6km/h 以上 10km/h 以下とする。 ③最終インスペクションでの合格(「完走」)と安全性の観点での総合判定により合否を決定する。
<p>C級</p>	<p>下記の基準を満たすこと</p> <ul style="list-style-type: none"> ・筆記試験 指定問題から出題 80点以上 ・馬場馬術(経路読み可)別紙-2参照 50%以上

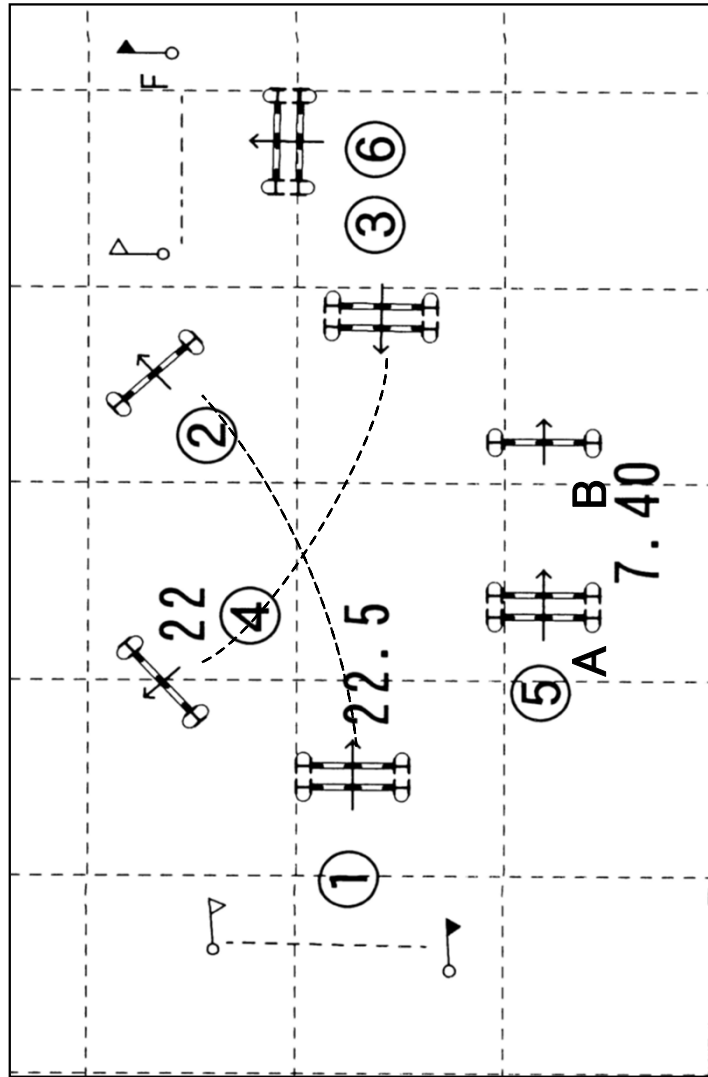
※その他基準

- ・筆記試験において、合格点に達しなかった受験者は実技検定を受けることができない。
- ・馬場馬術検定において、不合格となった受験者は、障害飛越検定を受けることができない。
- ・技能検定において、落馬した場合はその時点で失権とし不合格とする。
- ・障害飛越検定において、3回目の反抗となった時点で失権とし不合格とする。ただし、馬場馬術限定として申請することができる。なお、再度検定を受験するには15日以上の期間をおくこと。
- ・C級合格者がB級試験あるいはエンデュランスC級試験を受験する場合、合格後の経過日数は問わないが、C級の登録を完了していること。
- ・馬場馬術限定の者が限定を解除する場合は、筆記試験の馬場馬術分野と馬場馬術実技を免除する。

騎乗者資格B級技能検定 障害飛越コース

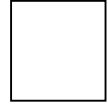
速度： 規定せず

全長： 規定せず



No.	障害の種類	高さ	幅
1	オクサー	70 × 85	90
2	垂直	85	
3	オクサー	85 × 90	95
4	垂直	90	
5 A	オクサー	70 × 80	95
B	垂直	90	
6	オクサー	85 × 90	100

※ 3回目の不従順で失権
1回目の落馬もしくは馬の転倒で失権



20m×40m

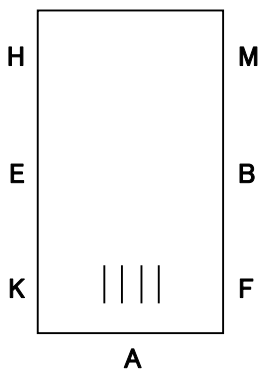
じゅけんしゃしめい
受験者氏名：

しゅん 順	じょ 序	うん 運	どう 動	か 課	もく 目	まんてん 満点	さいてん 採点
1	A C	じんじょうはやあし 尋常速歩	にゆうじょう で入場	ひだりてまえていせき 左手前蹄跡	はい に入る	10	
2	E	ひだり 左へ	ちよつけい 直径10mの	まの 巻き乗り	つづいて蹄跡行進 続いて蹄跡行進	10	
3	FXH H	なな 斜め手前	てまえへんかん 変換	ほはばの 歩幅を伸ばした	はやあし 速歩 (軽速歩)	10	
4	B	みぎ 右へ	ちよつけい 直径10mの	まの 巻き乗り	つづいて蹄跡行進 (軽速歩) 続いて蹄跡行進 (軽速歩)	10	
5	F K	みぎ 右へ	かいてん 回転	おうほくつうか 横木通過 (軽速歩)	みぎてまえていせき 右手前蹄跡	10	
6	C	みぎ 右手前	じんじょうか 尋常駢歩	つづいて右へ直径20mの 輪乗り	つづいて蹄跡行進 続いて蹄跡行進	10	
7	KXM	なな 斜め手前	てまえへんかん 変換	Xにて 尋常速歩		10	
8	C	ひだり 左手前	じんじょうか 尋常駢歩	つづいて左へ直径20mの 輪乗り	つづいて蹄跡行進 続いて蹄跡行進	10	
9	FXH	なな 斜め手前	てまえへんかん 変換	Xにて 尋常速歩		10	
10	MXK K	なな 斜め手前	てまえへんかん 変換	ほはばの 歩幅を伸ばした	はやあし 速歩 (軽速歩)	10	
11	A	ちゆうおうせん 中央線	はい に入る			10	
12	X	ていし 停止	ふどう 不動	けいらい 敬礼		10	
たつなの 手綱を伸ばした常歩で退場							
						ごうけい 合計	120

あんぜんせい かんてん ゆうどう ふじょ すいしん そうごうてき さいてん
※安全性の観点から、バランス、誘導、扶助、推進について総合的に採点する。

ばば はいち
馬場の配置

C



けんていしんしよめい
検定員署名

日本馬術連盟審判員規程

(定義)

第1条 この規程は、当連盟の主催・公認競技会（以下、競技会という）において審判として従事する審判員資格の認定について定める。

(審判員の資格級、職掌および取得要件)

第2条 当連盟が認定する審判員の資格級は以下の4種とし、S級、1級および2級審判員については競技種目別資格、3級については全競技種目共通資格とする。

なお、職掌および取得要件は別表1に示す。

- ① S級審判員（馬場、障害、総合、エンデュランス）
- ② 1級審判員（馬場、障害、総合、エンデュランス）
- ③ 2級審判員（馬場、障害、総合、エンデュランス）
- ④ 3級審判員（共通）

(審判員養成講習会および検定試験)

第3条 審判員資格の新規取得、現有資格の更新および上位級への昇格を目的として実施する講習会を、当連盟が認定する審判員養成講習会（以下、講習会という）と称す。

- 2 審判員資格の新規取得および昇格を希望する者は、講習会を受講し検定試験を受験しなければならない。ただし、各本部が推薦し資格委員会が特に認めた者については、本項にかかわらず昇格させることができる。
- 3 講習および検定試験は同一講習会において受講、受験しなければならない。
- 4 検定試験の受験は、同一年度内において各種目1回限りとする。

(資格の認定)

第4条 第3条に定める検定試験に合格し、登録が完了した者を審判員として認定する。

(有効期間)

第5条 第2条に定める審判員資格の有効期間は3年間とする。

(登録料)

第6条 登録料は別表2に定める。

(新規登録)

第7条 講習会を受講し検定試験に合格した者に対し合格通知を送付する。通知を受領した者は、概ね1ヶ月以内に登録申請を行うものとする。

- 2 登録申請は、別に定める様式に合格通知の写しを添えて当連盟事務局に送付し、併せて前条に定める登録料を納入するものとする。認定された者は、WEBサイトに公表する。
- 3 合格通知送付後3ヶ月を経過しても登録申請が行われない場合は、合格を無効とする。
- 4 資格の有効期限は合格した検定試験実施日から満3年経過後、直近の3月31日とする。

(資格の更新)

第8条 資格の有効期間内に一回以上の講習会を受講し、有効期間が満了する年度に更新登録申請を行うことにより、当該資格の有効期間が延長される。

- 2 複数種目の審判員資格を有する者は、種目ごとに講習会を修了し、更新申請を行わなければならない。
- 3 更新登録申請は、別に定める様式を当連盟事務局に送付し、併せて第6条に定める登録料を納入するものとする。認定された者は、当連盟WEBサイト等に公表する。

(資格の昇格)

第9条 昇格のための検定試験に合格した者には合格通知を送付する。

- 2 昇格登録申請は、別に定める様式を当連盟事務局に送付し、併せて第6条に定める登録料を納入するものとする。認定された者は、当連盟WEBサイト等に公表する。
- 3 合格通知送付後3ヶ月を経過しても登録申請が行われない場合は、合格を無効とする。

(資格の失効)

第10条 次の各号の何れかに該当する場合は、資格を失効するものとする。

- ① 当連盟の会員でなくなったとき
- ② 第8条に定める更新申請を行わなかったとき
- ③ 本人より資格の取り消しの申し出があったとき
- ④ 定年

(資格の復活)

第11条 資格を失効した者は、失効時に有していた資格を対象とした講習会を受講し、検定試験に合格することにより当該資格を復活することができる。

- 2 復活登録申請は、別に定める様式を当連盟事務局に送付し、併せて第6条に定める登録料を納入するものとする。認定された者は、当連盟WEBサイト等に公表する。
- 3 合格通知送付後3ヶ月を経過しても登録申請が行われない場合は、合格を無効とする。

(定 年)

第12条 資格の定年は、満75歳に達する暦年の12月31日とする。同日をもって有効期間満了とし、第5条に定める有効期間にかかわらず登録料は返金しない。

(講習会受講の免除)

第13条 以下の要件を満たす者については当該競技種目における更新講習会の受講を免除する。

【障害】

- ・ 国際障害審判員資格 Level3 以上の資格を有し、3年に一度のFEI インパーソンテストを受験して合格した者で障害馬術本部長が認めた者

【馬場・総合・エンデュランス】

- ・ 国際審判員資格を有する者

- 2 講習会ディレクターについては、講習会ディレクター研修会の参加をもって更新講習会の受講を免除する。

(名誉審判員)

第14条 満65歳以上でS級および1級の審判員資格を有する者には、本人の希望により名誉審判員資格を付与する。

- 2 登録申請は、別に定める様式を当連盟事務局に送付し、併せて第6条に定める登録料を納入するものとする。なお、名誉審判員の登録をもって、名誉審判員になる前に有していた資格は有効期限満了とし、以後、復活することはできないものとする。
- 3 名誉審判員は、競技会における審判の職務に就くことはできない。
- 4 名誉審判員は会員である限り有効とする。

(オフィシャルバッジ)

第 15 条 当連盟が認定する審判員資格を有する者あるいは名誉審判員であることを証するため、オフィシャルバッジ（以下、バッジという）を交付する。

2 バッジの種類は下記の通りとし、新規および昇格登録時に交付する。

- ① S 級及び 1 級審判員 角型紺色
- ② 2 級審判員 角型赤色
- ③ 3 級審判員 角型緑色
- ④ 名誉審判員 丸型金色

3 バッジは、競技会において審判員の職務に就く場合に着用する。資格を有する者であっても審判員の職務に就かない場合は着用してはならない。ただし、名誉審判員についてはこの限りではない。

附 則 この規程は、平成 21 年 4 月 16 日に制定し平成 21 年 4 月 1 日より適用する。
これにより、平成 17 年 4 月 1 日より適用した日本馬術連盟審判員規程は廃止する。

附 則 この規程は、平成 24 年 4 月 25 日より施行し平成 24 年 4 月 1 日より適用する。
第 3 条、第 8 条、第 9 条、第 12 条、第 13 条、第 14 条、別表 1

附 則 この規程は、平成 26 年 4 月 1 日より施行する。
別表 1、別表 2

附 則 この規程は、平成 27 年 4 月 1 日より施行する。
第 13 条、別表 1

附 則 この規程は、平成 28 年 4 月 1 日より施行する。
第 3 条、別表 1

附 則 この規程は、平成 29 年 4 月 1 日より施行する。
別表 1

附 則 この規程は、平成 30 年 4 月 1 日より施行する。
別表 1

附 則 この規程は、平成 30 年 11 月 15 日より施行する。
別表 1

附 則 この規程は、平成 31 年 4 月 1 日より施行する。
別表 1

附 則 この規程は、令和 2 年 4 月 1 日より施行する。
第 13 条、別表 1

附 則 この規程は、令和 3 年 4 月 1 日より施行する。
別表 1

附 則 この規程は、令和 4 年 4 月 1 日より施行する。
別表 1

附 則 この規程は、令和 5 年 4 月 1 日より施行する。
別表 1

附 則 この規程は、令和 6 年 4 月 1 日より施行する。
別表 1

別表1 資格取得要件一覧

【共通】

級	取得要件	活動の範囲
3	18才以上の会員で、講習会を受講し、検定試験に合格した者	<p>【障害】別表の通り</p> <p>【馬場】公認競技会におけるポイント対象ではない競技の運動課目の審判員（ただし主任審判員は不可） スチュワード</p> <p>【総合】主催、公認競技会のスチュワード 総合馬術公認競技会における障害審判員</p> <p>【エンデュランス】<u>主催、公認競技会のスチュワード、公認競技会の審判員</u></p>

【障害】

級	取得要件	活動の範囲
2	3級審判員資格取得後、3級審判員の活動範囲において、実績が2大会以上かつ10回以上ある者で、講習会を受講し検定試験に合格した者 ただし、実績とする10回のうち、最低5回は審判業務とする。	別表の通り
1	2級審判員資格取得後、2級審判員の活動範囲において、実績が3大会以上かつ15回以上ある者で、講習会を受講し検定試験に合格した者 ただし、実績とする15回のうち、最低10回は審判業務とする。	別表の通り
S	<p>1級審判員資格取得後次のいずれかの要件を満たした者</p> <p>① FEI 審判員 Level 2 以上の資格を有し、3年に一度のFEI インパーソンテストを受験して合格した者のうち、<u>3スターの公認競技会で審判長を連続した3年間に5大会以上経験した者</u>で、障害馬術本部が認め、講習会を受講し検定試験に合格した者。</p> <p>② <u>主催競技会の審判員を連続した3年間に3大会以上経験し、3スターの公認競技会で審判長を連続した3年間に5大会以上経験した者</u>で、障害馬術本部が認め、講習会を受講し検定試験に合格した者。</p>	別表の通り

※ 活動実績カウント方法：審判員は1競技を1回、スチュワードは1日を1回としてカウントする。ただし、1競技会にて審判員とスチュワードを兼務する場合は、実績数の多い方を活動実績としてカウントする。また、活動実績とする大会は、〈活動の範囲 別表〉に記載のある大会のみとする。

※ 国スポ県予選／ブロック大会における活動実績については、実績を証明できる審判員名の記載された成績表があることを前提とする。

<活動の範囲 別表>

		国スポ県予選/ ブロック大会	公認 1★	公認 2★	公認 3★	公認 4★	主催大会 本国スポ
3級	スチュワード	○	○	○	○	○	○
	チーフスチュワード	×	×	×	×	×	×
	審判員	○	○	○	○	×	×
	主任審判員	×	○	○	×	×	×
	審判長	×	×	×	×	×	×
2級	スチュワード	○	○	○	○	○	○
	チーフスチュワード	○	○	○	○	×	×
	審判員	○	○	○	○	○	○
	主任審判員	○	○	○	○	×	×
	審判長	×	×	×	×	×	×
1級	スチュワード	○	○	○	○	○	○
	チーフスチュワード	○	○	○	○	○	○
	審判員	○	○	○	○	○	○
	主任審判員	○	○	○	○	○	○
	審判長	○*注	○*注	○*注	○*注	×	×
S級	スチュワード	○	○	○	○	○	○
	チーフスチュワード	○	○	○	○	○	○
	審判員	○	○	○	○	○	○
	主任審判員	○	○	○	○	○	○
	審判長	○*注	○*注	○*注	○*注	○*注	○*注

○・・・活動できる ×・・・活動できない

*注 審判長に従事する者は、いずれかの障害馬術コースデザイナー資格を有していること。

【馬場】

級	取得要件	活動の範囲
2	<p>3級審判員資格取得後、直近3年間に以下の活動実績(非公認含む)を満した者で、<u>研修会を受講し検定試験に合格した者</u></p> <ul style="list-style-type: none"> ・<u>非公認以外の競技会を含め、第2課目(Aクラス)および第3課目(Lクラス)の審判担当実績が5回以上</u> ・<u>第4課目(Mクラス)以上のセクレタリー実績が2回以上</u> ・<u>馬場馬術競技会のスチュワード実績が1回以上</u> ・<u>騎乗者資格B級以上を有していること</u> 	<p>3級の活動範囲に加え、第2課目の主任審判員 公認認定第4課目以下の審判員 (ジュニアライダー以外の公認認定FEI課目は含まない) チーフスチュワード</p>
1	<p>2級審判員資格取得後、直近3年間に以下の活動実績(非公認含む)を満した者で、<u>研修会を受講し検定試験に合格した者</u></p> <ul style="list-style-type: none"> ・<u>審判担当実績が10回以上(うち、第3課目(Lクラス)が3回以上)</u> ・<u>シットイン・シャドウジャッジ実績(第4課目(Mクラス)以上)を5回以上</u> ・<u>馬場馬術審判員研修会の受講実績を2回以上(ただし受講は年1回に限る)</u> 	<p>上記に加え、 主催・公認競技会の主任審判員・審判員 公認競技会の審判長 (ただし、審判長リストにある者に限る)</p>
S	<p>1級審判員資格取得後、直近3年間に以下の要件または活動実績のいずれかを満した者で、<u>研修会を受講し検定試験に合格した者</u></p> <p>①FEI審判員資格を有する者</p> <p>②以下のすべての実績を有する者</p> <ul style="list-style-type: none"> ・<u>審判担当実績(競技回数)が30回以上</u> ・<u>グランプリ課目の審判担当実績が20回以上</u> ・<u>審判長実績が9回以上</u> 	<p>制限なし (ただし、公認競技会の審判長は、 審判長リストにある者に限る)</p>

※ 活動実績カウント方法：審判員およびセクレタリーは1競技を1回、スチュワードは1日を1回としてカウントする。

※ 取得要件の第4課目(Mクラス)以上にはヤングライダー・ジュニアライダーも含む。

※ 非公認競技会の活動実績については、実績を証明できるもの(審判員名の記載された成績表など)があることを前提とする。

【総合】

級	取得要件		活動の範囲
2	3級審判員資格取得後、直近3年間に以下の要件または活動実績を満たした者で、講習会を受講し検定試験に合格した者		3級の活動範囲に加え、総合馬術の主催、公認競技会のEV100までの審判員
	馬場馬術	以下のいずれか ・馬場馬術審判員2級以上の者 ・審判員3級資格者は、総合馬術のシットイン・シャドウジャッジ実績を3回以上有する者	
	XC	以下のいずれか ・フェンスジャッジ実績が3回以上 ・総合馬術のFEIオフィシャル資格が有効な者	
	障害馬術	以下のいずれか ・障害馬術審判員2級以上の者 ・審判員3級資格者は、総合馬術の障害審判員の実績を3回以上有する者	
1	2級審判員資格取得後、直近3年間に以下の要件または活動実績を満たした者で、講習会を受講し検定試験に合格した者		上記に加え、総合馬術の主催、公認競技会の審判長、主任審判員、審判員、チーフスチュワード
	馬場馬術	以下のいずれか ・馬場馬術審判員1級以上の者 ・総合馬術あるいは馬場馬術審判員2級資格者は、EVクラス競技の審判担当実績が3回以上でそれぞれメンタージャッジの評価を必要とする	
	XC	以下のいずれか ・総合馬術2級取得者は、フェンスジャッジ実績が3回以上、かつ、コントロールセンターの業務実績が2回以上 ・総合馬術のFEIオフィシャル資格が有効な者	
	障害馬術	以下のいずれか ・障害馬術審判員1級以上の者 ・総合馬術あるいは障害馬術審判員2級資格者は、総合馬術の障害審判員実績が3回以上、そのうちPを1回以上含むこと	
	スチュワード	総合馬術競技会のスチュワード実績が1回以上	
S	1級審判員資格を取得後、以下のいずれかの要件を満たした者 ・総合馬術のFEI資格が有効な者 ・総合馬術の主催競技会あるいは公認競技会の審判長を3年間に3回以上務め、総合馬術本部が行う検定に合格した者		制限なし

※ 活動実績カウント方法：審判員・シットイン・シャドウジャッジ・セクレタリー・コントロールセンター・フェンスジャッジ実績は、1競技を1回としてカウントする。スチュワードは1日を1回としてカウントする。

【エンデュランス】

級	取得要件	活動の範囲
2	3級審判員資格取得後、公認競技会2回以上の審判担当実績のある者で、講習会を受講し検定試験に合格した者	3級の活動範囲に加え、主催競技会の審判員
1	2級審判員資格取得後、公認競技会3回以上の審判担当実績のある者で、講習会を受講し検定試験に合格した者	上記に加え、 技術代表 公認競技会の審判長 主催競技会の審判長 チーフスチュワード
S	次のいずれかの要件を満たす者 ①FEI資格を取得した者 ②1級審判員資格取得後3年以上経過した者で、講習会を受講し検定試験に合格した者	制限なし

※ 活動実績カウント方法：審判員、スチュワード共に1大会を1回としてカウントする。

別表2 審判員資格登録料

資格級	登録料	
	新規・昇格	更新
S級審判員	17,200円 (バッジ代を含む)	15,000円
1級審判員		
2級審判員	11,200円 (バッジ代を含む)	9,000円
3級審判員		
名誉審判員	30,200円 (バッジ代を含む)	

馬場馬術シットイン・シャドウジャッジ実施細則

第1条 総則

この細則は、馬場馬術 2 級審判員が馬場馬術 1 級審判員に昇格するための取得要件であるシットインまたはシャドウジャッジをするにあたっての諸条件を取り決めたものである。

第2条 シットイン・シャドウジャッジ

1 シットイン

実際の競技会で、メンタージャッジ（指導的立場にある審判員）の横に座り、各運動についてメンタージャッジとの議論を踏まえ、採点技術の向上、採点基準の統一を図る制度である。メンタージャッジから適宜行われる、運動項目の評価や総合観察に関する問いに答え、競技終了後にそれらについてディスカッションを行い、メンタージャッジから馬場馬術審判員としての評価を受ける。

2 シャドウジャッジ

実際の競技会で当該課目の担当ジャッジとは異なる位置（適切に採点ができる場所）にセクレタリーを伴って座り、各運動について実際の審査用紙を用いて採点を行う。競技終了後、メンタージャッジと馬のクオリティ、運動項目の評価や総合観察に関する議論を踏まえ、採点技術の向上、採点基準の統一を図る制度である。それらの議論を踏まえ、メンタージャッジから馬場馬術審判員としての評価を受ける。

第3条 シットイン・シャドウジャッジのできる対象課目及びメンタージャッジ

2 級審判員がシットインまたはシャドウジャッジできる課目及びメンタージャッジは以下のとおりとする。

級	対象課目	メンタージャッジ
馬場馬術 2 級審判員	公認競技会における第 4 課目 (M クラス) 以上の認定課目	馬場馬術本部が指名する審判員 (参照：メンタージャッジ一覧)

第4条 シットイン・シャドウジャッジを受ける条件

シットインまたはシャドウジャッジを受ける者は、当該競技会の主催者にシットインまたはシャドウジャッジを希望する旨を申し出、主催者と審判長の同意のもとに許可を得なければならない。そのうえで以下の条件を適用する。

1. 審判長（またはメンタージャッジ）にシットインまたはシャドウジャッジの希望課目を申し出、了承を得ること。
2. 競技開始前に座る審判席などの指示を受け、審査用紙、タイムテーブル、当該審判席などの情報を確認し準備すること。
3. 採点等に関する質問は、当該課目が終わった後にメンタージャッジに聞くことができる。その時間、場所等はメンタージャッジの指示に従わなければならない。
4. 問われた質問には的確にその場で応答し、また守秘義務（採点、コメント、審判間の会話などを他言しないことなど）を順守すること。
5. メンタージャッジとのディスカッションは積極的な内容でなければならない。
6. 原則として、競技会が終了するまで臨場すること。
7. シャドウジャッジに関しては、1 競技会につき 1 人のメンタージャッジが担当できる人数は最大 2 名までとする。

第5条 メンタージャッジの任務

メンタージャッジは「シットイン・シャドウジャッジ評価表」（別表）の評価項目に基づきシットインまたはシャドウジャッジ審判員を評価する。主催者及び審判長の許可を得たシットインまたはシャドウジャッジ希望者に対し、その目的を達成するためにできる限りの協力、助力を行わなければならない。そのうえで、メンタージャッジは以下の任務を行うこと。

1. シットインまたはシャドウジャッジ審判員の状態（審判態度など）を見極めなければならない。
採点に際して、公平公正さ、適切な服装、時間の厳守、運動項目をよく理解し採点の準備が出来ているかなどを判断し評価する。
2. 適宜シットイン審判員に馬のクオリティ、騎手のシートと扶助、審判原則などに関し質問を行う。また競技終了後、シャドウジャッジ審判員と審査用紙をもとに同様の質問を行い、各審判員の知識、判断力や運動中の採点の流暢さなどを判断する。必要に応じて議論し助言すること。
3. シットインまたはシャドウジャッジ審判員のコメントを通じて、技術用語の使い方、ライダーに伝わるかどうかなどコメントが適正に使われているかの判断をする。
4. 終了後、メンタージャッジは、可能な限りシットインまたはシャドウジャッジの結果（長所、短所、今後何を勉強すればよいかなど）をその審判員に伝え議論すること。将来に向けての助言もできるだけ行うこと。
5. メンタージャッジは、競技会終了後、速やかに審判長へ【総合評価】（可または不可）を報告する。また、別に定めるオンラインフォーム「シットイン・シャドウジャッジ評価表」により、1週間以内に当連盟事務局に提出すること。

第6条 シットイン・シャドウジャッジの評価

メンタージャッジによる評価（評価表）に基づき、シットインまたはシャドウジャッジの実績として評価される。

1. 馬場馬術2級審判員が馬場馬術1級審判員に昇格するための取得要件は、直近3年間に、評価表の【総合評価】で「可」の評価を5回以上獲得していること。
2. 1回の実績としてカウントされるためには、1つの競技会で5頭以上（異なる課目でも可）のシットインまたはシャドウジャッジが必要である。
3. 実績としてカウントされるのは、1競技会につき最大1回までとするが、メンタージャッジが複数臨場する場合で異なるメンタージャッジから評価される場合は最大2回まで可とする。
4. 1人のメンタージャッジから得られる「可」の回数は最大3回までとする。

附 則 この細則は、平成30年4月1日から施行する。

附 則 この細則は、平成31年4月1日から施行する。

第1条、第2条、第3条、第4条、第5条、第6条、別表 修正

附 則 この細則は、令和2年4月1日から施行する。

第4条、第6条 修正

附 則 この細則は、令和4年4月1日から施行する。

第3条、第4条 修正

附 則 この細則は、令和5年4月1日から施行する。

第3条、第5条 修正

総合馬術シットイン・シャドウジャッジ実施細則

第1条 総則

この細則は、総合馬術審判員の上位資格へ昇格するための取得要件として求めたシットインまたはシャドウジャッジの諸条件を取り決めたものである。

第2条 シットイン・シャドウジャッジ

1 シットイン

実際の競技会で、メンタージャッジ（総合馬術本部が指名するS級もしくは1級審判員）の横に座り、各運動についてメンタージャッジとの議論を踏まえ、採点技術の向上、採点基準の統一を図る制度である。メンタージャッジから適宜行われる、運動項目の採点やコメント等に関する問いに答え、競技終了後にそれらについてディスカッションを行う。その上でメンタージャッジから総合馬術における馬場馬術の審査技能について評価を受ける。

2 シャドウジャッジ

実際の競技会で当該課目の担当ジャッジとは異なる位置（適切に採点ができる場所）に座り、各運動について実際の審査用紙を用いて採点を行う。競技終了後、メンタージャッジと馬のクオリティ、運動項目の評価や総合観察に関する議論を踏まえ、採点技術の向上、採点基準の統一を図る制度である。それらの議論を踏まえ、メンタージャッジから総合馬術における馬場馬術の審査技能について評価を受ける。

第3条 シットイン・シャドウジャッジを実施する対象課目とメンタージャッジ

総合馬術2級審判員を目指す者

対象課目：公認競技会におけるEVクラス各競技の認定課目

メンタージャッジ：総合馬術本部が指名する審判員

総合馬術1級審判員を目指す者

対象課目：公認競技会におけるEVクラス各競技の認定課目

メンタージャッジ：総合馬術本部が指名する審判員

第4条 シットイン・シャドウジャッジを受ける条件

シットインまたはシャドウジャッジを受ける者は、当該競技会の主催者にシットインまたはシャドウジャッジを希望する旨を申し出、主催者と審判長の同意のもとに許可を得なければならない。

第5条 シットイン・シャドウジャッジの評価

メンタージャッジによる評価（評価表）に基づき評価される。

取得要件は、以下のとおりとする。

- (1) 直近3年間に、評価表の【総合評価】で「可」の評価を3回以上獲得していること。
- (2) 1競技を1回の実績としてカウントし、1つの競技ではおおむね5頭以上が出場していること。
- (3) 必要としている3回の実績は異なるメンタージャッジからの評価を必要とする。

附 則 この細則は、令和5年4月1日から施行する。

附 則 この細則は、令和6年4月1日から施行する。

第3条

総合馬術シットイン・シャドウジャッジ評価表

シットイン・シャドウジャッジ 氏名

評価実績： シットイン シャドウジャッジ ※どちらかに○

実施日： 令和 年 月 日

競技会名：

競技会場：

競技課目：

1. 審判員としての臨む姿勢と意欲： _____

2. 採点の知見および適正度： _____

3. コメントとトレーニングスケールの理解： _____

【総合評価】 可 ・ 不可

メンタージャッジ 氏名 _____ 印

日本馬術連盟指導者規程

(目的)

第1条 本規程は、本連盟の登録個人会員が馬術指導者として安全な指導を実施するため、あるいは公益財団法人日本スポーツ協会公認馬術指導者資格を取得するための基礎養成を行い指導員の認定を行うことを目的とする。

(資格委員会)

第2条 本連盟は、資格委員会を設置し、指導者養成を行うため本規程を制定し、規程の改廃および講習会の開催を主催あるいは指導する。

(指導員)

第3条 本規程により開催される指導者養成の講習会で養成し認定する指導者資格を指導員と称す。

(指導者養成講習会)

第4条 別に定める指導者養成講習会開催内規により実施される講習会を本連盟が認定する指導者養成講習会（以下、指導者講習会という）と称す。

(登録)

第5条 指導者養成講習会を受講し検定試験に合格した者は、合格通知を受けた日から概ね1ヶ月以内に申請の手続きを行うものとする。なお、合格通知の発行後、3ヶ月を経過しても登録申請がない場合は、検定試験の合格を無効とする。

(有効期間)

第6条 資格の有効期間は、合格した検定試験実施日から4年経過後の年度末とし、以後、4年毎に更新手続きにより資格が有効となるものとする。

(更新)

第7条 資格の有効期間内に1回以上指導者講習会を受講しなければならない。

- 2 講習会ディレクターについては、講習会ディレクター研修会の参加をもって更新講習会の受講を免除する。

(更新手続き)

第8条 更新講習会を受講した者は、有効期間が満了となる年度に登録の更新手続きを行うものとする。

(資格の失効)

第9条 次の各号の何れかに該当する場合は、資格を失効する。

- ①本連盟の会員でなくなったとき。
- ②有効期間内に指導者講習会を受講の上、更新手続きを行わなかったとき。
- ③本人より資格の取り消しの申し出があったとき。

(登録手続き)

第 10 条 登録手続きは、別に定める様式に規定の登録料を添えて本連盟事務局に申請手続きを行うものとする。

(登録料)

第 11 条 登録料は、4 年間 16,500 円とする。

(資格取得の条件)

第 12 条 18 歳以上の本連盟登録個人会員で、騎乗者資格 B 級取得者とする。

(資格の復活)

第 13 条 資格を失効した者については、改めて指導者講習会を受講し、検定試験を受験し合格することにより失効した資格を復活することができる。

(復活手続き)

第 14 条 復活の手続きは、別に定める様式に所定の登録料を添えて本連盟に申請手続きを行うものとする。

なお、有効期間は、合格した検定試験実施日から 4 年経過後の年度末とする。

(公益財団法人日本スポーツ協会公認馬術指導者資格)

第 15 条 公益財団法人日本スポーツ協会（以下「JSPO」と称す）と本連盟が共同で認定する馬術指導者資格の種類および役割は以下のとおりとする。

公認馬術コーチ 1（旧公認指導員）（以下「公認コーチ 1」と称す）：

少年団・高校・大学馬術部あるいは馬術クラブにおいて、初心者や子どもたちを対象として馬術競技の基礎的実技指導にあたる指導者。

公認馬術コーチ 3（旧公認コーチ）（以下「公認コーチ 3」と称す）：

競技者養成プログラムに基づき都道府県内レベルで競技者の発掘・育成にあたる指導者。

国民スポーツ大会馬術競技会の監督・コーチとして強化指導を行う。

2 前項の資格を取得しようとする者は、本規程に定める本連盟認定指導員資格を有していなければならない。

3 本連盟認定指導員資格者が公認コーチ 1 あるいは公認コーチ 3 資格を取得した場合、資格の昇格とみなす。

以後の登録窓口は JSPO とし、登録料および手続き方法は JSPO の定めによる。

附 則 この規程は、平成 17 年 4 月 1 日より施行し適用する。

この規程の適用により平成 16 年度をもって特別準コーチは廃止とする。なお、現有資格としての特別準コーチは永久資格とする。

附 則 この規程は、平成 19 年 10 月 1 日から施行する。

- 附 則 この規程は、平成 26 年 4 月 1 日から施行する。
第 3 条、第 4 条、第 5 条、第 6 条、第 7 条、第 9 条、第 10 条、第 11 条、第 13 条、
第 14 条、第 15 条削除、第 16 条を第 15 条に繰り上げ、第 17 条削除
- 附 則 この規程は、平成 28 年 4 月 1 日から施行する。
第 1 条、第 12 条
- 附 則 この規程は、平成 29 年 4 月 1 日から施行する。
第 7 条
- 附 則 この規程は、平成 30 年 4 月 1 日から施行する。
第 1 条、第 15 条
- 附 則 この規程は、平成 31 年 4 月 1 日から施行する。
第 11 条、第 15 条
- 附 則 この規程は、令和 6 年 4 月 1 日から施行する。
第 15 条

日本馬術連盟障害馬術コースデザイナー規程

(目的)

第1条 本規程は、本連盟の登録個人会員が主催競技会および公認競技会における障害馬術コースデザイナーとして従事するための基礎養成を行うこと、および障害コースデザイナー（以下、「コースデザイナー」という）としての任務を明確にすることを目的とする。

(資格委員会)

第2条 本連盟は、資格委員会を設置し、コースデザイナーの基礎養成を行うため本規程を制定し、規程の改廃および講習会を開催する。

(種別)

第3条 当連盟が認定する障害馬術コースデザイナーの種別は下記の通りとする。

- ① S級コースデザイナー
- ② 1級コースデザイナー
- ③ 2級コースデザイナー
- ④ 審判長限定コースデザイナー

(コースデザイナー養成講習会)

第4条 別に定める障害馬術コースデザイナー養成講習会開催内規により実施される講習会を当連盟が認定するコースデザイナー養成講習会（以下、コースデザイナー講習会という）と称す。

(登録)

第5条 コースデザイナー講習会を受講し検定試験に合格した者は、合格通知を受けた日から概ね1ヶ月以内に申請の手続きを行うものとする。なお、合格通知の発行後、3ヶ月を経過しても登録申請がない場合は、検定試験の合格を無効とする。

(障害コースデザイナーの養成)

第6条 障害コースデザイナーの養成は、コースデザイナー講習会の開催をもって行うこととし、コースデザイナー講習会開催内規に則り実施する。

(有効期間)

第7条 資格の有効期間は、登録日から3年経過後の当該年度末とし、以後、3年毎の更新手続きにより資格が有効となるものとする。

(更新)

第8条 コースデザイナー資格の更新は、有効期間内に以下の要件を満たし、有効期間が満了となる年度に更新手続きを行うものとする。

- ① コースデザイナー講習会を1回以上受講
 - ② 当連盟主催競技会において実務研修に2回以上参加（審判長限定コースデザイナー有資格者は除く）
- 2 1回の競技会における最低研修日数は1日とし、担当コースデザイナーの指揮下において競技役員として従事した日数も対象とする。

(資格の昇格)

第9条 現有資格から上位資格に昇格するには、別に定める昇格要件を満たさなければならない。
ただし、障害馬術本部が推薦し資格委員会が特に認めた者についてはこの限りではない。

(昇格の手続き)

第10条 昇格のための試験に合格した者は、合格通知を受けた日から概ね1ヶ月以内に資格昇格の申請
手続きを行うものとする。なお、合格通知の発行後、3ヶ月を経過しても申請がない場合は、
検定試験の合格を無効とする。

(資格の失効)

第11条 次の各号の何れかに該当する場合は、資格を失効する。

- ①当連盟の会員でなくなったとき。
- ②有効期間内にコースデザイナー講習会を受講の上、更新手続きを行わなかったとき。
- ③本人より資格の取り消しの申し出があったとき。
- ④定年で退任となったとき。

(登録手続き)

第12条 登録手続きは、別に定める様式に所定の登録料を添えて当連盟事務局に申請手続きを行うもの
とする。

(登録料)

第13条 登録料は、別表1に定める。

(資格取得の条件)

第14条 18歳以上の本連盟登録個人会員で、3級審判員資格取得者とする。

(資格の定年)

第15条 75歳となる当該年の末日をもって定年とし退任とする。なお、75歳となった当該年後に有効
期間がある場合については消失するものとし、登録料の返金はしない。

(資格の復活)

第16条 資格を消失した者については、コースデザイナー講習会を受講し、該当する区分の試験を受
験し合格することにより失効した資格を復活することができる。

(復活手続き)

第17条 復活検定試験に合格した者は、合格通知を受けた日から概ね1ヶ月以内に当連盟に申請手続き
を行うものとする。なお、有効期間は、復活の登録手続きを行った日を起点とし本規程第7条
を適用する。

また、合格通知の発行後、3ヶ月を経過しても登録申請がない場合は、検定試験の合格を無効
とする。

(講習会受講の免除)

第 18 条 以下の要件を満たす者については、更新講習会の受講及び実務研修を免除する。

- ① 講習会ディレクターリストにある者で、資格の有効期間内にコースデザイナー講習会の講師を務めた者
- ② 国際コースデザイナー Level 1 以上の資格を有する者
- ③ S 級コースデザイナーの資格を有する者
- ④ 審判長限定のコースデザイナー資格者として更新を希望する場合は、障害馬術本部が開催する審判長研修会を有効期限内に 1 回以上受講することによりコースデザイナー講習会の受講を免除する。

(国際障害馬術コースデザイナー)

第 19 条 国際障害馬術コースデザイナー資格者の養成については、障害馬術本部が 1 級コースデザイナー資格者の中より選定し講習会の受講申し込みを当連盟事務局より行うものとする。

(コースデザイナーの任務)

第 20 条 コースデザイナーの任務は下記の通りとする。

- ・ 障害馬術コースデザイナーは、技術代表が任命されている場合は技術代表に対し、また任命されていない場合は審判長に対して、コースの設計、障害の構築、コースの測定の責任を負う。
- ・ 当連盟の主催競技会および公認競技会の担当コースデザイナーは、障害馬術本部が定める条件に則って職務に就くことができる。

(資格付与基準)

第 21 条 コースデザイナーの資格付与基準は、別表 2 に定める。

(オフィシャルバッジ)

第 22 条 本連盟が認定するコースデザイナー資格者であることを証するためオフィシャルバッジを交付する。

- 2 バッジの種類は下記の通りとし、資格を取得し所定の料金を納入した者に交付する。
 - ・ S 級および 1 級コースデザイナー 紺
 - ・ 2 級コースデザイナー 緑
- 3 バッジの料金は、2,200 円 (送料・消費税込) とする。
- 4 バッジは、主催競技会および公認競技会においてコースデザイナーの任務に就く場合に限り着用できるものとする。資格者であっても当該競技会でコースデザイナーの任務に従事しない場合は着用してはならない。

附 則 この規程は、平成 17 年 4 月 1 日より施行し適用する。
なお、平成 17 年 4 月 1 日時点で 75 歳以上のコースデザイナー資格者については、この規程の第 19 条適用により退任となる。

附 則 この規程は、平成 17 年 11 月 15 日から施行し適用する。
第 29 条

附 則 この規程は、平成 18 年 4 月 1 日から施行し適用する。
第 18 条

- 附 則 この規程は、平成 19 年 10 月 1 日から施行する。
保留制度廃止、復活期限撤廃
- 附 則 この規程は、平成 21 年 12 月 17 日から施行する。
第 3 条、第 9 条、第 11 条、第 14 条、第 18 条、第 19 条、第 22 条、別表 2 付与基準
- 附 則 この規程は、平成 23 年 4 月 1 日から施行する。
別表 2
- 附 則 この規程は、平成 26 年 4 月 1 日から施行する。
別表 1、2
- 附 則 この規程は、平成 27 年 4 月 1 日から施行する。
第 17 条修正、第 18 条②修正、③新設、第 19 条修正
- 附 則 この規程は、平成 28 年 4 月 1 日から施行する。
第 1 条、第 14 条、第 22 条
- 附 則 この規程は、平成 30 年 4 月 1 日から施行する。
第 3 条、第 7 条、第 12 条、第 16 条、第 17 条、第 18 条、別表 1、別表 2
- 附 則 この規程は、令和 4 年 4 月 1 日から施行する。令和 5 年度及び令和 6 年度更新の場合は、
それぞれの更新時から適用する。
第 8 条、第 16 条、第 18 条、別表 2
- 附 則 この規程は、令和 6 年 4 月 1 日から施行する。
第 8 条、別表 2

別表 1

障害馬術コースデザイナー登録料

S 級コースデザイナー	15,000 円/3 年
1 級コースデザイナー	15,000 円/3 年
2 級コースデザイナー	9,000 円/3 年
審判長限定コースデザイナー	9,000 円/3 年

オフィシャルバッジ

S 級コースデザイナー 1 級コースデザイナー	2,200 円
2 級コースデザイナー	2,200 円

別表 2

障害馬術コースデザイナー資格付与基準

級	取得要件	活動の範囲
S	次の要件を満たす者 ① 1 級コースデザイナー資格を有していること。 ② 概ね 1 年間に主催競技会のアシスタントコースデザイナーを 2 競技会以上、公認競技会(2★以上) の障害コースデザイナーを 3 競技会以上経験した者で、障害馬術本部の審査を経て資格委員会が認めた者。	別表の通り
1	次の要件を満たす者 ① 2 級コースデザイナー資格を有していること。 ② 概ね 1 年間に、主催競技会のアシスタントコースデザイナーまたは実務研修を 1 競技会以上、公認競技会(3★以上) のアシスタントコースデザイナーを 2 競技会以上経験していること。 ③ 講習会を受講し、試験に合格した者。	別表の通り
2	18 歳以上で日本馬術連盟の会員、かつ審判員資格 3 級以上の資格を有し、講習会を受講して試験に合格した者。	別表の通り
審判長限定	<u>コースデザイナー講習会の審判長限定指定講習を受講し、試験に合格した者。</u>	1 級以上の審判員資格と併せ持つことにより公認障害馬術競技会の審判長の任にあたることできる なお、コースデザイナーおよびアシスタントコースデザイナーの実務に従事できない

※上表における主催競技会への従事期間（アシスタントコースデザイナーまたは実務研修）は、競技会開催期間以上とする。担当コースデザイナーの指揮下において競技役員として従事した日数も対象とする。

障害馬術コースデザイナー養成講習会開催内規

- 1 本講習会は、年度内に 1 回以上開催し、コースデザイナーの養成及び技能の向上を図る。
- 2 本講習会は、座学により実施し、必要に応じ実地講習を行う。

3 本講習会は、概ね以下の内容により行う。

- (1) コースデザイナーの基本・役割
- (2) 審判とコースデザイナーの関わり(ルール改訂含む)
- (3) 障害物の構成
- (4) 障害物の配置とライン
- (5) コースプランのポイント
- (6) コースプランの作成と分析

4 講習日数は、更新・復活は1日以上、新規・昇格は2日以上構成とする。

<活動の範囲 別表>

級		国スポ 県大会 /ブロック大会	公認 1★	公認 2★	公認 3★	公認 4★	主催大会 国体
2	CD	×	×	×	×	×	×
	アシスタントCD	○	○	○	○	○	○
1	CD	○	○	○	○	×	×
	アシスタントCD	○	○	○	○	○	○
S	CD	○	○	○	○	○	○
	アシスタントCD	○	○	○	○	○	○

○・・・活動できる ×・・・活動できない

乗馬登録規程

(目的)

第1条 この規程は、本連盟の主催競技会ならびに公認競技会（以下「競技会」という）を公正に実施するため、また、馬防疫体制の確立に資するために、乗馬の個体情報の登録管理について定めることを目的とする。

(乗馬登録)

第2条 乗馬の所有者は、日本馬術連盟の会員に限る。

- 2 新規に乗馬登録を行うときは、様式第1の乗馬登録申請書に、別に定める乗馬新規登録料を添えて申請する。
- 3 登録の有効期間は、登録日から当該年度の末日までとする。
- 4 登録馬名は読み仮名で20文字以内とし、カタカナ・ひらがな・漢字に加え、3文字以内のアルファベット、数字および記号により構成することができるものとする。
ただし、アルファベット、数字および記号のみの馬名は不可とする。
なお、すでに登録されている馬名および有効期間満了後1年以内の馬名は使用することはできない。
- 5 内国産馬申請は、母馬・産地が特定できる公的機関が発行した証明書のコピーを乗馬登録申請書に添えて行う。外国産の馬であるが、国内で競走馬としての登録実績があり、このことを公的機関が発行した証明書等により確認できるときは内国産馬申請を行うことができる。
- 6 5に示す証明は得られないが、その他の資料により日本国内で生産および調教されたことが確認できる馬匹については、内国産馬活用委員会で審査の上、内国産馬として認定する場合がある。

(乗馬データベース)

第3条 本連盟は、前条の申請を受理したときは、本連盟データベースへ記録する。

(乗馬登録証)

第4条 本連盟は乗馬登録申請に基づき乗馬登録証を作成し、その登録乗馬所有者（以下「所有者」という）に交付する。

(乗馬登録証の携行及び査閲)

第5条 競技会に参加する場合には乗馬登録証を携行しなければならない。

- 2 競技会において請求があったときは、乗馬登録証を呈示しなければならない。

(競技会成績の記録及び証明書発行申請)

第6条 競技会における成績は乗馬データベースに記録する。

- 2 所有者が前項の成績証明書を必要とするときは、競技会成績証明書発行申請書に、別に定める手数料を添えて申請する。

(乗馬登録の抹消)

第7条 登録乗馬が死亡または乗馬として使用しなくなったときは、様式第2の乗馬登録抹消届を提出し、乗馬登録証を返却するものとする。

(乗馬登録の変更)

第8条 所有者を変更するときは、様式第3の乗馬登録変更申請書に、別に定める乗馬登録変更料を添えて申請する。

- 2 馬名を変更するときは、様式第3の乗馬登録変更申請書に、乗馬登録証ならびに別に定める乗馬登録変更料を添えて申請する。
- 3 特徴記載事項を変更するときは、様式第4の特徴記載訂正申請書に、乗馬登録証ならびに別に定める乗馬登録変更料を添えて申請する。
- 4 所有者の変更申請は新所有者が行うものとする。

(乗馬登録の更新)

第9条 登録の有効期間内に様式第5の乗馬登録更新申請書に別に定める登録更新料を添えて申請することにより、有効期間が翌年度末日まで延長されるものとする。

- 2 有効期間満了後については、次年度中に申請があった場合に限り更新として扱うものとし、有効期間は登録日から当該年度末日までとする。

(乗馬の再登録)

第10条 有効期間満了後1年以上経過した乗馬を再び登録しようとするときは、様式第6の乗馬再登録申請書に、別に定める乗馬再登録料を添えて申請する。

- 2 乗馬の再登録は、乗馬データベースに記録されている過去の登録情報を再度有効化する。馬名、所有者、特徴記載事項に変更がある場合は、第8条に定める変更申請を併せて行う。

(不実の申請および乗馬登録証の改ざん)

第11条 所有者が登録にあたり故意に不実の申請をした場合、もしくは乗馬登録証を改ざんした場合、その登録を無効とする。

(乗馬登録証の再発行)

第12条 乗馬登録証を紛失または毀損したときは、様式第7の乗馬登録証再発行申請書に、別に定める再発行手数料を添えて申請する。

附 則 この規程は、昭和46年4月1日より実行する。

- (1) 旧乗馬登録規程(昭和37年10月21日制定)は昭和46年3月31日をもって廃止する。ただし、昭和46年3月31日現在登録済みの乗馬は昭和46年4月30日まで登録あるものとみなす。
- (2) 昭和46年3月31日までに登録済みの重複する馬名は本規程第2条第6号の規程を適用せず。
- (3) 昭和46年3月31日現在に登録済みの乗馬は昭和46年4月30日までに新登録するものとし、その手数料は1頭に付き2,000円とする。

(4) 昭和 46 年 3 月 31 日までに発行済みの乗馬登録証は昭和 47 年 12 月 30 日まで有効とし、その間に順次、更新するものとする。

附 則 この規程は、昭和 51 年 4 月 1 日から実施する。
(登録料および手数料改正)

附 則 この規程は、昭和 57 年 4 月 1 日から実施する。
(登録更新料改正)

附 則 この規程は、平成元年 6 月 19 日から実施する。
(第 7 条、第 8 条、第 11 条、第 13 条および別表改正)

附 則 この規程は、平成 3 年 12 月 14 日から実施する。
(第 2 条 6 項、第 2 条、第 10 条、第 11 条、第 13 条、第 16 条および別表改正)

附 則 この規程は、平成 16 年 4 月 1 日から施行する。
第 1 条から第 17 条改正、保留料廃止、FEI 登録関連料金改正、申請書式類改正
(第 2 条 6 項)
平成 15 年度以前に登録している馬の産地については、母馬・産地が特定できる公的機関が発行した証明書を必要としない。

附 則 この規程は、平成 17 年 4 月 1 日から施行する。
(登録料及び手数料改正)

附 則 この規程は、平成 18 年 4 月 1 日から施行する。
(第 2 条 4 項削除)

附 則 この規程は、平成 23 年 5 月 25 日に改定し、平成 23 年 4 月 1 日から適用する。
(第 1 条から第 12 条)

附 則 この規程は、平成 26 年 4 月 1 日から施行する。
(手数料改正)

附 則 この規程は、平成 27 年 4 月 1 日から施行する。
(第 2 条、第 8 条、第 10 条)

附 則 この規程は、平成 28 年 4 月 1 日から施行する。
(登録料及び手数料表)

附 則 この規程は、平成 30 年 4 月 1 日より施行する。
(第 2 条 6 項)

附 則 この規程は、平成 31 年 4 月 1 日より施行する。
(登録料及び手数料表)

登録料及び手数料表

日本馬術連盟乗馬登録料

	個人・一般団体 社会人・少年団	大学・高校
新馬登録料	20,000 円	10,000 円
更新登録料	5,000 円	2,500 円
変更登録料（馬名、所有者）	5,000 円	2,500 円
変更登録料（上記以外）	1,000 円	1,000 円
再登録料	10,000 円	5,000 円
登録証再発行手数料	11,000 円	5,500 円

※社会人…日本社会人団体馬術連盟

大 学…全日本学生馬術連盟

高 校…全日本高等学校馬術連盟

少年団…日本乗馬少年団連盟

国民スポーツ大会馬術競技会規程

改定 令和6年4月1日

1. ブロック大会開催手続き

- ① ブロック大会を実施する担当都道府県馬術連盟は、ブロック大会実施要項を関係都道府県馬術連盟宛に申し込み締め切りの一か月前迄に送付すること。
- ② ブロック大会を実施する担当都道府県馬術連盟は、ブロック大会の参加料を徴収することができる。
- ③ ブロック大会を実施する担当都道府県馬術連盟は、ブロック大会の終了後、速やかに出場権獲得状況、大会成績、大会実施要項を日本馬術連盟に提出すること。

2. 登録

- ① 馬匹は、ブロック大会または本大会の各参加申込書作成時点において、日本馬術連盟に乗馬登録料を納入し申請書類が受理され、登録の手続きが完了していること。
- ② ブロック大会参加都道府県馬術連盟は、ブロック大会参加申込締切日までに（公財）日本スポーツ協会国民体育大会参加申込システムにて参加申込を行うこと。なお、本大会にはブロック大会に参加申込を行った選手および予備登録選手以外は登録できない。
- ③ 監督あるいは選手の参加申し込みに際しては、都道府県馬術連盟の責任において調査確認し、都道府県体育・スポーツ協会承認の上、指定された方法で提出すること。

3. 少年について

- ① 少年は、監督にはなれない。
- ② 少年種別は、男女を問わない。

4. ホースマネージャー

- ① 選手を兼ねないホースマネージャーの参加資格は、総則5における監督と同じ要件とする。
ただし、（公財）日本スポーツ協会の指導者資格の有無は問わない。
- ② 選手を兼ねるホースマネージャーの参加資格は、総則5における選手と同じ要件とする。
- ③ 開催地がホースマネージャー宿舎を用意した場合、ホースマネージャーで登録された者は宿舎を利用すること。

5. 予備馬

- ① 予備馬は入厩できない。
- ② 予備馬と交代する場合、交代する馬とは別の馬と競技種目を分割して配分することはできない。

6. 参加の制限について

- ① 本大会参加人馬実数の1都道府県最大限とは、少年団体障害飛越競技に割り振られた選手数および馬匹数を含む数をいう。
- ② 全種目を通じての選手の出場は、合計2種目とする（団体障害飛越競技およびリレー競技は除外）。
※組み合わせの例
・ 団体障害飛越（団体） + リレー（団体） + 標準障害飛越（個人） = 可
・ トップスコア（個人） + リレー（団体） + ダービー競技（個人） = 可
・ 馬場馬術（個人） + トップスコア（個人） + リレー（団体） + 団体障害飛越（団体） = 不可
- ③ 団体競技に出場する都道府県が、個人競技用に5頭以上の枠を得てエントリーする場合は、団体競技用の馬匹が内国産馬であっても、別途に内国産馬を1頭以上含まなければならない。

7. 適用規程

- ① 日本馬術連盟競技会規程最新版（以下 JEF 規程と称す）を適用する。
- ② JEF 規程に記載がない場合は、本規程が優先する。
- ③ JEF 規程に記載されているものであっても、本規程で除外する場合は、本規程が優先する。

8. 障害飛越競技

- ① JEF 規程を適用する。
- ② JEF 規程第 238 条 2.2 で実施する競技では、第 1 位が同点の場合、ジャンプオフを 1 回実施する。
なお、ジャンプオフで同減点・同タイムとなった場合は、同順位とする。

9. 馬場馬術競技

- ① JEF 規程を適用する。
- ② 実施課目は以下の通りとする。
成 年：FEI セントジョージ賞典馬場馬術課目 2009（2022 年更新版）
JEF 自由演技国体成年馬場馬術課目（2022 年更新版）
少 年：FEI ジュニアライダー個人競技馬場馬術課目 2009（2022 年更新版）
FEI 自由演技ジュニアライダー馬場馬術課目 2006（2009 年改定・2022 年更新版）
- ③ 参加馬の年齢および体高については制限しない。

10. 国体総合馬術競技

- ① JEF 規程を適用し、馬場馬術及び障害飛越は減点法とする。
- ② 馬場馬術の実施課目は、FEI 総合馬術競技 3 スター 2024 馬場馬術課目 B とする。
- ③ 同点の扱い：
最終の成績が同点の場合は、障害飛越の減点が少ない者を上位とする。障害飛越でも同点の場合は、障害飛越における所要タイムが早い者を上位とする。さらに、同じ場合は、馬場馬術競技における総合観察点の合計が高い者を上位とする。総合観察点の合計まで同点となった場合は同順位とする。
- ④ 服装及び馬装については、JEF 規程を適用する。

11. 標準障害飛越競技・国体大障害飛越競技

- ① JEF 規程第 238 条 2.2 を適用する。
- ② 採点は、JEF 規程基準 A を適用し、第 1 位が同点の場合は、ジャンプオフを 1 回行う。

12. 二段階障害飛越競技

- ① 採点は、JEF 規程基準 A を適用する。
- ② 第一段階は、7 個以内の障害物とし、第二段階は、5 個以内の障害物とする。
- ③ 順位の決定は、第 274 条 1.5.3（第二段階目の減点と走行時間）による。同減点・同タイムの場合は、全走行時間の早い者を上位とする。
- ④ 第一段階で走行を終了した競技者の順位は、第一段階における減点と走行時間により決定し、第二段階まで走行した競技者の下位とする。

13. リレー競技

- ① 採点は、JEF 規程基準 C を適用する。
- ② チーム 2 名で競技場に入場し、コースの前半を走行する第 1 競技者と後半を走行する第 2 競技者に分かれ、スタートラインからフィニッシュラインまでを走行する。
- ③ 第 1 競技者が前半最後の障害物を飛越し、着地した時点で第 2 競技者へ交代できるものとする。
- ④ 指定された障害間以外で交代した場合は、失権とする。
- ⑤ 時間は、第 1 競技者がスタートラインを通過し、第 2 競技者がフィニッシュラインを通過するまでを計測する。
- ⑥ 順位の決定は、総タイムの少ないチームを上位とする。なお、総タイムが同じ場合は同順位とする。
- ⑦ いずれかの選手が落馬した場合は、チームの失権となる。
- ⑧ チームとして 2 回目の不従順で失権とする。
- ⑨ 後半の選手がゴールした時点で制限時間を超えた場合は、チームの失権となる。

14. ダービー競技

- ① 採点は、JEF 規程基準 A を適用する。
- ② JEF 規程第 277 条に準じて実施する。なお、距離については当該年度の国スポ馬術競技会実施要項に記載された距離により実施する。
- ③ 順位決定方法は、減点と走行時間により決定する。なお、1 位の減点が同じ場合のみ、ジャンプオフを 1 回行う。
- ④ 服装は、障害飛越競技の服装とする。

15. トップスコア競技

- ① JEF 規程第 270 条を適用する。
- ② 規定時間の終了を知らせるためのベルを鳴らす。規定時間を終了した競技者は、フィニッシュラインを通過すること。その際の通過する方向は問わない。ただし、フィニッシュラインを通過せずに退場した競技者は、失権となる。
- ③ 最高得点を得た競技者が優勝者となる。同点の場合は、スタートラインからフィニッシュラインまでの時間の早い競技者を上位とする。なお、得点と時間が同じ場合は、JEF 規程第 270 条 11 項のジャンプオフを適用せず同順位とする。

16. 団体障害飛越競技

- ① 採点は、JEF 規程基準 A を採用し、2 名の合計減点と合計タイムで順位を決定する。
- ② 各チーム 2 名が、チームの馬 1 頭に騎乗し、同じコースを走行する。

17. スピードアンドハンディネス

- ① 障害物の個数は 12 個以内とする。
- ② 採点は、JEF 規程基準 C を適用する。
- ③ JEF 規程第 263 条を適用する。
- ④ 総タイムが同じ場合は、同順位とする。

18. 六段障害飛越競技

- ① JEF 規程第 262 条 1 及び 3 を適用する。ただし、1.4 項および 1.5 項は適用しない。
- ② スタートの合図後の 45 秒は計測せず、掲示もしない。
- ③ スタートライン通過後から第 1 障害の飛越、あるいは落馬を含めて次の障害物の通過までに 45 秒以上かかった場合は、失権とする（JEF 規程第 241 条 3.3,3.4,3.5 を適用）
- ④ ジャンプオフにおける順位付けは次のとおりとする。
 1. 完走した選手
 2. 失権となった選手
 3. 正当な理由でコース走行中に棄権した選手
 4. 入場後、スタートの合図の前に落馬した選手
 5. 以下に示す選手（同順位）
 - ・ 競技場審判団の許可を得てジャンプオフへの出場を辞退した選手
 - ・ 正当な理由なしにコース走行中に棄権した選手
 - ・ 意図的に失権となるような行動をとった選手
 6. 無過失でフィニッシュラインを通過した後に落馬した選手は次のジャンプオフを失権とし、許可を得て次のジャンプオフへの出場を辞退した選手と同順位とする。

19. 鞍下ゼッケン

鞍下ゼッケンには、県名及び県マーク以外の表示はできない。

20. アンチ・ドーピング

- ① 国民スポーツ大会アンチ・ドーピング活動に関するガイドラインに則り、競技会内外において薬物検査が実施され馬術競技会参加選手が検査対象となることがある。
- ② 参加馬匹に関し、競技会場において薬物検査を実施する場合がある。
- ③ 陽性結果が出た場合は、（公財）日本スポーツ協会の規程により成績の剥奪及び順位の繰上げ等の措置がとられる。なお、馬匹についても同様の措置を準用する。
- ④ 競技内外とは、本大会の参加申し込み後から大会終了後までの期間を指す。

21. 逆標旗での飛越

- ① 障害の練習において、障害物を逆標旗で飛越した場合は、その都度罰則金として 50,000 円を徴収する。
- ② 徴収した罰則金は、日本馬術連盟馬術振興資金への納入とする。

22. 欠場後の再出場

監督会議終了後に欠場届を提出し、受理された者あるいは馬匹が、その後の競技に出場可能となった場合は、監督名にて競技運営委員長宛文書を総務委員に提出しなければならない。なお、疾病が理由により欠場した場合については、医師あるいは獣医師の競技参加可能である旨の証明書を添付すること。

23. 落馬後の再出場

練習場を含み、落馬した選手が再騎乗する場合は、いかなる場合でも救護医師の診断を受けなければならない。

落馬した当日における再騎乗の可否については、医師の説明を受け監督と自己の責任において決定する。

選手が未成年の場合は、選手の保護者[※]と監督責任のある者の判断に基づく。

なお、審判長、チーフスチュワードは、状況により騎乗を控えるよう助言することができる。

また、審判長が再騎乗を認めない場合もある。

※ 保護者が臨場していない場合は監督が委任状を携行していること。

24. 競技会関連の問題

馬術競技会における競技会関連の問題は、日本馬術連盟競技会規程 第1編 第3章 法務制度に則り扱うものとする。

- 第Ⅰ章 総則
- 第Ⅱ章 獣医師
- 第Ⅲ章 馬のウェルフェアに対する責任
- 第Ⅳ章 日馬連競技会における獣医関連事項
- 第Ⅴ章 ホースインスペクション
- 第Ⅵ章 アンチ・ドーピングおよび治療規制
- 第Ⅶ章 競技期間中の馬の治療
- 第Ⅷ章 競技場の施設整備および管理・獣医サービス

第Ⅰ章 総則

(通則)

第1001条 本規程は、公益社団法人日本馬術連盟（以下、日馬連）が主催または公認する競技会および国民スポーツ大会馬術競技会（以下、日馬連競技会）における参加馬の健康とウェルフェアの維持管理および競技の公正確保を目的に、「FEI 獣医規程」および「FEI 馬アンチ・ドーピングおよび治療規制規程」、「日馬連馬アンチ・ドーピングおよび治療規制に関する規程（以下、J-EADCMR）」等の関連諸規程に従って、日馬連および日馬連競技会における獣医関連事項について定める。

2. 本規程に定められていない事態が発生した場合、獣医師団長は競技場審判団長と協議し、本規程や日馬連が定める関連諸規程の精神に則って、対応策を決定するものとする。ただし、その決定は当該競技会期間中に限り有効である。

(日馬連獣医委員会)

第1002条 日馬連獣医委員会（以下、獣医委員会）は、前条の目的を達成するために、本規程の定めにより日馬連および日馬連競技会における獣医関連業務の施行運営を統括する。

2. この規程を改廃する必要があるときは、獣医委員会の発議により理事会の承認を得て行うものとする。

(馬の伝染病の予防)

第1003条 獣医委員会は、日馬連競技会における伝染病の予防およびまん延防止に資するため、日馬連登録馬が順守すべき「馬インフルエンザ予防接種実施要領」を定める。

2. 競技に出場しなくても日馬連競技会場に入る馬は、前項に定める予防接種要件を満たしていなければならない。

3. 日馬連主催競技においては、当該競技会場を管轄する家畜保健衛生所に事前に開催を通知する。

4. 何らかの伝染病／感染症の臨床所見を呈している馬、またはそれらの馬と接触した馬は、日馬連競技会場への入厩が認められない。獣医師団長は当該競技会場を管轄する家畜保健衛生所に報告する。
5. 日馬連競技会場においては繁殖行為を行うことができない。

第Ⅱ章 獣医師

(獣医師)

第 1004 条 獣医師とは、日本国の獣医師法（以下、獣医師法）に基づく獣医師資格を有する者をいう。

2. 獣医師法に基づく獣医師資格を持たない者であっても FEI オフィシャル獣医師（FEI が認定する資格を有する）または FEI 認定治療獣医師としての有資格者にあつては日馬連競技会の獣医業務に従事することができる。ただし、獣医師法に基づく獣医師資格を取得しない限り治療行為はできない。

(オフィシャル獣医師)

第 1005 条 日馬連競技会に臨場し、競技会獣医管理業務を担当する獣医師をオフィシャル獣医師という。オフィシャル獣医師は、日馬連の競技会関連規程（「日馬連獣医規程」および J-EADCMR 等）を理解し、順守しなければならない、馬のウェルフェアの尊重と防疫、競技の公正に関して、獣医師の立場で主催者または審判団に対して必要な助言を行う。

2. オフィシャル獣医師の区分は以下のとおりとする。

(1) 獣医師団：J-EADCMR の適用、馬の参加適性やウェルフェアを監視、確保する責務を負う。複数の獣医師で構成される場合は代表 1 名を団長とする。

(2) ホールディングボックス獣医師：ホースインスペクション（以下、インスペクション）の際、ホールディングボックスにおいて確認検査を行う。救護獣医師がこれを兼務することができる。

(3) 検体採取獣医師：ドーピング検査が行われる競技において、一連の検体採取業務を実施する。獣医師団が兼務することができる。

(4) 救護獣医師：競技馬の診断および治療に対応する。ホールディングボックス獣医師の業務にあたることができる。

3. 日馬連主催競技会またはドーピング検査を実施する競技会、または競技会規程に別に定めがある場合は、獣医師団と救護獣医師の兼務は認めない。上記以外の日馬連公認競技会においては獣医師団と救護獣医師を兼務することができる。

4. オフィシャル獣医師は、当該競技会における他のいかなる役職にも従事することはできない。

5. オフィシャル獣医師は、その職務する日馬連競技会において競技者または監督・コーチ等チームの一員となることはできない。これは同じ競技会内で行われる非公認競技も含む。

(獣医師団)

第 1006 条 獣医師団の職務は以下のとおりとする。

- (1) 入厩馬の「馬の検査・注射・薬浴・投薬証明手帳」(以下、健康手帳) および日馬連乗馬登録証(以下、乗馬登録証)を査閲し、個体識別および健康確認を行う。
 - (2) 競技場における馬の防疫・衛生環境を監視し、主催者に助言・勧告する。
 - (3) 競技参加馬の参加適性について必要に応じて専門的見解を示す。
 - (4) インспекションが行われる競技においては、インспекションパネルの一員として専門的見解を示す。
 - (5) ドーピング検査が行われる競技において、検体採取獣医師が指名されていない場合は、一連の検体採取業務を実施する。
 - (6) ブーツ検査が行われる競技においては、検査に立ち会い、必要に応じてスチュワードおよび競技場審判団長に助言する。
2. 獣医師団は、原則として 1 名は最初の馬が入厩する以前に競技場に臨場していなければならない。ただし、主催者または競技会場の厩舎管理担当者および臨場している救護獣医師と緊密な連絡が取れる態勢を維持すればこの限りではない。
3. 獣医師団長は、馬のウェルフェアに対する主催者の責任が果たされていないことを確認した場合または対応が不十分な場合、主催者に対し改善を勧告する。また、それらの事項について競技場審判団長に報告する。
4. 獣医師団長は、伝染病や感染症の発生に際して、主催者、競技場管理者、競技場を管轄する家畜保健衛生所等の指示により防疫のための手段を講じなければならない。
5. 臨場した日馬連競技会について所定の様式で日馬連に報告する。日馬連主催競技会においては 1 週間以内に、公認競技会においては各種目の公認競技会規程に定める期限までに、事務局宛に提出すること。

(救護獣医師)

第 1007 条 救護獣医師の職務は以下のとおりとする。

- (1) 競技馬の病気・外傷および事故に対応して診断し、獣医師団長に報告する。
 - (2) 必要に応じて競技馬の治療(保健治療を含む)にあたる。
 - (3) 診療実績(診断のみの場合を含む)は獣医師団長に書面で報告しなければならない。
2. 救護獣医師は、最初の馬が入厩する以前に競技場に臨場していなければならない。

(プライベート獣医師)

第 1008 条 日馬連競技会に参加する馬管理責任者が常同し、その馬管理責任者の管理馬の診療を担当する獣医師をプライベート獣医師という。

2. プライベート獣医師は、競技会場に入場するときは、獣医師団長に入場届を提出し許可を受けなければならない。治療報告書を提出しなければならない。
3. プライベート獣医師は、オフィシャル獣医師を含む当該競技会のいかなる役職にも従事することはできない。

4. プライベート獣医師は、その職務する日馬連競技会において競技者となることはできない。これは同じ競技会内で行われる非公認競技も含む。

5. 担当する馬がドーピング検査対象となったときは、当該馬の管理責任者の要請を受けて検体採取獣医師の監督下で血液検体の採取作業を実施することができる。ただし、採取した検体の処理は検体採取獣医師が行う。

(検体採取補佐)

第 1009 条 検体採取補佐は検体採取獣医師を補佐する。検体採取補佐は検体採取獣医師が指名する。

2. 検体採取補佐は、検体採取獣医師の指示の下で以下を実施することができる。

- (1) 馬管理責任者に、管理下にある馬が検査対象になったことを通告する。
- (2) 検査対象に選ばれた馬に同行して検体採取馬房へ誘導する。
- (3) 尿を採取する。
- (4) 輸送用バッグに検体を梱包して入れる。

3. FEI 検体採取技術者資格を有する者にあつては、上記に加えて以下を実施することができる。

- (1) 血液採取において検体採取獣医師を補佐する(血液採取は自身の資格に関わらず不可)。
- (2) 検体採取フォームへの記入を補佐する。ただし、フォームへの署名は検体採取獣医師が行う。

第Ⅲ章 馬のウェルフェアに対する責任

(主催者)

第 1010 条 主催者は、獣医師団および救護獣医師として最小限各 1 名をおかなければならない。ただし、公認競技会については獣医師団と救護獣医師を兼任することができる。

2. 主催者は、公益社団法人日本装蹄協会認定装蹄師 1 名を大会装蹄師として配置しなければならない。

3. 主催者は、競技会場への入厩時において、当該競技会場に入厩するすべての馬に関して第 1013 条に定める入厩検査を実施しなければならない。なお、入厩検査の実務は獣医師団、または獣医師団長が指名したオフィシャル獣医師がこれにあたる。

4. 主催者は、競技場の獣医設備と厩舎施設について、第Ⅷ章に定める事項を順守しなければならない。

(馬管理責任者)

第 1011 条 馬管理責任者は、原則としてその競技会での当該馬の騎乗者(競技者)とする。ただし、騎乗者に加えて、オーナー、グルーム、トレーナーおよび獣医師などのサポートスタッフも馬管理責任者とみなされることがある。

2. 馬管理責任者は、競技出場への準備段階や馬の調教段階、競技終了後のいずれの時点に

においても馬のウェルフェアを優先し、適正な獣医療、馬のコンディション、競技参加適性、種々の事務手続き等について、責任を負わなければならない。

3. 国民スポーツ大会（以下、国スポ）では、前項の責任は馬管理責任者とチーム監督が負うものとする。
4. 馬管理責任者は自身が管理する馬について厳格な責任を負う。参加する競技会に適用される各種規程を自身が熟知し順守するとともに、サポートスタッフが熟知し順守することについても責任を負う。
5. 馬管理責任者は、別途定める日馬連馬インフルエンザ予防接種実施要領を順守し、健康手帳、乗馬登録証の記載事項が適正かつ有効であることに責任を持たなければならない。
6. 馬管理責任者は、競技会期間中に馬が家畜伝染病予防法に基づく法定伝染病および監視伝染病（以下、伝染病）を疑わせる異常や徴候を示したときは、可及的速やかに獣医師団長に報告しなければならない。
7. ドーピング検査あるいは獣医検査の受検を命じられた馬管理責任者は、検体採取獣医師／獣医師団長の許可が得られるまで当該馬を担当するオフィシャル獣医師の管理下に置かなければならない。

第IV章 日馬連競技会における獣医関連事項

（乗馬登録証等の査閲）

第 1012 条 馬管理責任者は、日馬連競技会または国内で開催される FEI 競技会に参加する際は健康手帳と乗馬登録証を携行し、入厩時にそれらを主催者に提出しなければならない、獣医師団はそれらを査閲しなければならない。

2. 個体識別作業において被検馬が競技参加を申し込んだ馬と異なることが判明したとき、または個体識別作業を拒否したときは、獣医師団長に報告されなければならない。獣医師団長は競技場審判団長と協議したうえで、入厩を拒否、または退厩させることができる。
3. 主催者は、提出された乗馬登録証等の諸証明書を当該競技会の期間中保管しなければならない。

（入厩検査）

第 1013 条 入厩検査は下記について実施する。

- (1) 個体識別：乗馬登録証を査閲して、入厩馬の個体識別を行い、乗馬登録証と実馬の一致を確認する。
- (2) 予防接種履歴確認：健康手帳に基づき、入厩馬が日馬連馬インフルエンザ予防接種実施要領に定める要件を満たしていることを確認する。
- (3) 獣医検査：到着時の馬の健康状態について、可能な限り臨床症状の有無を確認するとともに、主催者や競技場管理者が別途獣医検査の実施の必要性を認めた場合は、その検査の実施に協力する。

2. 国スポにおいては、前項の定めに係わらず、開催都道府県は日馬連との協議により、別

途、予防接種および馬事衛生の要項を策定することができる。

3. 入厩検査で日馬連馬インフルエンザ予防接種実施要領に規定された要件を満たしていないことが判明したときは、入厩を拒否、または退厩させることができる。

(獣医検査)

第 1014 条 獣医師団は、馬の健康状態を確認するために、日馬連競技会の期間中に随時、獣医検査を行うことができる。

2. 前項の獣医検査は次のとおりとする。

- (1) 乗馬登録証等の諸証明書特徴記載事項に基づく馬の個体識別
- (2) 日馬連馬インフルエンザ予防接種実施要領に基づく予防接種歴等の確認
- (3) 乗馬登録証等の諸証明書の記載内容の正確性の確認
- (4) 伝染病に罹患している馬との接触機会の有無や、伝染病に罹患していないことの確認
- (5) 競技参加適性にかかわるおそれのある疾病の確認
- (6) その他、馬の一般的な健康状態の確認

3. 獣医検査により以下の事実が判明したときは、獣医師団長の勧告に基づき、競技場審判団長は、当該馬を失権または失格とする。

- (1) 競技参加適性がないと判断されたとき
- (2) 妊娠 4 ヶ月以降の牝馬または仔馬を伴った牝馬
- (3) 第 1028 条に定める禁止処置を施されている馬
- (4) 個体識別の結果、入厩馬が登録馬と異なることが判明したとき

(競技会場外への馬の移動)

第 1015 条 獣医師団長の許可がない限りは、競技会期間中に競技会場の外へ馬を移動させることはできない。

第V章 ホースインスペクション

(インスペクションの実施)

第 1016 条 ホースインスペクションは馬の競技参加適性を確認するためのものである。実施する競技会においては、実施要項に則って対象競技開始前 24 時間以内に実施する。

(インスペクションパネル)

第 1017 条 インスペクションパネルは、競技場審判団と獣医師団の各団長を含む代表者 2 名以上で構成し、その団長は競技場審判団長が務める。

(インスペクションの環境)

第 1018 条 主催者は観衆から適切な距離をおいてインスペクション会場を設置し、安全で速やかな被検馬の入退場経路を確保しなければならない。

2. 主催者は、インスペクションの実施に必要な外貌検査、歩様検査、ホールディング検査を実施するために必要な場所を準備しなければならない。

(歩様検査を実施する路面)

第 1019 条 歩様検査を実施する路面は、インスペクション実施中に終始一定の状態を維持していなければならない。

2. 歩様検査を実施する路面は、固く平らで清潔であり、滑りにくい状態を終始保っていなければならない。

3. 歩様検査を実施する路面の長さは、原則として直線 30m 以上とする。ホースインスペクションをインドアで実施するという例外的な状況においては、事前に獣医師団長、競技場審判団および技術代表（臨場している場合）の許可を得て、25m 以上を確保して距離を短縮することができる。

(ホールディングボックス)

第 1020 条 ホールディングボックスは、インスペクション会場に隣接した別の場所に設置しなければならない。

2. ホールディングボックスは、インスペクション歩様検査場と同じ状態の路面でなければならない。可能であればインスペクションエリアからは見えないほうが良い。

(日馬連競技会におけるインスペクションの実施時期と回数)

第 1021 条 日馬連競技会におけるインスペクションの実施時期と回数は、次のとおりとする。

(1) 競技会実施要項に実施回数と実施時期が明記されたインスペクションは、その競技実施要項の定めに従って実施する。

(2) 競技会実施要項に実施回数と実施時期が明記されていないインスペクションは、原則としてインスペクション対象競技の開始前 24 時間以内に、インスペクションパネルの合議により時間を定めて実施する。

(3) 競技会期間中、獣医師団長および競技場審判団長が必要と判断したときは、すべての馬を対象に随時、インスペクションを実施することができる。

(インスペクションの指針)

第 1022 条 インスペクションは原則として以下の指針に従って実施する。

(1) 馬管理責任者またはその代理人（以下、ハンドラー）は、馬を連行し、受検時にも誘導しなければならない。

(2) 被検馬は、ハミ付きの頭絡を装着されていなければならない。ただしエンデュランス競技においては無口頭絡の使用が認められる。

(3) 鞭の使用は、必要に応じて 120cm 以下のものが認められる。ただしエンデュランス競技においては鞭の使用は認められない。

(4) 馬体へのペイントやバンデージ/ラグなどの被覆物の着用等、個体情報を隠すことは認められない。

(5) インспекションパネルの指示により担当スチュワードが馬を集合場所から所定の検査場所に誘導する。

(6) ハンドラーは馬を駐立させ、インспекションパネルの獣医師が馬の個体識別を行い、簡易な目視検査を行う。この時点では、その他の臨床検査（触診または四肢の屈曲等）の実施は認められない。

(7) ハンドラーは馬の左側から手綱を緩く持って馬を引かなければならず、獣医師団長は歩様検査場のスタート地点の中央から馬の歩様を観察する。ハンドラーは、短い距離を常歩で誘導し、その後は歩様検査場の端まで速歩をさせ、折り返し地点では常歩に落としてから時計回りで回転し、スタート地点まで速歩で戻る。

(8) インспекションパネルは馬の参加適性を評価し、次のいずれかの判定を下す。

- ・合格
- ・不合格（競技参加適性がない場合）
- ・ホールディング（競技参加適性が疑わしい場合）

インспекションで不合格となった馬またはホールディングボックスの検査後に棄権した馬は、同じ競技会で実施される他の競技への参加も認められない。

(9) インспекションパネルは、獣医師団長の意見に基づいて判定を下さなければならないが、不合格とする権限を有するのはインспекションパネルであり、パネル内で判断が分かれた場合、競技場審判団長が決定権を有する。

(10) インспекションパネルが下したいかなる判定に対しても上訴することはできない。

(11) ホースインспекションの進捗状況および判定結果はアナウンスされなければならない。

（ホールディングボックスでの検査）

第 1023 条 ホールディングボックスでの検査は、次のとおり実施する。

(1) ホールディングボックス獣医師は原則として獣医師団メンバーであるが、救護獣医師がこれにあたることができる。

(2) ホールディングボックス獣医師は、触診、検蹄器を用いた蹄の疼痛診断、関節の可動域を確認するための下肢部関節の他動的屈曲検査、直線または輪線上での常歩および速歩による歩様検査を実施することができる。

(3) ホールディングボックスにおける検査では、強制的な屈曲検査（関節を屈曲させた後に速歩をさせる）を行ってはならない。

(4) インспекションパネルは、ホールディングボックスに当該馬のハンドラー、グルーム、監督、プライベート獣医師の立ち会いを認める。プライベート獣医師は、ホールディングボックス獣医師に当該馬の説明をすることができる。

(5) ホールディングボックス獣医師は、インспекションパネルに明確な臨床的情報を提供しなければならないが、競技参加適性についての意見を述べてはならない。

(6) ホールディングボックスでの検査を受けた馬は、再インスペクションを受けずに棄権することができる。

(再インスペクション)

第 1024 条 インスペクションパネルは、ホールディングボックスでの確認検査が終了した馬について、下記の手順で再インスペクションを行う。

(1) 再インスペクションは、ホールディングボックス獣医師が当該被検馬の検査結果をインスペクションパネルに報告した後、第 1022 条に示す方法で行われなければならない。当該インスペクションの最後の馬の直後あるいはインスペクション中の適当なタイミングで実施する。

(2) 再インスペクションにおいても引き続き参加適性が疑わしい場合には、インスペクションパネルの判断に基づき、モーニング再インスペクションを実施することができる。

(3) 障害馬術競技および馬場馬術競技においては、モーニング再インスペクションの実施が認められている。インスペクションパネルが当該馬のモーニング再インスペクションを要求する場合は、ホールディング直後の再インスペクションを実施しないことがある。

(4) モーニング再インスペクションは、第 1022 条に示す方法で行われなければならない。モーニング再インスペクションの結果は最終判断である。

(5) モーニング再インスペクションに合格した馬は、ドーピング検査の対象とすることが望ましい。

(馬具)

第 1025 条 獣医規程に加えて、特殊なタイプの馬具に関する禁止事項および要件が、各競技種目の規程に定められている。

2. 以下に示す装具は、競技会中のいかなる時も使用が禁止されている。

(1) 舌を縛る紐

(2) 歯を覆うマウスガード

3. コーネルカラー（注：軟口蓋背方変位の馬に使用する器具）のような喉をサポートする器具の競技会における使用は認められるが、馬のウェルフェア上の理由が必要であるとの獣医師の書面による証明が必要である。馬管理責任者は競技出場前に当該書面を提示して、当該競技会の獣医師団長から使用許可を得なければならない。

4. 舌押さえ (Tongue guards) は、正しく使用される場合に限り競技会での使用が認められる。馬場馬術競技会においては使用が禁止される。

5. FEI Tack App および FEI Tack, Equipment and Dress Database (FEI 馬具、馬装、服装に関するデータベース) で特に許可されている場合を除き、ハミに、その機能に影響を及ぼす部品を追加または変更を加えることは許可されない。

(馬具に関わる競技馬の検査)

第 1026 条 馬の四肢、馬用ブーツ、バンデージおよび/またはその他馬具の検査は、競技

会期間中いつでもスチュワードおよび／またはオフィシャル獣医師により実施することができる。

2. 競技場審判団長は、公表の有無に係わらず、すべての検査の実施について、チーフスチュワードから知らされなければならない。

3. 獣医師団長は、チーフスチュワードから馬用ブーツ検査の実施を知らされなければならない。必要なときは協議ができる態勢にななければならない。

4. 各種目の全日本選手権競技における馬の検査には、獣医師団メンバー1名が臨場しなければならない。

5. この検査は以下のとおり行う。

(1) 馬用ブーツを装着する前の、馬の四肢、ブーツおよびその他の馬具の検査。可能であれば、この検査は馬がウォームアップエリアに入る前に実施する。

(2) 馬の肢に装着していたすべてのブーツ、バンデージおよびその他の馬具を取り外した後の四肢の検査。この検査は、馬が競技アリーナから退場するときに実施する。

6. この検査は以下の項目をチェックする。

- (1) 馬の四肢のあらゆる異常または過敏性
- (2) 馬用ブーツまたはバンデージの形状、サイズ、重さおよび締め方に関する違反
- (3) 鼻革の締め方に関する違反
- (4) ハミの形状に関する違反
- (5) その他の馬具の素材に関する違反
- (6) 異物または禁止されている素材または物質の存在
- (7) 馬の四肢、脇腹、口の出血

7. 出血が認められた場合、獣医師団またはスチュワードから競技場審判団に報告する。

8. 何らかの問題が疑われた場合、獣医師団長がその馬を検査しなければならない。獣医師団長がさらなる検査を実施するまで、馬および検査対象になったすべての物品は厳重な監視下に置かななければならない。

9. 競技前の検査で見つかった違反については：

(1) それが馬用ブーツ、バンデージまたは馬具の素材や形状、サイズまたは重さに関する違反であり、それらが直ちに修正されれば、スチュワードおよび／または競技場審判団は、出場を認めることができる。

(2) 違反の内容によっては、競技場審判団はその馬の出場を認めないこともできる。違反の内容が、皮膚のダメージ、知覚異常、異質な素材または異物の存在に関する場合、その馬は失権または競技会から失格となる。

10. 検査の結果、疑わしい素材、炎症、皮膚のダメージまたは四肢の知覚異常が見つかった場合：

- (1) 直ちに競技場審判団長に知らせなければならない；
- (2) 獣医師団長は乗馬登録証の馬体特徴図と照合して個体識別を行い、馬名および馬管理責任者を記録する。
- (3) 当該馬はドーピング検査を実施することが望ましい。

11. 法医学的なスクリーニングが必要となる可能性のある馬具（バンテージ、テープ、使われた物質等）は、直ちに日馬連が指定する検体採取キットに保存し、競走馬理化学研究所に送付すべきである。

12. 疑いのある四肢を写真および／またはビデオに記録しなければならない。

（馬事故に対応した獣医検査）

第 1027 条 競技アリーナ、練習馬場、あるいは競技会場のその他の場所で放馬／馬の転倒があった場合、獣医師団長は次のラウンドあるいは次の競技への馬の競技参加適性を判定し、競技場審判団長に報告する。

第Ⅵ章 アンチ・ドーピングおよび治療規制

（禁止処置）

第 1028 条

1. 以下に該当する馬の競技参加は認めない：

- (1) 馬体のいずれかの部分に知覚過敏または知覚鈍麻のある馬
 - (2) ブリスター療法および／または焼烙を受け、炎症または知覚過敏が残存する馬
 - (3) 気管切開術／気管開口術を受けている馬（切開部が開いている場合）
 - (4) 遺伝子ドーピング（たとえばパフォーマンスを向上させる可能性のある、治療目的ではない細胞、遺伝子、遺伝因子の活用または遺伝子操作）を受けた馬
 - (5) あらゆるタイプの遺伝子操作を受けた馬
 - (6) 血液ドーピングまたは類似の処置（血液オゾン療法など）を受けた馬
 - (7) 傷口をふさぐための器材を除き、皮膚を穿刺する何らかの物体を装着している馬
 - (8) コンタクトレンズを装着した馬。獣医師団長による許可を受けている場合を除く。
 - (9) どのようなタイミングであれ競技会入厩後に四肢の被毛を刈ったり剃ったりされた馬。獣医療を目的として救護獣医師および／またはプライベート獣医師が刈ったり剃ったりするときは、あらゆる検査または治療を行う前に、獣医師団長の許可を得なければならない。競技会入厩前に四肢の被毛を刈る場合は、被毛の長さを 2mm 以下にしなければならない。
 - (10) 個々の触覚毛（馬の鼻、目の周りに生えている硬い毛）が馬の痛みあるいは不快感を防ぐために獣医師によって除去された場合を除き、馬の触覚毛が刈りとられ、剃られ、またはその他いかなる方法であれ除去されている馬。ただし、それらの毛の除去が獣医療としての目的に適っているときは本規定から除外される。
 - (11) エタノールおよび／またはオキシトシンの注射および／または経口投与後の馬。その存在が確認された場合は J-EADCMR も適用されることがある。
2. 第 1041 条 1～6 項に規定する治療または第 1047 条に規定する補助的療法を受けた馬の競技参加は認めない。

(禁止物質リスト)

第 1029 条 日馬連競技会では、FEI が定める最新の禁止物質（絶対禁止物質および治療用規制物質：以下、禁止物質という）リストを適用する。

※ 禁止物質リストは、FEI 公式サイト（INSIDE FEI> CLEAN SPORT> Clean Sport For Horses> Prohibited Substances または Prohibited Substances Database）参照。

(馬管理責任者の責任)

第 1030 条 馬管理責任者およびサポートスタッフは、競技会場内に注射器、注射針、禁止物質を持ち込んで서는ならない。

2. 厩舎地区の保安管理状況に係わらず、馬管理責任者は、自らの管理責任とドーピング検査の結果に対する責任を免れることはできない。

(獣医師団の権限)

第 1031 条 オフィシャル獣医師および第 1008 条により許可を受けた獣医師以外の者が注射器、注射針、禁止物質を所持していることが判明した場合、獣医師団長はそれらの器物や物質を没収する権限を持ち、その事実を速やかに競技場審判団長に報告する。

(ドーピング検査)

第 1032 条 日馬連が指定する競技会の主催者は、本規程および J-EADCMR の定めに基づいて、ドーピング検査を実施しなければならない。

(被検馬の選択)

第 1033 条 ドーピング検査における被検馬の選択は、原則として次の 3 つの方法またはそれらを組み合わせた方法とする。

(1) メダリスト検査：上位から成績順

(2) ランダム検査：無作為な選択

(3) ターゲット検査：検査を必要とする理由がある馬

2. 検体採取獣医師は被検馬を指定し、獣医師団長および競技場審判団長の合意を得る。また、必要に応じて同一馬に対し、複数回の検査を行うことができる。

3. 被検馬の頭数は、3 頭以上とすることが望ましい。

(被検馬への通告)

第 1034 条 競技を指定して被検馬を選択する場合は、検体採取獣医師、検体採取補佐またはスチュワードは、当該競技の最終結果発表後 30 分以内もしくは被検馬の演技または走行終了後 30 分以内に当該馬管理責任者に対して、当該馬が検査対象に選ばれたことを通告しなければならない。上記に係わらず、ターゲット検査は、競技会期間中のいつでも被検馬を選択・通告することができる。

(検査の義務事項)

第 1035 条 被検馬としての告知を受けた馬管理責任者は、検体採取獣医師または検体採取補佐の監視下で、当該馬を速やかに検体採取馬房に収容し、検体採取に協力しなければならない。

2. 被検馬の馬管理責任者は、検体採取馬房への馬の収容から検体の封緘までの検体採取過程に常時立ち会い、馬の管理と作業手順を確認しなければならない。

3. 前項の定めに係わらず、被検馬の馬管理責任者は、検体採取の立会人として代理人を指名することができる。

4. 馬管理責任者またはその代理人は、検体採取に用いられた器具の正当性を認め、当該馬の検体採取作業に対して異議がないときは、検体採取後、所定の検体採取記録用紙に署名しなければならない。当該検体採取記録用紙への署名を拒否するときは、その理由を文書で明示しなければならない。

5. 検体採取獣医師は、検体の採取作業の拒否や妨害、所定の採取記録用紙への署名拒否があったときは、直ちに競技場審判団長に報告しなければならない。

6. 妨害があった場合、または前項の報告を受けた競技場審判団長が、その拒否理由が根拠のないものと判断し馬管理責任者に通告してもなお、検体採取または署名を拒否した場合は、競技場審判団長は本規程および J-EADCMR に違反するものとして日馬連司法委員会へ付託する。

(検体の採取)

第 1036 条 検体採取獣医師は、日馬連が指定するキットを用いて、検体採取マニュアルに則って検体を採取しなければならない。キットは日馬連が準備する。

2. 検体採取獣医師は、検体採取に先立ち、乗馬登録証と照合して被検馬の個体識別を実施しなければならない。

3. 検体採取獣医師は、原則として尿および血液を採取する。検体採取獣医師は、当該馬が検体採取馬房に収容された時点から最長 30 分間、尿検体の採取を試みることができる。

4. 当該馬の馬管理責任者からの要請があった場合、プライベート獣医師が、検体採取獣医師の監督下で血液検体を採取することができる。

5. 検体採取獣医師は、尿と血液以外にも、状況に応じて被毛、肢巻き、皮膚を拭き取った綿布、唾液、補液剤あるいは当該馬に関連すると考えられる携帯物や物質を採取することができる。

6. 検体採取獣医師の許可がない限り、検体採取中に写真や動画を撮影してはならない。

(指定検査機関)

第 1037 条 検体の分析は、日馬連が指定する検査機関に委託して実施する。

(検体の発送)

第 1038 条 ドーピング検査を実施する競技会の開催前に、日馬連は指定検査機関に対し

て通知する。

2. 採取された検体は、競技会終了後 24 時間以内に搬送業者に委託して検査機関に発送する。
3. 検体採取獣医師は、採取から発送まで、検体の保安管理に責任を負う。

(自主的任意検査)

第 1039 条 馬管理責任者あるいはその代理人は、J-EADCMR 違反防止のために、日馬連が指定する検査所に委託して自主的任意検査を受検することができる。ただし、その結果は、日馬連が行う正規の検査結果への反証とはならない。

2. 自主的任意検査は、日馬連指定検査所の指定する物質に関してのみ検査を依頼することができる。
3. 自主的任意検査を依頼する場合、申請者は所定の申請書にて、日馬連に申請する。
4. 申請者は、日馬連の指示に従って、自らの責任で検体を採取し検査機関へ送付しなければならない。
5. 自主的任意検査の申請者は、その検査費用を自弁しなければならない。
6. FEI 指定検査所での検査を希望する場合は、FEI 規程に従う。

(選考補助検査)

第 1040 条 J-EADCMR 第 4 条 4 項に規定する選考補助検査については、本規程を適用しない。

第七章 競技期間中の馬の治療

(治療の規制)

第 1041 条 競技に参加する馬は、禁止物質の影響下にあってはならず、その責任は馬管理責任者にあり、絶対禁止物質はいかなる理由があっても使用してはならない。

2. 競技会期間中は、あらゆる物質の関節内投与は禁止される。
3. 競技会期間中は、経腸治療（座薬による薬物投与）は禁止される。
4. 競技会期間中は、酸素療法は禁止される。
5. 競技会期間中は、ワクチン接種をしてはならない。
6. 競技出場当日の競技前には、馬禁止物質リストに載っていないいかなる物質についても、注射による投与を行ってはならない。
7. 6 項の例外として、18 時以降に開始する競技に出場する競技馬については競技当日の 10 時までは注射による投与を受けることができる。ただし、緊急時または継続している治療については、競技当日にも、治療用規制物質または抗生物質の注射による投与を行うことができる。これには、事前に所定の治療申請書を用いて獣医師団長（競技出場許可を与える場合は競技場審判団長も）の許可を得なければならない。
8. 獣医師団長は、馬管理責任者または獣医師から治療の申請または報告があったときは、

馬のウェルフェアを最優先して治療の是非を検討し、治療を許可したときも、当該馬の競技参加適性について獣医学的な見地から評価判定しなければならない。

9. ドーピング検査が義務付けられた日馬連競技会では、治療を受けた馬が競技に参加した場合、原則として当該馬をドーピング検査の対象とする。

10. 獣医師団長が例外的に許可する場合を除き、治療は原則として指定された場所で行われなければならない。ただし、禁止物質リストに掲載されていない物質を経口または噴霧吸引により投与する場合、および 10 リットル以上の補液剤を静脈投与する場合は、自馬房で行うことができる。ただし、噴霧吸引または 10 リットル以上の補液の場合は、治療を担当する獣医師は所定の様式により獣医師団長の許可を得なければならない。

(治療用規制物質による治療)

第 1042 条 日馬連競技会期間中において治療用規制物質を用いた治療が必要な場合、治療を担当する獣医師は当該馬の競技参加適性を極力考慮した治療法を検討しなければならない。

2. 治療を担当する獣医師は、所定の治療申請書に記入し、獣医師団長に提出しなければならない。

3. 獣医師団長は、前項の申請書の提出を受けた場合、FEI 馬の治療用規制物質リストに掲載された物質や方法を用いる治療では、原則として当該馬の競技参加を取りやめることを前提に治療許可を与える旨を、馬管理責任者および治療を担当する獣医師に通知する。

4. 馬管理責任者または治療を担当する獣医師は、当該申請書の提出と上記の一連の手続き処理を、原則として馬を治療する前に行わなければならない。

5. 前項の定めに係わらず、競技会場への入厩直前（輸送中など）治療用規制物質を用いた治療を行った場合、または治療用規制物質を用いたことが疑われる場合、当該馬管理責任者は、当該馬が競技会場に到着後速やかに、治療を担当した獣医師が記入および署名した治療申請書を提出して、当該馬の競技参加適性について獣医師団長の判断を求めなければならない。

6. 獣医師団長は、治療申請書の提出を受けたときは、治療してから競技までの経過時間を考慮し、治療により当該馬が不当な利益を得る可能性を検討して競技参加の可否を決定し、競技場審判団長はこれに副署する。

7. 当該馬が治療前に競技参加を取りやめた場合でも、競技会場に滞在している限りは、治療を担当する獣医師は治療前に当該申請書を提出し、獣医師団長の許可を得なければならない。この場合は、当該申請書には競技場審判団長の副署を必要としない。署名入りの治療申請書は馬管理責任者に渡し、獣医師団長はコピーを保管する。

8. 許可を得た治療は、獣医師団長が指定した場所で実施しなければならない。

9. 獣医師団、スチュワードおよびその他の大会役員は、馬管理責任者または治療を担当する獣医師に、署名の入った治療申請書の呈示を求めることができる。

10. 獣医師団長と救護獣医師を 1 名の獣医師が兼任している競技会においては、上記指針に則って判断を下し、日馬連に提出する報告書に記載しなければならない。

(禁止物質リスト以外の物質投与)

第 1043 条 日馬連競技会の期間中、馬管理責任者または治療を担当する獣医師は、禁止物質リストに記載された物質以外の補液剤、ビタミン剤、抗生物質、駆虫薬等を投与する場合、指定された場所で実施しなければならない。

2. 前項の治療の概要について、所定の様式により獣医師団長に報告しなければならない。競技への参加適性に疑問があるときは治療前に獣医師団長に報告しなければならない。

3. 前項の治療概要報告書は、治療の当日または翌朝までに獣医師団長に提出しなければならない。

(禁止されていない補助的療法)

第 1044 条

禁止されていない補助的療法には次のものが含まれる。

- (1) 磁気治療具／イオンブーツ (例、磁気ラグ、磁気肢巻き、磁気頸巻き)
- (2) 低周波磁気治療器 (PEMF : プログラマブル電気医療システム) (例、バッテリー式磁気ラグおよび磁気肢巻き)
- (3) クラス I から III のレーザー治療器
- (4) 一般的なマッサージおよび一般的なマッサージ器具 (例、equissage)
- (5) 冷却器具
- (6) 発光ダイオード (LED) 治療器
- (7) 冷却、電気をを用いない発熱パッド
- (8) キネシオロジーテープ (厩舎地区内および主催者が指定する地区のみ)
- (9) バイブレーションプレート
- (10) マイクロカレント (微弱電流療法)
- (11) 低出力パルス超音波 (LIPUS)

2. 馬管理責任者およびサポートスタッフは、彼らが直接的に責任を有する馬に対してのみ、禁止されていない補助的療法を行うことができる。

3. 馬管理責任者およびサポートスタッフは、上記以外の療法の実施については、獣医師団長に当該療法に対する許可を申請しなければならない。

4. 禁止されていない補助的療法の実施とそれに使用する器具は、獣医師団長、スチュワードおよびその他の大会役員による点検の対象となる。

5. PEMF 機器の使用についてはその電磁域が 0.1 テスラ (1000 ガウス) 以下の場合に限る。

6. 器具およびその他の冷却用資材を用いた冷却は、0 度以下にならないことを獣医師団長が確認した場合に限って認められる。

(制限のある補助的療法)

第 1045 条 制限のある補助的療法には次のものが含まれる。

- (1) 通電治療器 (例、TENS : 経皮的末梢神経電気刺激、NMES : 神経筋刺激療法 または

干渉波)

(2) 超音波治療器

(3) 吸引療法

(4) 透熱療法 (ジオテルミー) (マイクロレーダーを含む)、高周波、TECAR

(5) 理学療法 (例、物理療法、指圧、経穴マッサージ、筋膜リリース、整体や徒手脊椎矯正療法など) (注：筋膜リリースとは筋膜の萎縮・癒着を引きはがして正常に戻す治療法)

(6) ピンポイント型ポータブルマッサージ機 (例、マッサージガン)

* 超音波療法は、当該馬のプライベート獣医師による許可を事前に得ている場合に限り、馬管理責任者およびサポートスタッフが実施することができる。

2. 制限のある補助的療法は、獣医師または当該療法についての承認を受けた FEI 認定馬療法士のみが行うことができる。

3. FEI 認定馬療法士が、制限のある補助的療法を目的に競技会に臨場する場合は、競技会場到着時、獣医師団長に入場届を提出し許可を受ける。

4. 制限のある補助的療法の実施とそれともなう器具は、獣医師団長、スチュワードおよびその他の大会役員による点検の対象となる。

5. 制限のある補助的療法が馬のウェルフェアをおびやかす場合、獣医師団長はその療法を禁止することができる。

6. 上記以外の療法の実施については、療法を実施する者が獣医師団長に当該療法に対する許可を申請しなければならない。

7. 制限のある補助的療法は、獣医師団長が許可した場所でのみ実施できる。

8. 制限のある補助的療法は、競技アリーナで実施してはならない。

(鍼療法)

第 1046 条 鍼療法は、当該馬のプライベート獣医師のみが実施することができる。

2. 内部が空洞になっていない鍼のみ使用することができる。

3. 鍼療法は当該馬の厩舎で実施することはできるが、競技アリーナにいる馬に対しては実施してはならない。

(禁止される補助的療法)

第 1047 条 競技会では、クラス IV のレーザーの使用は禁止される。

2. 競技会では、電気鍼および灸療法の使用は禁止される。

3. 競技会および競技会前 5 日間は、クライオセラピー (冷凍療法) およびショックウェーブセラピー (体外衝撃波治療) は禁止される。

4. キネシオロジーテープの使用は厩舎地区および主催者が指定する地区 (競技アリーナおよび待機馬場等を除く) でのみ許可される。

5. 馬の直腸に氷または冷水を挿入することは禁止される。

(安楽死および馬の死亡への対応)

第 1048 条 競技会期間中に馬が重篤な傷病に罹患し、安楽死処置が必要となった場合の対応は以下のとおりとする。

(1) 獣医師団長は、処置を実施する前に競技場審判団長および競技委員長に報告しなければならない。

(2) 獣医師団長または救護獣医師によって安楽死が適切と判断され、それを馬管理責任者またはその代理人が承諾し、その処置を救護獣医師に依頼するときは、馬安楽死承諾・依頼書を競技委員長に提出しなければならない。

(3) 当該馬のプライベート獣医師が処置を行うときは、事前・事後に係わらず、当該馬管理責任者あるいはその代理人は馬安楽死届を獣医師団長に提出しなければならない。

2. 馬が死亡または安楽死処置を施されたときは、獣医師団長が死亡診断書を作成する。

第四章 競技場の施設整備および管理・獣医サービス

(獣医関連施設設備)

第 1049 条 獣医業務およびそれに関連する業務を行うために、主催者は以下の施設、器材を整備しなければならない。

(1) 適切な獣医施設と伝染病／伝染病の疑いのある馬を隔離するための施設

(2) 負傷した馬の周りに立てる遮蔽幕

(3) 重篤な負傷馬または死亡した馬を競技場あるいはコースから搬出するための馬運車

(厩舎施設整備)

第 1050 条 主催者は競技会期間中の厩舎施設については次のとおり整備しなければならない。

(1) 厩舎地区の衛生、良質な飲料水の提供、清潔な馬糞および敷料の保管場所の提供に心掛け、馬糞と廃棄敷料の適切な廃棄場所を用意する。

(2) 馬房は、3m×3m 以上の広さが推奨される。

(3) JEF 主催競技会においては、治療用馬房を少なくとも 2 つ用意すること。ただし、獣医師団長は主催者と協議のうえ、当該馬房数または設置場所を状況に応じて変更することができる。

(4) ドーピング検査を行う競技会においては、少なくとも 2 頭分の静かな検体採取馬房と清潔な敷料ならびに検体採取業務を遂行するための備品を準備する。

(獣医サービス)

第 1051 条 日馬連競技会において、以下の獣医サービスが提供されなければならない。

(1) 24 時間対応可能な救護体制。

(2) 競技実施時間は救護獣医師が競技アリーナ／ウォームアップエリアの近くに待機していること。

(厩舎の保安管理)

第 1052 条 主催者は厩舎地区の境界を明示するとともに、観客等、許可のない者の立ち入りを制限する措置を講ずるものとする。

2. 厩舎地区への立ち入りは、主催者から許可された下記の者に限る。

- (1) 選手、馬管理責任者および所有者
- (2) チーム監督とトレーナーおよびグルーム
- (3) 競技場審判団と上訴委員
- (4) スチュワード
- (5) オフィシャル獣医師および検体採取補佐
- (6) 許可を得たプライベート獣医師および FEI 認定馬療法士
- (7) 大会装蹄師
- (8) 競技者個人の委託装蹄師
- (9) その他、主催者が認めた者

3. 馬管理責任者およびサポートスタッフ等は主催者の特別な許可がない限り、厩舎内に寝泊まりすることができない。

4. 厩舎の通路には馬を繋いで（張って）はいけない。

日馬連獣医規程違反に係る制裁

以下に示す制裁を科すのは競技場審判団の責任である。上述に関わらず、違反があっても制裁が科されない、あるいは不当な制裁が科された場合は、日本馬術連盟が適正な制裁を科す権利を有する。リストに記載される制裁に加え、一般規程および／またはその他の競技ルールに則って、然るべき組織によりその他の制裁が適用されることがある。

制裁番号	関連条項	違反内容	制裁内容
治療および補助的療法に関する違反			
1	1043	治療（非禁止・非規制物質）報告書を提出していない	50,000 円の罰金
2	1042	第 1042.5 条に示す例外措置を除き、事前に獣医師団の許可なく禁止物質リストに記載されている物質を用いて治療を行なったすべての者	治療を実施した者に 100,000 円の罰金、当該馬は失格。当該事例を日馬連獣医委員会に報告
3	1041	獣医師団による許可を得ていない、競技当日の競技前の治療	治療を実施した者に 50,000 円の罰金、当該馬は失格。当該事例を日馬連獣医委員会に報告
4	1030 1031	許可のない者が注射器、注射針、禁止物質を所持	所持者に 100,000 円の罰金および馬が注射されていた場合は当該競技会から失格。当該馬はドーピング検査の対象となる
5	1041	獣医師団の許可なく、指定された場所以外での治療の実施	治療を実施した者に 100,000 円の罰金
その他の違反			
6	1015	許可なく競技馬を会場外に移動	失格
7	1008	競技会においてプライベート獣医師が入場届を提出しない	日馬連獣医委員会への報告 状況に応じて、警告、日馬連競技会への獣医師としての臨場禁止

8	1028.1(9)	獣医師団の許可を得ずに、馬の四肢の被毛を刈った／剃った	当該馬は当該競技会から失格
9	1028.1(10)	触覚毛を刈る、剃るおよび／または除去する	当該馬は当該競技会から失格
<u>10</u>	<u>1012</u>	<u>入厩時に健康手帳を不携行</u>	<u>馬管理責任者に10,000円の罰金</u> <u>競技会期間中に提出</u> <u>することを条件に出</u> <u>場を許可</u>
<u>11</u>	<u>1012</u>	<u>健康手帳を提出せずに退厩</u>	当該馬は当該競技会から失格

日馬連獣医規程違反における獣医師への制裁

日馬連は以下の制裁を科す責任を有する。これに加え、一般規程に則って、然るべき組織によりその他の制裁が適用されることがある。

制裁番号	関連条項	違反内容	制裁内容
<u>12</u>	1006.5	日馬連競技会において獣医師団が日馬連に報告書を提出しない	警告 状況に応じて日馬連競技会における獣医師団としての臨場禁止

附則 本規程は、平成 20 年 4 月 1 日から、当面は薬物検査が実施される競技会に適用する。その他の日馬連競技会においても本規程を準用するものとする。

附則 本規程は、平成 23 年 7 月 29 日から施行する。（「日馬連馬ドーピング防止および治療規制に関する規程」の制定に伴う所要の改正。）

附則 本規程は、平成 24 年 4 月 1 日から適用する。（獣医規程および同実施規則の統合に伴うもの等所要の改正。）

附則 本規程は、平成 25 年 4 月 25 日から適用する。（社団法人日本装蹄師会から公益社団法人日本装削蹄協会への名称変更に伴う改正。）

附則 本規程は、平成 26 年 4 月 1 日から適用する。（登録獣医師制度の廃止、競技会獣医師の各職務の定義の明確化等所要の改正）

附則 本規程は、平成 27 年 4 月 1 日から適用する。（補則「エンデュランス競技におけるインスペクション」の追加。公益財団法人日本アンチ・ドーピング機構の表現変更にとともなう「ドーピング防止」から「アンチ・ドーピング」への置き換え。）

附則 本規程は、平成 28 年 4 月 1 日から適用する。（インスペクション手順の一部改正）

附則 本規程は、平成 29 年 4 月 1 日から適用する。（報告書の提出について一部改正）

附則 本規程は、平成 29 年 10 月 12 日から適用する。（オフィシャル獣医師の兼務に関する規定を改正）

附則 本規程は、平成 30 年 4 月 1 日から適用する。（文言整理および内容の明確化）

附則 本規程は、平成 31 年 4 月 1 日から適用する。（検体採取補佐、補助療法施術者、競技馬の検査、補助的療法を規定）

附則 本規程は、令和 2 年 4 月 1 日から適用する。（主な改正点：日馬連主催および公認のすべての競技会に適用、伝染病予防についての追記、馬管理責任者の定義と責任、馬具に関わる競技馬の検査への追記、事故時の検査、禁止処置への追記、知覚制御措置関連条項の削除等）

附則 本規程は、令和 3 年 4 月 1 日から適用する。（主な改正点：ホースインスペクションをインドアで行う場合のエリアの距離について、プリスター療法／焼烙の禁止、触覚毛除去

の禁止、検体採取の撮影禁止、レーザー治療使用規制に関する詳細の追加)

附則 本規程は、令和4年4月1日から適用する。(主な改正点：会場外への馬の許可なき移動の禁止、禁止処置にエタノール/オキシトシンの投与を追加、規程違反に対する制裁リストの追加)

附則 本規程は、令和5年4月1日から適用する。(主な改正点：競技会における治療実施場所の制限 (JEF 主催競技会は治療用馬房の設置必須)、禁止されていない補助的療法の追加および変更、制限のある補助的療法の追加および変更)

附則 本規程は、令和6年4月1日から適用する。(主な改正点：厩舎内通路に馬を繋ぐことの禁止、違反に係る制裁リストに「入厩時の健康手帳不携行」・「未提出のまま退厩」に対する制裁を追加)

エンデュランス競技におけるホースインスペクション等

(総則)

1. エンデュランス競技におけるホースインスペクション(以下「インスペクション」)は、心拍、代謝状態、歩様、全身状態を含む馬の健康状態に関する一連の検査であり、獣医師団によって実施され、判定を保留することなく競技場審判団に報告されて、競技場審判団から選手への合否判定通知をもって終了する。ホールディングボックスを別に設けることはない。
2. インスペクションは原則として VET ゲートのインスペクションエリアで行い、そのインスペクションに立ち会うことのできる選手およびクルーは 1 頭につき 2 人以内とする。また、インスペクションエリアには、獣医師団 (アシスタントを含む)、技術代表、審判団およびスチュワード以外の者は立ち入ることはできない。
3. エンデュランス競技のすべてのインスペクションにおいて、獣医師団の各獣医師は、馬の状態を評価する上で等しく責任を負う。競技の参加適性ならびに継続適性を審査するために、獣医師団の各獣医師は、心拍、代謝状態、歩様、および全身状態の検査について同じ基準を適用して実施する。
4. JEF エンデュランス規程に別段の記載がある場合を除き、個々のインスペクションにおいて、同一馬に対するすべての検査は同じ獣医師が実施しなければならない。
5. 第 1 回 (競技前) インスペクションは、競技の前日あるいは当日の早い時間に行われる。
6. インスペクションは、各ループ終了後にインスペクションエリアで行う。
7. インスペクションにおいては、エンデュランス規程付則 5 の 10 に定めるとおりインスペクションにおける行動指針を遵守し、頭絡やヘッドカラー以外の馬具は装着してはならない (エクイブーツ、パッドは獣医師の要請があれば外す)。また、主催者の指示による馬番号のペイント以外の皮膚への塗布物は取り除かななければならない。
8. インスペクションを実施した獣医師は、インスペクションに合格した後も馬の状態が安定しているか否かを検査するために、再インスペクションを要請することができる。この再インスペクションは、ホールドタイム中の最後 15 分間にインスペクションエリアで行う。
9. 獣医師団は、競技場審判団と協議の上、タイミングを指定し、全頭または本補則 21 などに該当する馬を対象とした強制再インスペクションを実施することができる。このインスペクションは前項と同様、ホールドタイムの最後 15 分間に行う。
10. (自主的あるいは他に理由があるかに係わらず) 競技から離脱したすべての馬は、直ちに獣医師団のインスペクションを受けなければならない。選手が棄権を申告した場合においても、獣医師団の許可なくインスペクションを受けないときは、選手にイエローカードが発行されて失格となり、当該馬は 60 日間競技出場停止となる。

11. 獣医師団あるいは競技場審判団は、競技中のいかなる時点でも馬が異常を示している
と認めるときはインスペクションを行うことができる。獣医師団および競技場審判団は
このインスペクションによって選手に不利が生じないように細心の注意を払わなければなら
ない。なお、このインスペクションに要した時間が走行時間から除外されることはない。
12. インスペクションパネルは3名の獣医師団で構成する。パネルが検査の合否を決定す
る際には、互いに協議せず匿名で投票して競技場審判団に直接渡し、多数決にて決定す
る。

(心拍数・聴診器)

13. ホースインスペクションにおいて心拍数は最初に測定、記録される項目である。心拍
数は馬の回復および参加適性を正確に判断するために重要である。ホースインスペクシ
ョンを指揮する獣医師には、リカバリータイムも知らされなければならない。
14. 心拍数の基準値は:
 - (a)各ループ（最終ループを除く）のエンドライン通過後15分以内に心拍数64(bpm);
 - (b)最終ループのフィニッシュライン通過後20分以内に心拍数64(bpm)。基準値は、競技実施要項または競技状況により変更される場合がある（エンデュランス
規程第816条9参照）。心拍数最大基準値を超える馬は競技続行を許可されず、“不合格
—代謝異常（FTQ-ME）”とされる。心音の異常についてはすべて獣医カードに記録され
る。
15. 心拍数を正確に記録するために最大限の努力を払うべきである。測定を不可能また
は不正確にする可能性のある馬の動きや興奮によって測定が中断した場合は、測定を中
止して、馬が落ち着いてから測定することを推奨する。選手、クルーメンバー、または
その他の馬管理責任者が意図的にホースインスペクションを中断させた場合は、当該馬
は不合格となる。
16. 心拍数測定にあたっては聴診器またはFEI承認の電子心拍数測定機器のいずれかを
用いなければならない。馬がインスペクションを受ける時は、聴診器または電子心拍数
測定機器を馬の左胸のおよそ肘の高さの部位に当てること。検査を実施する者は心拍数
測定に最適な場所に位置すること。
17. 検査の開始とタイミング
 - 1) 聴診器を使用する場合は、計時にはストップウォッチを使用しなければならない。
15秒間の計測を行い、（必要であれば以下の方法を用いて）60秒間の心拍数を測定す
る。後述の18.1)に則って15秒経過時点で心拍数を評価するためには、15秒間の心拍
数に4をかけなければならない。心音が聞こえた時にストップウォッチをスタートさ
せ、次の心音から数え始める。
 - 2) 電子心拍数測定機器を使用する場合は、15秒、30秒、45秒、60秒のみの測定値
を表示できるものでなければならない。計測は、機器を馬の胸部に当て、最初の心拍を
測定した時に始まる。

18. 各馬の心拍数が、心拍数最大基準値に則しているか否かの判断：
- 1) 心拍数は 15 秒間隔で、最短 15 秒、最長 60 秒測定される。
 - 2) いずれかの 15 秒間測定値が最大心拍数基準を満たした場合は、その測定値が記録されてインスペクションは終了する。〔すなわち最初の 15 秒間に心拍数が 15 回（またはそれより少ない）の場合は、60 秒間に換算して 60 回（またはそれより少ない）として評価され、30 秒間に 32 回（またはそれより少ない）、あるいは 45 秒間に 48 回（またはそれより少ない）ならば、60 秒間に 64 回（またはそれより少ない）と同等と評価する。〕
 - 3) 上述の間隔で測定した心拍数が最大基準値を超えた場合は、さらに 15 秒測定しなければならず、その上限は 60 秒とする。
19. 60 秒経過時点で、心拍数が最大基準値を超えている場合は：
- (A) それが（1 回のみ受けることができる）最終ホースインスペクションである場合を除き、2 回目のインスペクションを受けるための時間が残っている場合（エンデュランス規程第 816 条 6 参照）、当該馬はインスペクションエリアを出て、心拍数の再インスペクションのために 2 回目のインスペクションを受けることができる。2 回目のインスペクションの際も上述の本補則 13. - 18.と同じ方法が適用される。
 - (B) 心拍数の再インスペクションを受けるためのプレゼンテーションタイムが残っていない場合、心拍数の再インスペクションにおいて心拍数最大基準値を満たさなかった場合、またはそれが（1 回のみ受けることができる）最終ホースインスペクションだった場合は、不合格とするための確認手順をふまなければならない。確認手順において、当該馬は不合格となった直後に異なる獣医師による検査を受けなければならない。不合格となったインスペクションで電子心拍数測定機器が使われた場合は、異なる電子心拍数測定機器（それが不可能であれば聴診器）を使わなければならない。獣医師は 15 秒間のみ心拍数を測定する。その結果“不合格”と認められたら、確認手順において測定された心拍数が電光掲示板に表示されるか、または審判団メンバーに伝えられなければならない。確認手順において心拍数が最大基準値を超えた馬は“不合格－代謝異常（FTQ-ME）”とされる。
20. 心肺機能回復指標（CRI=Cardiac Recovery Index）が、代謝状態の評価の一環として各インスペクションで測定され記録される。インスペクション開始時の心拍数が記録されたら、歩様検査（片道 40m の往復速歩）が実施される。速歩を開始したときにストップウォッチをスタートさせ 1 分経過した時点で 2 回目の心拍数を最大 1 分間聴診器で計測する。1 回目と 2 回目の心拍数の差が心肺機能回復指標である。2 回目の心拍数測定の際に、獣医師は馬の競技継続適性が不良であることを示唆するような所見（例えば心雑音やリズム異常）がないかも留意する。2 回目の心拍測定の前に、獣医師は心拍を上昇させる可能性のある行為（馬の頭部を検査するなど）をしてはならない。
21. コースの中間点を超えて最初の VET ゲートまたは 3 つ目の VET ゲート（いずれか早い方）およびそれ以降の各 VET ゲートインスペクションにおける最初の検査におい

て、68bpm を超える心拍数を示していた馬は、次のフェイズのスタートが許可される前に心拍数の再インスペクションおよび強制再インスペクションに合格しなければならない。

(呼吸器)

22. 獣医師団により呼吸数または呼吸状態に異常があり、それが馬の安全を脅かすと判断されたとき、当該馬は不合格「失権－代謝異常」(FTQ-ME) となる。

(全身状態)

23. 全身状態が悪い馬または体温が異常に高い馬は、不合格「失権－代謝異常」(FTQ-ME) となる。

(代謝状態)

24. 代謝状態は、検査および当該馬の競技継続適性を示す数値の記録によって判断される。その項目には、粘膜の状態、毛細血管再充満時間、脱水度合、腸の蠕動運動（腸音）、馬の挙動・表情、CRI（心肺機能回復指標）が含まれる。

25. 代謝状態、筋骨格系の負傷、またはその他の理由で不合格と判断される場合、3名の獣医師パネルによる再検討が必要である。

(異常歩様)

26. コース走行中のあらゆるインスペクションにおいて強制屈曲試験または圧診を行わずに、手綱を緩めて直線上を速歩で往復させた時に異常歩様を示し、痛みを引き起こしている場合、または当該馬が安全に競技継続する能力を喪失している場合は競技から除外され、不合格「失権－異常歩様」(FTQ-GA) とされる。

27. 速歩検査で、担当する獣医師が当該馬の競技継続適性に疑問があると判断したときは、当該馬は3名の獣医師パネルと1名の競技場審判団立ち合いで、再度歩様検査を行う。

28. 3名の獣医師はいずれも、3回目の速歩検査が人馬の利益のために必要と判断したときは、投票前に追加で1回だけ速歩検査を審判団に要請することができる。それを認めた審判団は、選手に3回目の速歩を要請する。

29. 引き馬の誘導ミスや馬が全距離を速歩走行できない場合などにより、3回の歩様検査を経ても、当該馬の歩様を判定できない場合、もしくは異常歩様のために競技継続が不適切であると思われる場合、当該馬は不合格「失権－異常歩様」(FTQ-GA) となる。

30. 馬の歩様に何らかの異常が認められた場合、それが失権の理由になるか否かに関わらず、当該馬の獣医カードに記録しなければならない。

(圧痛、裂傷、創傷)

31. 口内、四肢および／または馬体（腹帯および鞍による擦過傷を含む）における痛み、裂傷および／または創傷の痕跡は獣医カードに記録しなければならない。競技への参加あるいは継続が、それらの痛みや裂傷、創傷を悪化させる、あるいは馬のウェルフェアを危うくする（もしくはそのリスクがある）場合は、当該馬の競技継続は認められず、不合格「失権－軽傷」(FTQ-MI) となる。
32. 出血が認められたときは、3名の獣医師パネルが当該馬を検査しなければならない。獣医師パネルが、(i)傷あるいは開口部から出血が続いている、あるいは(ii)競技継続参加は当該馬のウェルフェアを危うくする（もしくは危うくする危険がある）と判断した場合、当該馬は「失権」となる。獣医師パネルが出血は止まっており、競技継続参加が当該馬のウェルフェアを危うくする（もしくは危うくする危険がある）ことはないと判断した場合にのみ（例えば木の枝でわずかな擦り傷を負った場合）、当該馬は競技に継続参加できる。獣医師団長は、出血事例はすべて獣医報告書にて報告しなければならない。

(蹄鉄と蹄)

33. 蹄鉄を装着せずに競技に参加することができるが、蹄鉄を装着するのであれば競技に参加するために適正な蹄鉄が正しく装着されていなければならない。蹄鉄を装着して第1回インスペクションを受けた馬が、1肢またはそれ以上の落鉄状態でゴールしても構わない。しかし馬の蹄あるいは蹄鉄のために馬の安全な競技能力が損なわれ、あるいは馬に痛みを与えていると思われる場合は不合格「失権－異常歩様」(FTQ-GA) となる。

(個体別獣医カード)

34. 個体別獣医カードは第1回インスペクションの前に発行され、各インスペクションの終了ごとに必要事項を記入しなければならない。
35. 獣医師団は、原則として各インスペクション（第1回インスペクションおよび最終インスペクションを除く）に合格した馬に「インスペクション合格証」(タイムカード) を交付する。次のフェイズを出発するとき、選手またはクルーは「インスペクション合格証」を出発担当スタッフに手渡さなければならない。なお、「インスペクション合格証」には、馬番号、馬名、フェイズ番号およびホールドタイム終了時刻を記載するほか、再インスペクション等の必要があればそれを記載する。

(最終インスペクション)

36. 最終インスペクションの目的は、馬が通常の休止期間を経たとして、その後1つのループすべてを走りきるのにまだ適した状態であるか否かを判断することである。
37. この最終インスペクションはコース走行中に行われるインスペクションと同じ方法で、同じ基準を適用して行われる。ただし最終インスペクションでは検査を受ける機会

は 1 回しかなく、フィニッシュライン通過後 20 分以内に心拍数が基準値以内でなくてはならない。

38. 全頭が最初の歩様検査を 3 名の獣医師パネルと 1 名の競技場審判団の前で行わなければならない。パネルメンバーは、投票前に再度 1 回のみ速歩での検査を要請できる。

(その他)

39. 感染症の伝播を予防するために、共同給水桶の使用は、清潔なバケツで水を汲んで与える場合に限り認められるが、馬は直接共同給水桶から水を飲んではならない。

40. 競技会場に滞在している馬は、少なくとも 1 日 1 回は馬管理責任者が体温を測定し、馬の健康状態に何らかの変化があった場合は、すぐに獣医師団に報告すべきである。

41. 競技に参加したすべての馬は、獣医師団の監視下で競技場厩舎地区に留まらなければならない。退厩を許可する時刻は、組織委員会が獣医師団の助言により決定する。120km 以上走行した馬（120km 競技でフィニッシュラインを通過した馬、160km 競技で完走しなかったが走行距離は 120km 以上の馬）は、走行後最低 8 時間留まらなくてはならない。

42. 第 1 回インスペクションの 8 時間前から当該馬の競技終了までの間は、獣医師による治療を行うことはできない。競技終了とは、合格するか否かを問わず最終インスペクション終了時または棄権・失権または失格時のインスペクション終了時をいう。ただし、ベストコンディション賞の候補馬ならびに検体採取の対象となっている馬は、その審査または検査が終了するまでは競技が継続しているものとみなす。

43. ベストコンディション賞候補馬の通告は、ゴール後 1 時間以内に行わなければならない。また、検体採取の通告は、ベストコンディション賞候補馬についてはその審査後 30 分以内に、その他の馬については当該馬の最終のインスペクション終了後 30 分以内に行わなければならない。

44. ベストコンディション賞候補馬の通告時間内または通告されてから治療行為を行ったときは、ベストコンディション賞候補馬にはなり得ない。また、検体採取の通告時間内または通告されてから獣医師団の許可を得ずに治療行為を行ったときは、当該選手は失格となる。

45. 1 年間に 3 回以上異常歩様のため失権となった馬は、エンデュランス規程付則 7 に定めるとおり次の競技出場の 4 週間前までに馬管理責任者が JEF エンデュランス本部へ通知しなければならない。第 1 回（競技前）インスペクションの前に、獣医師団長を含む獣医師 3 名のパネルにより競技参加適性を判断されなければならない。

46. 本規程に記載のない事柄については FEI の規定に従うものとする。

附 則 この補則は、平成 27 年 4 月 1 日から施行する。

附 則 この補則は、平成 28 年 4 月 1 日から施行する。

第 24 条、第 25 条

附 則 この補則は、平成 31 年 4 月 1 日から施行する。

第 22 条

附 則 この補則は、令和 2 年 4 月 1 日から施行する。

第 1～11、15～30、32～34、36～41 条

附 則 この補則は、令和 3 年 4 月 1 日から施行する。

第 1、4、7～10、16、22、26～28、35、39、43～45、47 条

(8、35、39 は一部削除)

附 則 この補則は、令和 5 年 4 月 1 日から施行する。

(心拍数・聴診器) 第 13～19 条、第 21 条

附 則 この補則は、令和 6 年 4 月 1 日から施行する。

第 7、10、19、27、36 条 いずれも文言整理

JEF公認競技会獣医事報告書

報告日:

競技会名:

獣医師名:

開催場所:

連絡先(電話番号):

開催日程:

主催団体:

入厩馬匹頭数(公認競技+非公認競技):

1. 入厩規程違反報告

馬匹名	JEF登録番号	所属団体	違反内容	措置

2. 指導等(予防接種間隔や時期、記載方法等について)

馬匹名	JEF登録番号	所属団体	特記事項

3. 特筆すべき疾病・外傷事例

馬匹名	JEF登録番号	所属団体	特記事項

4. その他

--

※エンデュランス馬術競技会で追加される報告事項(エンデュランス馬術競技については下記項目について御記入ください。)

E-1) 馬の状態に関わる事項

1) 競技開催中の馬の事故について。

--

2) 競技終了後(24時間以内)における馬の異常に関する報告等について。

--

令和6年4月1日改正

公益社団法人日本馬術連盟（以下、JEF）は、JEF 登録馬に対する馬インフルエンザ予防接種実施要領を以下のとおり定める。なお、本要領は JEF 公認馬術競技会と併催する非認定種目に出場する馬匹についても適用する。

1. 馬インフルエンザ予防接種

(1) JEF 競技会に参加するすべての馬は、基礎接種を完了していなければならない。基礎接種は、初回ワクチン接種を実施してから 21 日以上・60 日以内に 2 回目のワクチン接種を行うこと。補強接種については、基礎接種（2 回目）から 6 ヶ月+21 日以内に最初の補強接種を行い、それ以降は 1 年以内に継続的に補強接種を受けていなければならない。

【経過措置】

1. 2008 年 3 月 31 日以前に基礎接種を完了している馬について

- ① 2 回の基礎接種の間隔は、2 週間以上 2 ヶ月以内であれば可とする。
- ② 基礎接種の後の最初の補強接種は 1 年以内であれば可とする。

2. 2024 年 1 月 1 日以前に基礎接種を完了している馬について

- ① 2 回の基礎接種の間隔は、21 日以上・2 ヶ月以内であれば可とする。
- ② 基礎接種の後の最初の補強接種は 7 ヶ月以内であれば可とする。

3. その他、過去の履歴において本要領に定める要件を満たしていなくとも、その当時に軽種馬防疫協議会が定めていた要件を満たしていれば可とする。

(2) 競技会等に参加する場合は、競技場へ入厩する 6 ヶ月+21 日以内に補強接種または基礎接種（2 回目）を受けていなければならない。

(3) 競技場へ入厩する前 1 週間以内のワクチン接種は接種歴として認められない。

(4) 輸入馬は、輸入後に基礎接種から始めることが望ましい。獣医師が下記例文の文言を用いて輸入前の接種歴を証明し、接種歴のコピーが添付されている場合は接種歴として認める。

《例文》

本馬は JEF 要領に則って馬インフルエンザ予防接種を適正に受けており、最新の接種日が●年●月●日であることを証明します。

●年●月●日 獣医師署名

2. 馬インフルエンザ予防接種不備に対する制裁措置

馬インフルエンザ予防接種不備のうち以下に該当する場合、以下に定める反則金を JEF に納めることによって入厩許可を得ることができるものとする。なお、反則金の支払いをもって接種不備が解消されることはなく、競技会終了後、本実施要領に則った接種を行わなければならない。下記項目に該当しない接種不備馬の入厩は認められない。

- (1) 上記 1.(1)に定める 2 回の基礎接種の間隔が 2 週間以上であって 21 日未満：1 万円
- (2) 上記 1.(1)に定める 2 回の基礎接種の間隔が 60 日を超え 3 ヶ月未満：1 万円
- (3) 上記 1.(2)に定める期間から超過した期間が 1 週間以内：1 万円
- (4) 上記 1.(2)に定める期間から超過した期間が 2 週間以内：2 万円
- (5) 上記 1.(2)に定める期間から超過した期間が 4 週間以内：3 万円

3. その他

競技会実施要項に定められた防疫要領を遵守すること。

※ 馬伝染性貧血検査に係る要件は平成 30 年 4 月 1 日に削除。

※ 日本脳炎予防接種に係る要件は令和 2 年 4 月 1 日に削除。

平成 20 年 4 月 1 日施行

平成 21 年 4 月 1 日改正

平成 22 年 6 月 23 日改正

平成 24 年 3 月 2 日改正

平成 24 年 4 月 1 日改正

平成 27 年 1 月 1 日改正

平成 29 年 4 月 1 日改正

平成 30 年 4 月 1 日改正

平成 31 年 4 月 1 日改正

令和 2 年 4 月 1 日改正

令和 3 年 4 月 1 日改正

令和 5 年 4 月 1 日改正

令和 6 年 4 月 1 日改正

日本馬術連盟 アンチ・ドーピング憲章

制定 平成 15 年 4 月 1 日

改正 平成 20 年 4 月 1 日

改正 平成 27 年 4 月 1 日

- 第 1 条 すべての馬スポーツは、フェアプレー精神を尊重し、医療および獣医療における倫理的な精神ならびに動物愛護の精神を堅持して、競技者と馬の健康と福祉、さらには安全を確保することを基本とする。
- 第 2 条 日本馬術連盟（以下、JEF）は、その傘下の関係者や団体に対し、アンチ・ドーピングの立場から競技者と馬の健康と福祉、さらには安全を尊重するよう十分に監督しなければならない。
- 第 3 条 JEF におけるアンチ・ドーピングに関する諸規程は、原則として JEF が関与するすべての馬スポーツに適用するとともに、練習期間中を通じて尊重されなければならない。
- 第 4 条 JEF は、馬スポーツにおけるアンチ・ドーピングの精神を普及啓蒙し、これを実践するため、関連する規程を制定するとともに、その内容を適宜見直して、随時適切な改廃を行わなければならない。
- 第 5 条 JEF は、アンチ・ドーピングの精神を普及啓蒙するとともに、競技者ならびにその関係者が公正な裁定を受ける権利を守らなければならない。

日本馬術連盟 アンチ・ドーピング規程

第1条 世界アンチ・ドーピング規程

1.1 (公社)日本馬術連盟(以下、「JEF」という。)は、(公財)日本アンチ・ドーピング機構(以下、「JADA」という。)がドーピング・コントロールの開始、実施及び実行することについて支援し、世界アンチ・ドーピング規程(以下、「世界規程」という。)及び国際基準(以下、「国際基準」という。)並びに日本アンチ・ドーピング規程(以下、「日本規程」という。)に基づくすべての義務を履行する責任を担っている。

1.2 世界規程に基づき、JEFは、以下の役割及び責任等を担うものとする。

- ・ JEFのアンチ・ドーピング規範及び規則が世界規程を遵守することを確保し、世界規程、国際基準及び本規程並びに日本規程(第23条の規程を含む。)を遵守すること。
- ・ JADAの自治を尊重し、その運営上の決定及び活動を妨げないこと。
- ・ JEFに加盟する団体(以下「加盟団体」という。)に対し、アンチ・ドーピング規則違反を示唆する又は当該違反に関連するいかなる情報もJADA及び国際競技連盟に報告すること、及び、ドーピング捜査を行う権限を有する全てのアンチ・ドーピング機関が行うドーピング捜査に協力することを、要求すること。
- ・ JADAに協力すること。
- ・ 加盟団体に対し、加盟団体又はその下部組織により承認され又は組織される競技会又は活動において、コーチ、トレーナー、マネージャー、チームスタッフ、公式役職員、医師又は医療従事者として参加する各サポートスタッフに対して、世界規程及び日本規程に準拠するアンチ・ドーピング規則及び結果の管理を所轄するアンチ・ドーピング機関に従うことに同意することを、当該参加の要件として要求する規則を定めることを要求すること。
- ・ アンチ・ドーピング規則に違反した競技者又はサポートスタッフに対し、資格停止期間中、交付金及び助成金の交付の全部又は一部を停止すること。
- ・ 世界規程及び日本規程に違反した加盟団体又はその下部組織に対し、交付金及び助成金の交付の全部又は一部を停止すること。
- ・ サポートスタッフ又はその他の人が各ドーピング事件に関与しているか否かのドーピング捜査を含む自己の管轄内における全てのアンチ・ドーピング規則違反の可能性を積極的に追求すること。
- ・ アンチ・ドーピング教育を推進すること(加盟団体に対しJADAと協力してアンチ・ドーピング教育を行うよう求めることを含む。)
- ・ 関係する国内機関及び団体並びに他のアンチ・ドーピング機関と協力すること。
- ・ 正当な理由によることなく禁止物質又は禁止方法を使用しているサポートスタッフが競技者に対して支援を提供することを防ぐための懲戒規則を設けること。

第2条 アンチ・ドーピング規程の適用

2.1 本規程は以下に対して適用される。

- ・ JEF
- ・ 競技者
- ・ サポートスタッフ
- ・ JEFの権限下にあるその他の人
- ・ 加盟団体（その下部組織を含む。）

2.2 アンチ・ドーピング規則違反又は本規程のその他の違反に対し、制裁措置が適用される。

第3条 義務

3.1 競技者は、以下の義務を負うものとする。

- ・ 適用される全てのアンチ・ドーピング規範及び規則、すなわち、世界規程、国際基準、日本規程（第24.1項を含む。）、本規程並びにアンチ・ドーピング機関、国内競技連盟及び国際競技連盟の政策及び規則を理解し、遵守すること。
- ・ 検体採取にいつでも応じること。
- ・ アンチ・ドーピングと関連して、自己が摂取し、使用するものに責任をもつこと。
- ・ 医療従事者に、禁止物質及び禁止方法を使用してはならないという自己の義務を伝え、自己に施される治療が、自己に適用されるアンチ・ドーピング規範及び規則に違反しないことを確認する責任をもつこと。
- ・ JADA及び競技者が所属する国際競技連盟に対して、この10年以内にアンチ・ドーピング規則違反を行ったとする非署名当事者によりなされた競技者に対する決定を開示すること。
- ・ アンチ・ドーピング規則違反をドーピング捜査するアンチ・ドーピング機関に協力すること。

3.2 国内競技連盟に通常登録していない競技者は、日本代表選手団の一員としてオリンピック競技大会に参加するための条件として、オリンピック競技大会の開催日の1年前から、世界規程に従い実施された検体採取に応じ、正確な最新の居場所情報を定期的に提出すること。

3.3 国内競技連盟に加入していない競技者で、JADAの検査対象者登録リストに加わる要件を満たしている競技者は、国内競技連盟に加入しなければならず、競技者が所属する国内競技連盟の国際競技大会又は国内競技大会に参加する少なくとも6ヵ月前に、検査を受けるものとする。

3.4 サポートスタッフは、以下の義務を負うものとする。

- ・ 自らに又は支援する競技者に適用されるアンチ・ドーピング規範及び規則、すなわち世界規程、国際基準、日本規程（第24.2項を含む。）、本規程並びに国内アンチ・ドーピング機関、国内競技連盟及び国際競技連盟の規範及び規則を理解し、遵守すること。
- ・ 競技者の検査プログラムに協力すること。

- ・ 競技者の価値観及び行動に対する自己の影響力を行使しアンチ・ドーピングの姿勢を育成すること。
- ・ JADA 及びサポートスタッフが所属する国際競技連盟に対して、この 10 年以内にアンチ・ドーピング規則違反を行ったとする非署名当事者によりなされたサポートスタッフに対する決定を開示すること。
- ・ アンチ・ドーピング規程違反をドーピング捜査するアンチ・ドーピング機関に協力すること。
- ・ 正当な理由なくして、いかなる禁止物質又は禁止方法も使用しないこと。

3.5 国内競技連盟は、以下の義務を負うものとする。

- ・ 世界規程、国際基準及び本規程並びに日本規程(第 23 条の規程を含む。)を遵守すること。
- ・ JADA が世界規程及び日本規程に基づく義務を遂行することに協力し、かつ、これを援助すること。
- ・ アンチ・ドーピング規則違反を示唆する又は当該違反に関連するいかなる情報も JADA に報告すること、及び、ドーピング捜査を行う権限を有するアンチ・ドーピング機関が行うドーピング捜査に協力すること。
- ・ 世界規程及び日本規程に準拠するアンチ・ドーピング規範を採択し、実施すること。
- ・ その国際競技連盟が日常的なアンチ・ドーピングプログラムを実施することに協力し、かつ、これを援助すること。
- ・ 全ての競技者、及び国内競技連盟又はその加盟機関の 1 つによって承認され又は運営される競技会又は活動において、コーチ、トレーナー、マネージャー、チームスタッフ、公式役職員、医師又は医療従事者として参加する各サポートスタッフに対し、世界規程に適合するアンチ・ドーピング規則及び結果の管理を所轄するアンチ・ドーピング機関に拘束されることに同意することを、当該参加の要件として要求すること。
- ・ 国内競技連盟の権限の範囲内で、正当な理由によることなく禁止物質又は禁止方法を使用しているサポートスタッフが競技者に対して支援を提供することを防止すること。
- ・ 加盟条件として、国内競技連盟のメンバー又は国内競技連盟により承認されたクラブの政策、規則及びプログラムが世界規程に準拠することを義務付けること。
- ・ 世界規程及び日本規程の違反を防止するために適切な措置を講じること。
- ・ 聴聞を要求することなく、国際競技連盟、JADA 又はその他の署名当事者によるアンチ・ドーピング規則違反の認定を承認し、かつ尊重すること。ただし、その認定が世界規程に準拠し、関連団体の権限に基づく場合に限る。
- ・ 通常登録していない競技者に対し、日本代表選手団の一員としてオリンピック競技大会に参加するための条件として、オリンピック競技大会の開催日の 1 年前から、要求された場合には、検体採取に応じ、正確な最新の居場所情報を定期的に提出するよう義務付けること。
- ・ 正式加入していない人で、JADA の検査対象者登録リストに加わる要件を満たしている人に対し、国内競技連盟に加入すること、及び、国際競技大会又は国内競技大会に参加する少なくとも 6 カ月前には検査を受けることを、要求すること。
- ・ JADA 以外のアンチ・ドーピング機関により、JEF の競技者、サポートスタッフに対するアンチ・ドーピング規則違反の認定およびこれに対する制裁措置が行われた場合、JADA に速やかに通知すること。
- ・ JADA と協力してアンチ・ドーピング教育を推進すること。

第4条 相互承認

- 4.1 JEF は、世界規程に整合しかつ署名当事者の権限内でなされる検査、聴聞会の結果又は当該署名当事者によるその他の最終的な決定を承認する。
- 4.2 JEF は、世界規程を受諾していないその他の機関が行った前項に掲げられる決定等についても、当該機関の規則が世界規程に適合している場合には、これを承認する。

第5条 本規程違反

- 5.1 アンチ・ドーピング規則違反を犯すことは、本規程に違反する。
- 5.2 競技者、サポートスタッフ、その他の人又は加盟団体が本規程に基づく JEF に対する義務に違反することは、本規程に違反する。

第6条 JEF が課す制裁措置

- 6.1 アンチ・ドーピング規則違反を行ったと判定された人は、日本アンチ・ドーピング規律パネルの決定に従いなされる JEF 理事会の決定により、世界規程及び日本規程違反の重さに従って、日本代表選手団又はその選考の資格、JEF からの交付金、助成金及び補助金の交付の全部又は一部を受け資格、並びに、JEF で役職に就く資格を失う。
- 6.2 制裁措置の期間は、世界規程及び日本規程の第 10 条及び第 11 条に従って決定される。
- 6.3 JEF は、違反が 1 回目か 2 回目か 3 回目かを判断するにあたり、いかなるアンチ・ドーピング機関によって課された以前の制裁措置をも承認する。

第7条 規律手続

- 7.1 アンチ・ドーピング規則違反が問われる全ての事件は、世界規程及び日本規程に従って判断され、世界規程及び日本規程の条項に従って認定され、世界規程及び日本規程の条項に従って不服申立がなされるものとする。
- 7.2 世界規程第 8 条及び日本規程第 8 条に従って規律手続は遂行されるものとする。

第8条 通知

本規程に基づいて制裁措置が課せられた場合には、JEF は課せられた制裁措置の詳細を下記宛に送付する。

- ・ 関係する国際競技連盟
- ・ 世界規程第 14.1 項及び日本規程第 14.1 項に基づき、通知を受ける権利を有する者
- ・ 関係する加盟団体
- ・ JEF が通知を必要と考えるその他の人又は組織

第9条 不服申立て

不服申立てについては、日本規程第 13 条の規程に従うものとする。

第10条 アンチ・ドーピング規則違反の審査

アンチ・ドーピング規則違反を行ったとして記録された人が後日、当該アンチ・ドーピング規則違反を犯していないことが判明した場合、又はその他の誤りが CAS、日本スポーツ仲裁機構又はアンチ・ドーピング機関により明らかになった場合、JEF はアンチ・ドーピング規則違反及びそのアンチ・ドーピング規則違反の結果として課せられた制裁措置を取り消すものとし、本規程第 8 条により制裁措置が課された旨通知された全ての人に対し、そのことを報告するものとする。

第11条 解釈

本規程において使用された語は、世界規程及び日本規程並びに国際基準に従い解釈されるものとする。世界規程及び日本規程並びに国際基準は、本規程の一部とみなされるものとし、矛盾が生じた場合は、世界規程及び日本規程並びに国際基準が自動的に適用され、本規程に優先するものとする。

附 則 この規程は、平成 28 年 4 月 1 日から施行する。

この規程の施行に伴い、日本馬術連盟 競技者アンチ・ドーピングのための検査規程は廃止する。

日本馬術連盟 馬アンチ・ドーピングおよび治療規制に関する規程

馬術スポーツをクリーンに保つため、また、競技馬のウェルフェアを守るために、馬アンチ・ドーピングおよび治療規制に関する規程を定める。競技に参加する馬は、ドーピング物質および治療用物質の影響下にあってはならず、その責任は馬管理責任者にある。

(目的)

第1条 本規程は、国際馬術連盟（以下、FEI）馬アンチ・ドーピングおよび治療規制規程（以下、FEI-EADCM 規程）の原則に基づき、日本馬術連盟（以下、JEF）が主催または公認する競技会および国民スポーツ大会馬術競技会（以下、JEF 競技会）における馬のアンチ・ドーピングおよび治療規制について定めることを目的とする。本規程に言及されていない事項については、FEI-EADCM 規程の基本理念に則って対処する。

(主催者の義務)

第2条 本規程に基づきアンチ・ドーピングおよび治療規制のための検査（以下、検査）を行うことを JEF が指定した競技会の主催者は、JEF の指示に従って、当該競技会場に、検査に必要な施設を準備・設置しなければならない。

(馬管理責任者の義務および責任)

第3条 JEF 競技会に参加する馬管理責任者は、JEF が実施する検査および検体採取に協力するものとし、何人もこれを拒否または妨害してはならない。

2 馬管理責任者は、競技会の期間中、第 6 条 2 項に定める禁止・規制物質および禁止・規制方法をその管理馬に使用してはならない。

3 競技会の期間中、馬に対して第 6 条 2 項に定める禁止・規制物質および禁止・規制方法が使用されたことが明らかになったときは、当該馬管理責任者は、その原因が過失または故意の如何にかかわらずその責任を負うものとする。

(検査の実施)

第4条 JEF 獣医委員会（以下、獣医委員会）は、JEF が行うすべての検査を監督する責任を負う。

2 JEF が検査の実施を指定した競技会または競技種目に参加するすべての馬は、JEF による検査の対象となり、その検体採取は獣医委員会の指定する獣医師が行う。

3 JEF が実施する検査は、検査を行う時点で公示されている JEF 獣医規程に定められた検査手順に則って実施しなければならないが、分析結果の有効性を損なうような検査手順からの逸脱があったときは、その検査自体が無効となる。

4 JEF が国を代表する人馬を選考するために特に指定して行う検査（選考補助検査）については、本規程を適用しない。

(検査の立案等)

第5条 JEF 獣医委員長は、馬のアンチ・ドーピングおよび治療規制を推進するため、以下の事項について立案する。

- (1) JEF 競技会における競技馬を対象とした検査の実施運営
- (2) 年度毎の検査実施計画（検査対象競技会の選定、検査日程、検査方法、検査 1 回あたりの被検馬数、被検馬の選定方法など）の立案
- (3) 検査分析所および検体輸送業者の選定と調整
- (4) その他、JEF が必要と認める事項

(違反行為の区分)

第6条 ドーピングとは本条 2 項 1 号に定める物質または方法に関する違反の発生を、治療規制違反とは本条 2 項 2 号に定める物質または方法に関する違反の発生をいう。

2 禁止物質・方法および規制物質・方法については、FEI が公表する最新の禁止・規制リスト（以下、リスト）を適用し、以下のとおり区分する。

- (1) 禁止物質または禁止方法（ドーピング目的に使用される物質または方法）
- (2) 治療用規制物質または規制された方法（治療目的に使用される物質または方法）

(違反行為の定義)

第7条 馬管理責任者およびそのサポートスタッフ（オーナー、トレーナー、グルーム、獣医師等）は、リストに示されている物質および方法、禁止物質・方法と治療用規制物質・方法の違いを認識しておく必要がある。以下に該当する場合、規程違反となる。

- (1) 馬から採取した検体中に禁止・規制物質あるいはその代謝物またはマーカ存在。ただし、FEI 規程において許容基準値が定められている物質については、その基準値以下であれば違反行為とはならない。
- (2) 禁止・規制物質の使用または使用の企て
- (3) 受検通告後に、正当な理由なく検体採取を拒否または回避すること
- (4) 検査の施行段階における、不正な操作や改ざんの実行またはその企て
- (5) 禁止物質あるいは禁止方法の所持
- (6) 本規程違反あるいはその企てに係る支援、教唆、隠蔽等あらゆるタイプの共謀

(立証責任および証拠基準)

第8条 JEF は本規程違反があったことを立証する責任を有する。その立証のためには、JEF は合理的かつ客観的な証拠を提出しなければならない。

2 第 7 条 1 号に規定する違反を立証するには、次のいずれか一方を満たしていれば十分であり、それが過誤、不注意、故意のいずれによるものかは問わない。

- (1) 当該馬から採取した A 検体に禁止・規制物質あるいはその代謝物またはマーカ存在し、馬管理責任者が B 検体の分析を放棄した場合
- (2) B 検体の分析が行われ、その結果、A 検体から検出された物質あるいはその代謝物またはマーカの存在が確認された場合

(検査方法・手順に対する反論)

第9条 検査方法・手順の不備を争点とした反論については、以下のとおりとする。

- (1) 馬管理責任者は、検体の採取、搬送、検査所における保管と分析などの一連の検査手順に不備があったことを立証することができれば、その嫌疑に反論することができる。
- (2) 馬管理責任者が検査手順における不備を示して反論した場合、JEF はそれら一連の手順における不備が、違反が疑われる分析結果の原因ではないことを立証する責任を負う。
- (3) それら検査手順の不備が、違反が疑われる分析結果の原因ではないことを JEF が立証できれば検査結果は有効であるが、それが立証できないときは検査結果が無効となり、当該事例の違反性の追及は中止する。

(検体の所有権および分析)

第10条 JEF 競技会で採取した検体所有権は JEF にあり、その分析は公益財団法人競走馬理化学研究所（以下、競理研）で実施する。

- 2 検体は、原則としてリストに公示された物質および方法を検出する目的で分析するが、JEF が必要と認めたときは、調査研究と監視を目的に他の物質の検出分析を行うことができる。
- 3 前項に定めた目的以外に、馬管理責任者から書面にて同意を得ることなく、検体を使用することはできない。
- 4 検体は第 33 条に定める時効を待たずに廃棄することができる。

(結果の管理)

第11条 分析結果および関連する調査結果は、その事例についての裁定を経て処分が下されるまでは、機密裡に管理されなければならない。

(調査および B 検体の分析)

第12条 JEF は A 検体について違反が疑われる分析結果を受領した場合、当該事例について次の調査を行う。

- (1) 馬の治療目的使用許可（ETUE）の事前付与の有無
- (2) 検査手順における明らかな不備の有無
- 2 前項に定める事項が存在しないことが確認されたときは、JEF は馬管理責任者に書面にて、速やかに以下の通知を行う。
 - (1) 違反が疑われる分析結果
 - (2) 第 6 条 2 項に定める違反区分
 - (3) 当該馬管理責任者には、費用の自己負担により B 検体の分析を要求する権利があること。ただし、B 検体の分析結果が陰性の場合には、費用は JEF が負担する。この要求は通知を受け取った日から 10 日以内に行わなければならない。
 - (4) 当該馬管理責任者は、B 検体の分析要求権利を放棄し、違反行為を認めることができること

- (5) 当該馬管理責任者には、A 検体と B 検体の分析報告書の複写を請求する権利があること
- 3 B 検体の分析は、当該馬管理責任者の要求を受けてから、休業日を除く 10 日以内に競理研で実施する。なお、当該馬管理責任者が B 検体の分析要求権利を放棄した場合でも、JEF は B 検体の分析を実施することができる。
- 4 B 検体が陰性であったときは、当該検体に係る検査結果は陰性とみなされ、すべての調査や審理を中止する。JEF は書面にてその旨を当該馬管理責任者に通知する。
- 5 B 検体の分析要求権利が放棄された場合、または B 検体の分析により禁止・規制物質あるいはその代謝物またはマーカ存在が確認された場合、JEF は当該事例の審理を司法委員会に付託する。
- 6 前項に係わらず、司法委員会が必要と認めるときは、JEF は追跡調査を行うことができる。それら調査が終了した際には、JEF は速やかにその結果を馬管理責任者に書面にて通知する。

(暫定資格停止)

- 第13条 JEF は、A 検体の分析結果が、違反が疑われるものであった場合、当該馬管理責任者の JEF 競技会および JEF 主催または公認事業への参加資格を暫定的に停止する措置を講じる。会長は、第 12 条 2 項に定めた通知と同日付けで、その措置を当該馬管理責任者に対して書面にて通知する。
- 2 当該馬の B 検体の分析が行われ、A 検体の陽性結果が再確認できなかつたときは、速やかに当該馬管理責任者に科された暫定資格停止処分を解除する。

(聴聞会)

- 第14条 本規程違反が確認された事例は、審理のために司法委員会に付託される。司法委員会は、聴聞会を開催し、当該馬管理責任者に対して弁明の機会を与える。
- 2 当該馬管理責任者は、聴聞会における弁明あるいは挙証反論の権利を放棄して、司法委員会の下す処分を受け入れることができる。
- 3 聴聞会にあたっては、馬管理責任者は、関連する証拠の提出と弁明および聴聞会への本人あるいは代理人の出席に遅滞なく協力しなければならない。
- 4 聴聞会では、以下の原則を尊重しなければならない。
- (1) 聴聞会における審理は中立かつ公平であること
 - (2) 馬管理責任者は費用を自己負担することにより弁護人を立てる権利を有すること
 - (3) 馬管理責任者は、疑われる規程違反とその結果として生じる裁定に対して反論する権利を有すること
 - (4) 証人を召喚して尋問する権利など、各当事者が証拠を提出する権利を有すること、および電話や書面による証言を受理するか否かは司法委員会の判断に任されること
 - (5) 聴聞会は、当事者からの適期かつ適切な陳述書または証拠の提出に基づき、適正な時期に開催されること。特に、暫定資格停止処分を科された事例については、当該馬管理責任者に不利益を与えないように注意すること

(審理と裁定)

第15条 司法委員会は、司法委員長が司法委員会から指名した1名または3名のパネルにより、第12条1項の調査結果または前条聴聞会での当該馬管理責任者からの弁明および陳述内容を元に当該事例についての審理を行う。

2 パネルは、審理の内容を取りまとめて会長に答申し、会長は当該事例についての裁定を下すものとする。

第16条 前条の裁定内容は、当該馬管理責任者に書面にて通達するとともに、JEF ウェブサイトに公示する。

(成績の失効)

第17条 JEF 競技会において本規程違反があったとき、当該競技における当該馬管理責任者と競技馬の成績は自動的に失効し、メダル、ポイントおよび飼育奨励金等はすべて没収される。

2 当該競技以外の当該競技会における当該馬管理責任者の成績は、騎乗馬に係わらず、メダル、ポイントおよび飼育奨励金等の没収を含み、すべて失効する。ただし、他の競技の成績が、本規程違反の影響を受ける可能性がある場合を除き、当該馬管理責任者が本規程違反に関するいかなる過失も不注意もないことを証明したときには、他の競技における成績は失効しない。

3 当該競技以外の当該競技会における当該競技馬の成績は、本規程違反の影響を受ける可能性がある場合、メダル、ポイントおよび飼育奨励金等の没収を含み、当該成績にともなうすべてが失効する。これは当該馬管理責任者以外の者が騎乗して獲得したものであっても適用される。

(制裁処分)

第18条 第6条2項1号の違反に対しては、原則として下記の資格停止処分と罰金を適用する。ただし、減免あるいは加増する相当の事由があればこの限りではない。なお、資格停止期間には暫定資格停止期間を算入する。

(1) 1 回目の違反：2 年間の資格停止。100 万円以下の罰金および 5 万円の事務手数料。

(2) 2 回目の違反（1 回目の違反通告から 8 年以内の本規程違反）：4 年の資格停止。100 万円以下の罰金および 5 万円の事務手数料。

第19条 第6条2項2号の違反に対しては、原則として下記の資格停止処分と罰金を適用する。ただし、減免あるいは加増する相当の事由があればこの限りではない。なお、資格停止期間には暫定資格停止期間を算入する。

(1) 1 回目の違反：1 年以下の資格停止。100 万円以下の罰金および 5 万円の事務手数料。

(2) 2 回目の違反（2 回目の違反通告から 8 年以内の本規程違反）：2 年以下の資格停止。100 万円以下の罰金および 5 万円の事務手数料。

(複数の違反行為)

第20条 第18条2号および第19条2号に基づく2回目の違反行為への処分の適用は、当該馬管理責任者が初回の違反通知を受け取った後、あるいはJEFが相応な努力を払って通知を試みた後に、当該馬管理責任者が2回目の違反を犯したことをJEFが立証できる場合に限られる。

2 JEFが前項の事実を立証できない場合、複数の違反があっても、それは初回に含まれる単一の違反であるとみなされ、それらの複数の違反行為のうち、最も重い違反事例を対象として処分を科すものとする。

第21条 同一の検査において、馬管理責任者が第6条2項1号の禁止物質または禁止方法に関する本規程違反と第6条2項2号の治療用規制物質または治療用規制方法に関する本規程違反を同時に犯したことが判明した場合、当該馬管理責任者に科される処分の裁定は、より重大な処分が科される禁止物質または禁止方法を対象として決定する。

(簡易処分手続き)

第22条 本規程違反が第6条2項2号の治療用規制物質または治療用規制方法に関するもので、かつ以下に該当する場合、当該馬管理責任者は以下に示す簡易手続きに基づくプロセスを選択することができる。

- (1) 採取した検体から検出された治療用規制物質（その代謝物を含む）が1種類を超えない。
- (2) 当該馬管理責任者は、違反が疑われている事例以前の4年間において審理中または結審した事例の当事者ではないこと。

2 前項に該当するときは、JEFは、第12条2項に定めた通知と同日付で、簡易処分を選択することができる旨を当該馬管理責任者に通知する。

3 簡易手続きが適用された場合、以下に示す処分が科される。

- (1) 当該馬管理責任者および当該馬の当該競技会全体からの失格、および当該競技会で獲得したメダル、ポイントおよび飼育奨励金等の没収。
- (2) 10万円の罰金。

4 簡易手続きを適用するためには、馬管理責任者は本規程違反を疑われていることを通知する文書を受け取った日から3週間以内に罰金を支払わなければならない。

5 所定の期間を過ぎても罰金が支払われなかったときには、暫定資格停止措置を講じ、司法委員会に付託する。

(未成年者)

第23条 当該馬管理責任者が未成年（検体採取日において20歳未満）の場合、科される処分は競技会からの失格と当該競技会で獲得したメダル、ポイントおよび飼育奨励金等の没収とする。

(サポートスタッフに対する処分)

第24条 本規程違反の責任は当該馬管理責任者にあるが、サポートスタッフもその責任に応じて制裁処分を科されることがある。

(資格停止期間中の対応)

第25条 資格停止処分を受けた馬管理責任者は、当該処分の期間中、FEI 公認競技会あるいは JEF 競技会または JEF の活動には、観客以外のいかなる立場でも参加することはできない。ただし、JEF が主催または公認するアンチ・ドーピングまたは治療規制に関する教育プログラムへの参加は認められる。

2 第6条2項1号の違反事例においては、当該馬管理責任者に対する JEF からの財政支援や補助金等の給付のすべて、もしくは一部を保留するものとする。

(チームに対する措置)

第26条 個人成績の合計を基にチームの順位が決まる競技会中に本規程違反を犯した場合、違反を犯した馬管理責任者の成績がチーム成績から除外され、同チームにおける次点の競技者の成績を繰り上げてチーム成績を決定する。

2 前項の結果、チームとしてのメンバー数に満たなくなった場合、当該チームは失権となる。

(失格処分にともなう繰り上げ措置)

第27条 本規程違反により馬管理責任者または競技馬が競技から失格となった場合、下位の人馬の成績は繰り上がるが、ポイントおよび飼育奨励金等の再配分は行わない。

(FEI による処分の効力)

第28条 FEI-EADCMR の違反者に対して FEI が科した処分（暫定資格停止を含む）は、本規程に定める諸手続きを経ることなく JEF 競技会および JEF の行事において自動的に適用される。

2 JEF 競技会に併せて実施する FEI 競技において違反があったとき、JEF 競技会中の JEF 各競技における処分については、第17条を適用する。

(再審理の請求)

第29条 当該事例についての処分が科された馬管理責任者は、裁定の通知から 30 日以内に、新たな証拠を付した文書を提出することにより再審理を請求することができる。

2 再審理請求の根拠が薄弱であると司法委員会が判断したときには、この請求は却下される。

3 司法委員会が再審理請求を受理し、再審理が行われている期間中も、当初の処分は引き続き効力を有するものとする。

4 再審理の結果、提出された新たな証拠が却下されたときは従前の処分が引き続き効力を有するが、新たな証拠により当該馬管理責任者の処分の取り消しあるいは

減免が必要な場合には、新たな裁定内容を会長に答申し、会長は当該事例についての裁定を下すものとする。ただし、すでに経過した資格停止期間については、補償の限りではない。

(上訴)

第30条 会長から違反行為に対する処分を通達された当該馬管理責任者は、その処分内容について、公益財団法人日本スポーツ仲裁機構へ仲裁の申し立てをすることができる。

(情報の記録と公開)

第31条 JEF は、本規程に係わるすべての調査、分析結果、審理および裁定結果を集積して記録、保管する。

第32条 当該馬管理責任者が、当該事例について JEF が公示する前に、本規程違反もしくはその嫌疑に係わる情報を自ら開示した場合、第 11 条の規定に係わらず、JEF は当該事例に関する意見や見解を公表することができる。

(時効)

第33条 違反の発生から 3 年以内に何らかの手続きが講じられない限り、JEF は当該事例に関して本規程違反を問うことはできず、当該馬管理責任者に対するいかなる処分を科すこともできない。

附則 この規程は、平成 23 年 7 月 29 日から施行する。なお、従来の「JEF ドーピング防止および薬物規制規程」は廃止し、競技馬のドーピング防止および治療規制に係わる規程は本規程に、競技者のドーピング防止および治療規制に係わる規程は別途「JEF 競技者ドーピング防止のための検査規程」に定める。

附則 この規程は、平成 27 年 4 月 1 日から施行する。公益財団法人日本アンチ・ドーピング機構の表現変更にともなう「ドーピング防止」から「アンチ・ドーピング」への置き換え。一般財団法人日本スポーツ仲裁機構から公益財団法人日本スポーツ仲裁機構への名称変更に伴う改正。

附則 この規程は、平成 29 年 4 月 1 日から施行する。簡易処分手続きにおける期間設定の変更。FEI による処分の効力の適用について改正。

附則 この規程は、令和 5 年 4 月 1 日から施行する。JEF 本部・委員会規程等の改定に伴い、事例を審理する機関を「裁定委員会」から「司法委員会」に変更。

附則 この規程は、令和 6 年 4 月 1 日から施行する。司法委員会による審理の明確化についての改正。